

Smappee

EV Wall Home

Quick install guide

Smappee

EV Wall Home

Three phase

Connection diagram

EN

⚠ Safety warning

Carrying out electrical work within the home or workplace can be dangerous and must be conducted according to the appropriate national safety standards and executed by a certified electrician.

For safety purposes, it is also necessary to power off the installation before proceeding with the physical installation.

Read the installation manual carefully before proceeding as it contains all the safety and installation instructions. This manual is available at smappee.com/downloads or via the QR code.

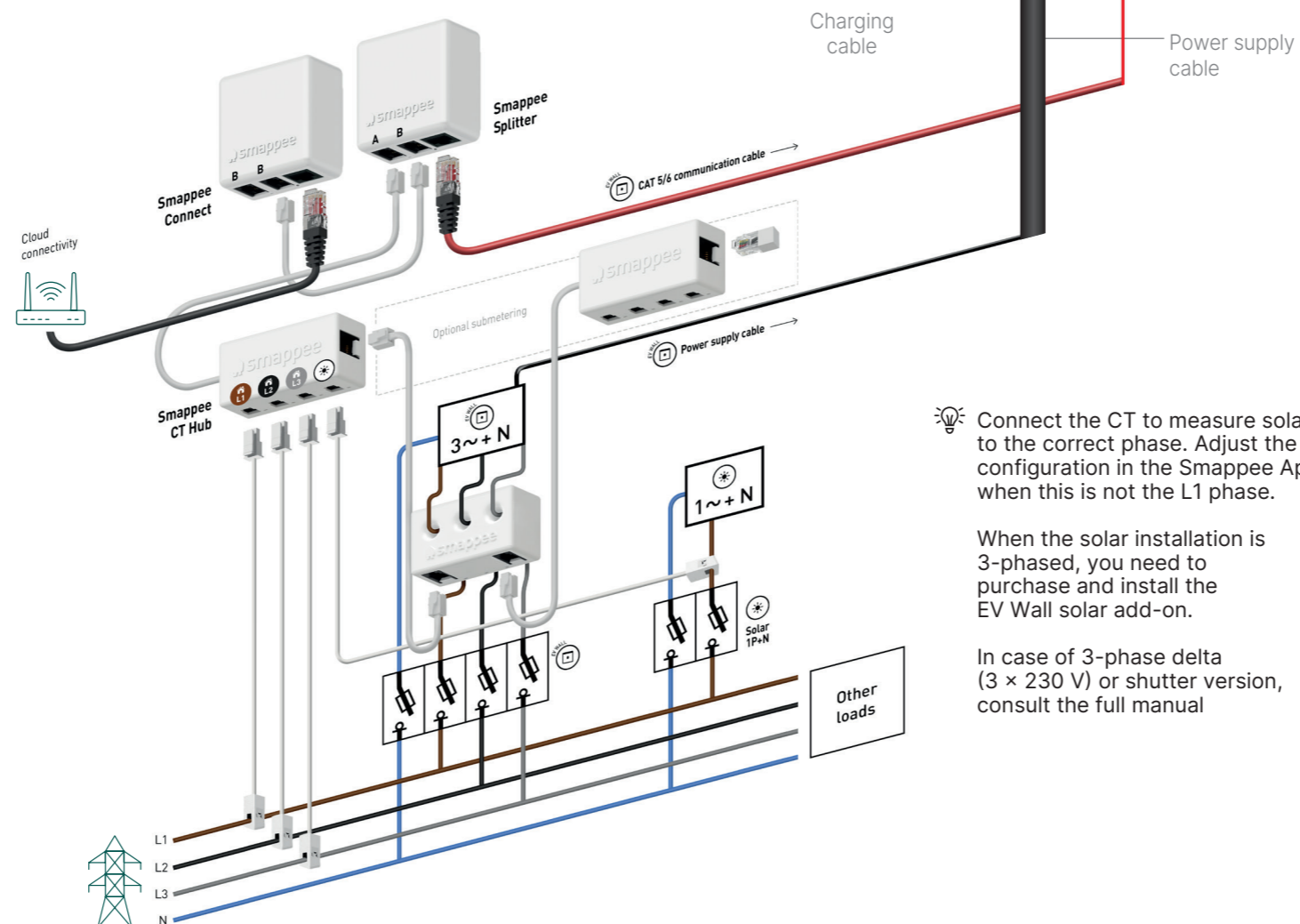
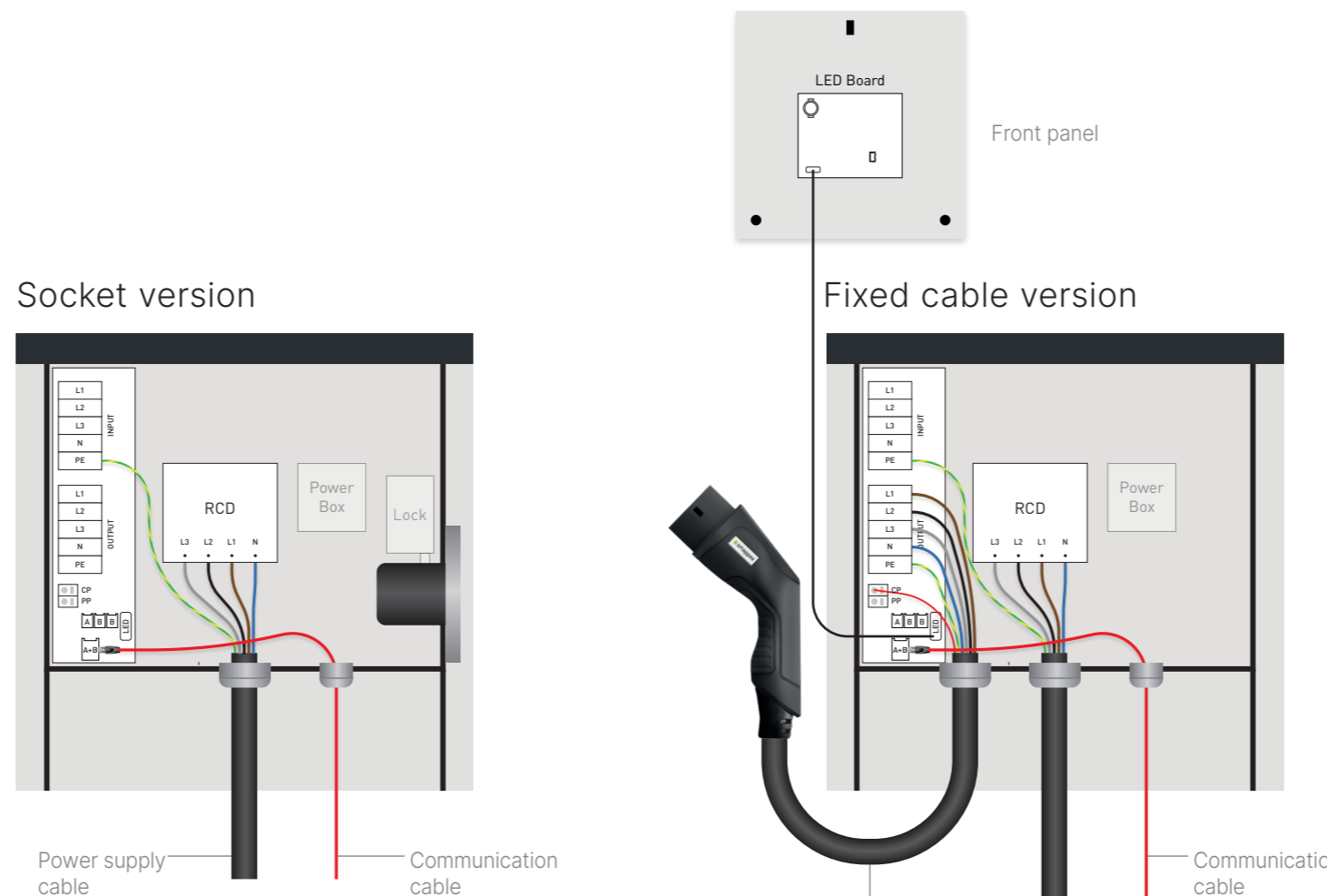
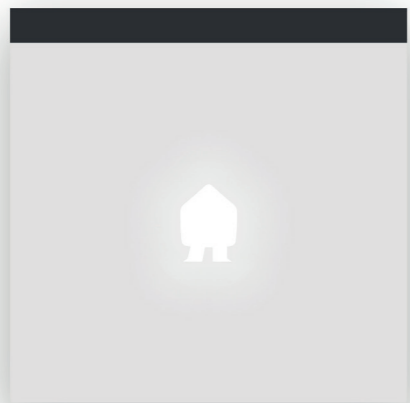


Prepare the installation

When positioning the EV Wall, take into account that the power supply cable and communication cable are entering the housing at the bottom through cable glands. The central M32 cable gland is for the power supply, the M20 cable gland for the communication cable.

Installation and configuration

1. Fix the mounting plate to the wall with the provided plugs and screws.
2. Attach the EV Wall housing to the EV Wall mounting plate with the provided small screws.
3. Connect the power supply cable, communication cable and charging cable (if applicable) to the EV Wall. Connect the cable to the cover's PCB. Then attach the front panel to the EV Wall and tighten the M4 nuts to close it.
- ⚡ See diagrams overleaf. In case of 3-phase delta ($3 \times 230\text{ V}$) or shutter version, please consult the full manual online.
4. Connect the EV Wall modules as indicated in the diagram shown overleaf. The Connect, the Splitter, the CT Hub and Current Transformers (CTs) are installed inside the distribution panel. These components communicate with the charging station via the communication cable.
5. Switch on the power using the circuit breaker.
6. Download the Smappee App and follow the instructions to configure your Smappee charging station.
7. Once Smappee Connect shows a green pulsing light, validate the installation by verifying that the real-time bubbles show correctly measured values in the Smappee App/Dashboard.
8. Use the Smappee app to send an invite to your customer's email address to share the newly created location with them. This user account will be used for the Smappee App and Dashboard and to set smart charging preferences. Lastly, hand over the Quick Starter Guide.

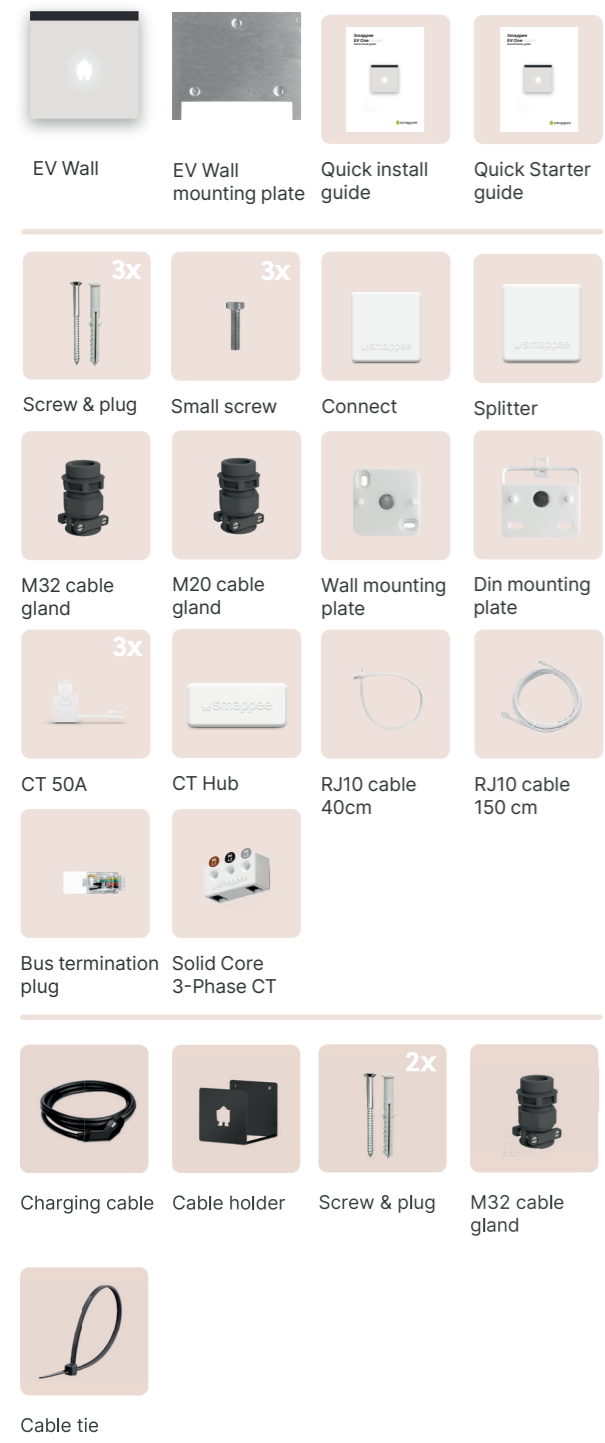


⚡ Connect the CT to measure solar to the correct phase. Adjust the configuration in the Smappee App when this is not the L1 phase.

When the solar installation is 3-phased, you need to purchase and install the EV Wall solar add-on.

In case of 3-phase delta ($3 \times 230\text{ V}$) or shutter version, consult the full manual

What's in the box?



Please don't litter. Responsible publisher: Stefan Croijssen © Smappee nv - Evolis 104-8530 Handlekale, Belgium. OG - EV Wall Three phase installen - 700174-202308

FR

Avertissement de sécurité

Les travaux électriques à domicile ou sur le lieu de travail peuvent être dangereux et doivent être effectués conformément aux normes de sécurité nationales appropriées et exécutés par un électricien certifié.

Pour des raisons de sécurité, il est également nécessaire de mettre l'installation hors tension avant de procéder à l'installation physique.


Lisez attentivement le manuel d'installation avant de procéder, car il contient toutes les instructions de sécurité et d'installation. Ce manuel est disponible sur smappee.com/downloads ou via le code QR.



Préparer l'installation

Au moment de positionner l'EV Wall, tenez compte du fait que le câble d'alimentation et le câble de réseau entrent dans le boîtier par le bas à travers les presse-étoupes. Le presse-étoupe central M32 sert au câble d'alimentation tandis que le M20 est réservé au câble de communication.

Installation et configuration

- Fixez la plaque de montage au mur à l'aide des chevilles et des vis fournies.
 - Fixez le boîtier EV Wall à la plaque de montage EV Wall à l'aide des petites vis fournies.
 - Connectez le câble d'alimentation, le câble communication et le câble de chargement (le cas échéant) à l'EV Wall. Connectez le câble au circuit imprimé du couvercle. Fixez ensuite le panneau avant au mur EV et serrez les écrous M4 pour le fermer.
-  Voir les schémas au verso. Dans le cas d'une alimentation triphasée en triangle (3 × 230 V) ou version obturateur, veuillez consulter le manuel complet en ligne.
- Connectez les modules EV Wall comme indiqué dans le diagramme au verso. Le Connect, le Splitter, le CT Hub et les transformateurs de courant (TC) sont installés à l'intérieur du panneau de distribution. Ces composants communiquent avec la borne de charge via le câble de communication.
 - Mettez l'appareil sous tension à l'aide du disjoncteur.
 - Téléchargez l'application Smappee App et suivez les instructions pour configurer votre borne de recharge Smappee.
 - Une fois qu'une lumière verte clignote au niveau de Smappee Connect, validez l'installation en vérifiant que les bulles en temps réel montrent des valeurs correctement mesurées dans l'application Smappee App / Dashboard.
 - Utilisez l'application Smappee pour envoyer une invitation à l'adresse e-mail de votre client afin de partager avec lui l'emplacement nouvellement créé. Ce compte utilisateur sera utilisé pour l'application Smappee et le tableau de bord, ainsi que pour définir les préférences de recharge intelligente. Enfin, remettez le Quick Starter Guide.

NL

Veiligheidswaarschuwing

Elektrische werkzaamheden in huis of op het werk kunnen gevaarlijk zijn en moeten worden uitgevoerd volgens de geldende nationale veiligheidsnormen en door een erkende electricien.

Om veiligheidsredenen is het ook nodig de stroom van de installatie uit te schakelen voordat u verder gaat met de fysieke installatie.


Lees aandachtig de installatiehandleiding voordat u verdergaat, want deze bevat alle veiligheids- en installatie-instructies. Deze handleiding is beschikbaar op smappee.com/downloads of via de QR-code.



De installatie voorbereiden

Houd er bij het plaatsen van de EV Wall rekening mee dat de voedingskabel en netwerkkabel de behuizing aan de onderkant binnenkomen via kabelwartels. De centrale M32-kabelwartel is voor de voeding, de M20-kabelwartel voor de communicatiekabel.

Installatie en configuratie

- Bevestig de montageplaat aan de muur met de bijgeleverde pluggen en schroeven.
 - Bevestig de EV Wall behuizing op de EV Wall montageplaat met de bijgeleverde kleine schroeven.
 - Sluit de voedingskabel, communicatiekabel en laadkabel (indien van toepassing) aan op de EV Wall. Sluit de kabel aan op de printplaat van het deksel. Bevestig vervolgens het frontpaneel aan de EV Wall en draai de M4 moeren aan om het te sluiten.
-  Zie schema's op de ommezijde. In geval van driefasige delta (3 × 230 V) of versie met shutter, gelieve de volledige handleiding online te raadplegen.
- Sluit de EV Wall modules aan zoals aangegeven in het schema op de ommezijde. De Connect, de Splitter, de CT Hub en de Current Transformers (CT's) zijn geïnstalleerd in het zekeringskast. Deze componenten communiceren met het laadstation via de communicatiekabel.
 - Schakel de stroom in met behulp van de stroomonderbreker.
 - Download de Smappee App en volg de instructies om uw Smappee laadpaal te configureren.
 - Zodra Smappee Connect een groen pulserend licht toont, valideert u de installatie door te controleren of de real-time bol correct gemeten waarden tonen in de Smappee App / Dashboard.
 - Gebruik de Smappee App om een uitnodiging te sturen naar het e-mailadres van uw klant om de nieuw aangemaakte locatie met hen te delen. Dit gebruikersaccount zal worden gebruikt voor de Smappee App en Dashboard en om slimme laadvorkeuren in te stellen. Overhandig tot slot de Quick Starter Guide.

DE

Sicherheitshinweis

Die Ausführung von Elektroarbeiten im Haus oder am Arbeitsplatz kann gefährlich sein und muss gemäß den entsprechenden nationalen Sicherheitsnormen und von einem zertifizierten Elektriker durchgeführt werden.

Aus Sicherheitsgründen ist es außerdem notwendig, die Anlage auszuschalten, bevor man mit der physischen Installation fortfährt.

Lesen Sie das Installationsanleitung sorgfältig durch, bevor Sie fortfahren, da es alle Sicherheits- und Installationsanweisungen enthält. Diese Anleitung ist unter smappee.com/downloads oder über den QR-Code verfügbar.



Vorbereiten der Installation

Berücksichtigen Sie bei der Platzierung der EV Wall, dass das Stromversorgungs- und das Kommunikationskabel durch die Kabeldurchführungen unten in das Gehäuse geführt werden. Die zentrale M32-Kabelverschraubung ist für die Stromversorgung, die M20-Kabelverschraubung für das Kommunikationskabel.

Installation und Konfiguration

- Befestigen Sie die Montageplatte mit den mitgelieferten Dübeln und Schrauben an der Wand.
 - Befestigen Sie das EV Wall-Gehäuse mit den mitgelieferten kleinen Schrauben an der EV Wall-Montageplatte.
 - Schließen Sie das Stromversorgungskabel, das Kommunikationskabel und das Ladekabel (falls zutreffend) an die EV Wall an. Verbinden Sie das Kabel mit der Leiterplatte der Abdeckung. Bringen Sie dann die Frontplatte an der EV Wall an und ziehen Sie die M4-Muttern fest, um sie zu schließen.
-  Siehe umseitige Diagramme. Im Falle eines 3-Phasen-Delta-Netzwerks (3 × 230 V) oder Shutter-Version, lesen Sie bitte das ausführliche Handbuch online.
- Schließen Sie die EV Wall-Module wie in der umseitigen Abbildung dargestellt an. Der Connect, der Splitter, der Stromwandler-Hub und die Stromwandler (CTs) werden in der Verteilertafel installiert. Diese Komponenten kommunizieren mit der Ladestation über das Kommunikationskabel.
 - Schalten Sie den Strom über den Schutzschalter ein.
 - Laden Sie die Smappee App herunter und folgen Sie der Anleitung, um Ihre Smappee Ladestation zu konfigurieren.
 - Sobald Smappee Connect ein grünes pulsierendes Licht anzeigt, validieren Sie die Installation, indem Sie überprüfen, ob die Echtzeitblasen in der Smappee App/im Dashboard korrekt gemessene Werte anzeigen.
 - Verwenden Sie die Smappee App, um eine Einladung an die E-Mail-Adresse Ihres Kunden zu senden, um den neu erstellten Standort mit ihm zu teilen. Dieses Benutzerkonto wird für die Smappee App und das Dashboard sowie für die Konfiguration der Smart Charging-Einstellungen verwendet. Übergeben Sie abschließend den Quick Starter Guide.