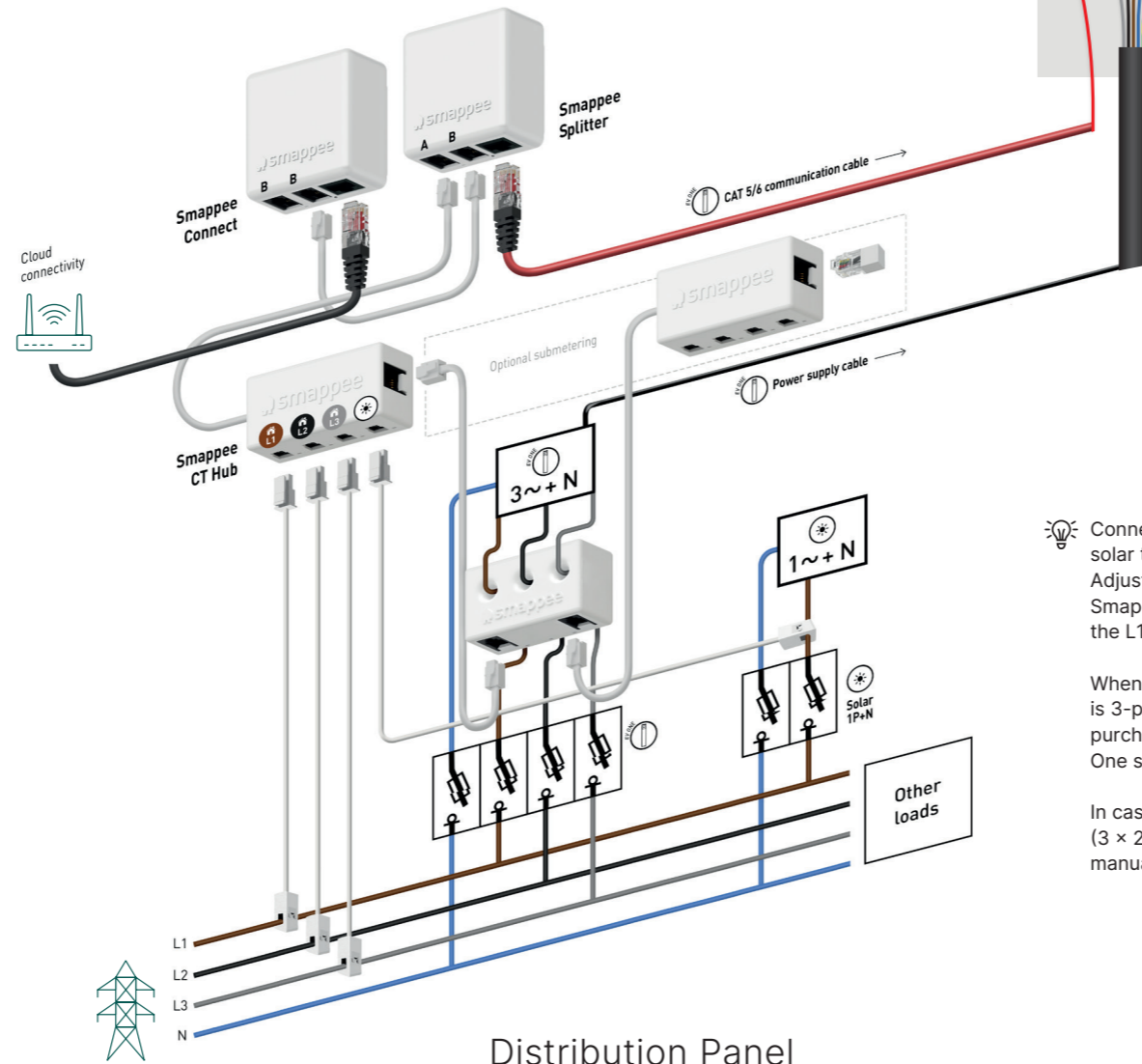
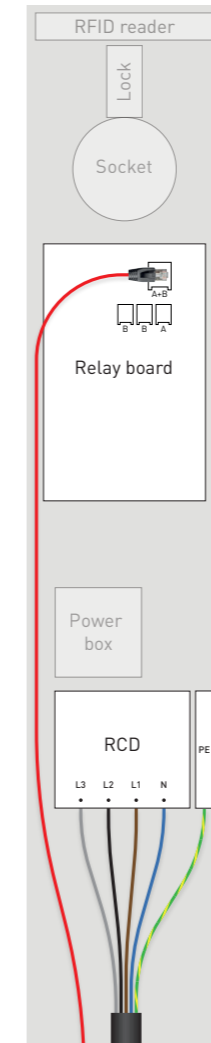
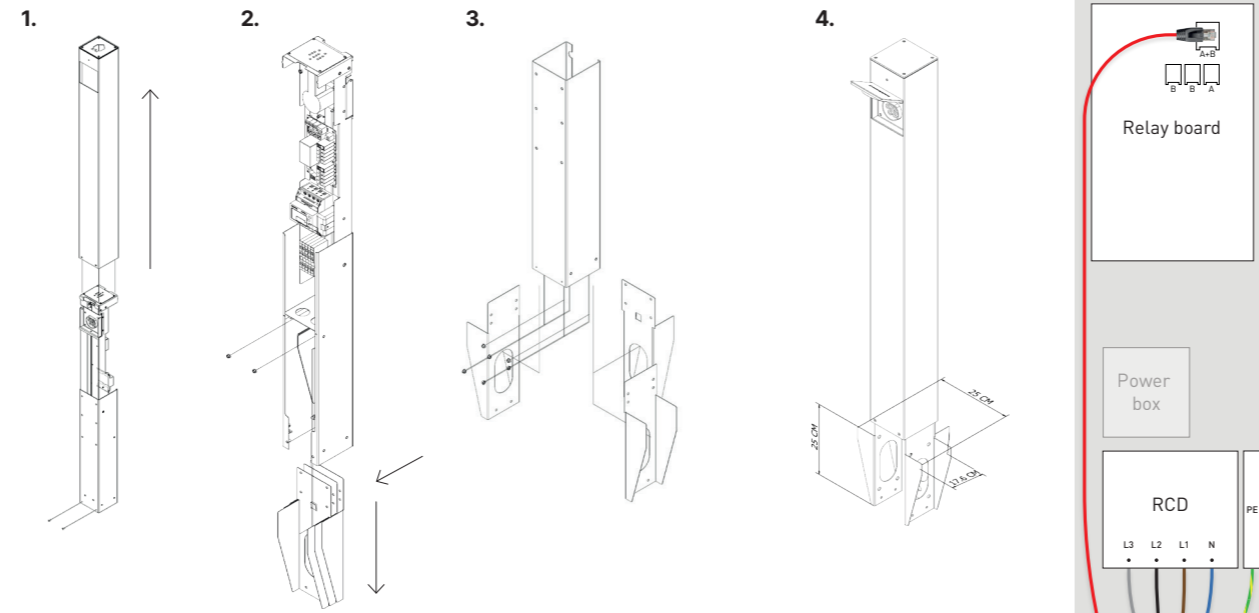


Smappee EV One Home

Quick install guide

Smappee EV One Home

Three phase Connection guide



⚡ Connect the CT to measure solar to the correct phase. Adjust the configuration in the Smappee App when this is not the L1 phase.

When the solar installation is 3-phased, you need to purchase and install the EV One solar add-on.

In case of 3-phase delta (3 × 230 V), consult the full manual via the QR code

EN

⚠ Safety warning

Carrying out electrical work within the home or workplace can be dangerous and must be conducted according to the appropriate national safety standards and executed by a certified electrician.

For safety purposes, it is also necessary to power off the installation before proceeding with the physical installation.

Read the installation manual carefully before proceeding as it contains all the safety and installation instructions. This manual is available at smappee.com/downloads or via the QR code.



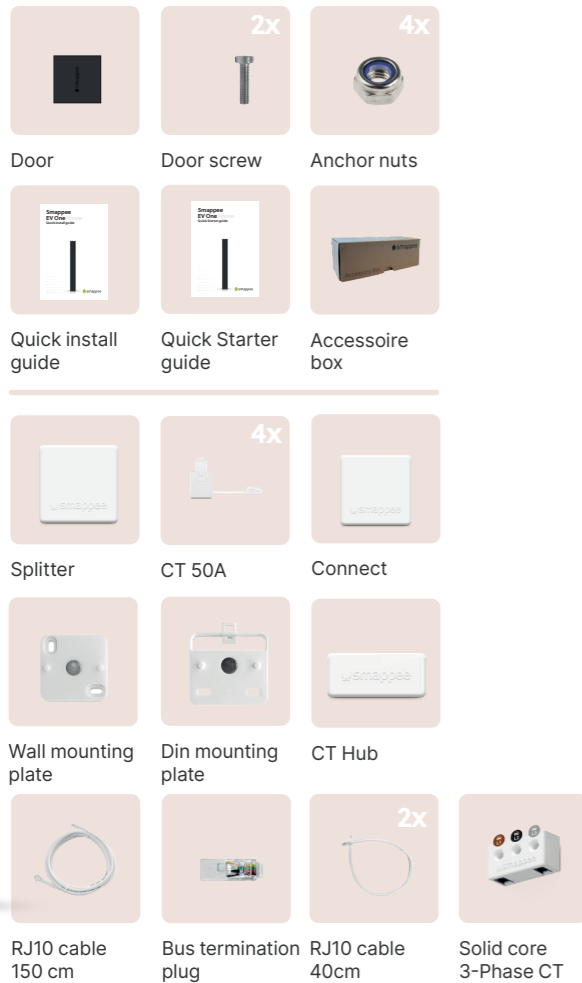
Prepare the foundation

A stable and level ground needs to be prepared in advance and there must be one power supply cable and one communication cable. The surface of the ground must be solid to allow the usage of concrete anchors and avoid moisture seepage from the soil. The supplied anchor or a floorplate must be used to attach the EV One.

Installation and configuration

1. Take the EV One out of its packaging. Unscrew the two bottom screws and slide the outer housing upwards, off the internal structure. Take the anchor out and assemble the anchor onto the main unit as shown in the diagrams. If desired, the top half of the EV One can be temporarily removed and set aside.
2. Place the anchor in the ground. Route the power supply and communication cable through the anchor and into the EV One. Make sure it is level and the bottom of the EV One will be flush with the ground level. Fill the hole with concrete.
3. Connect the power supply cable according to the connection diagram. Connect the CAT 5/6 communication cable to the 'A+B' port.
- ⚡ In case of 3-phase delta (3 × 230 V), please consult the full manual online.
4. Connect the EV One modules as indicated in the diagram. The Connect, the Splitter, the CT Hub and CTs are installed inside the distribution panel. These components communicate with the charging station via the CAT 5/6 communication cable.
5. Switch on the power using the circuit breaker.
6. Download the Smappee App and follow the instructions to configure your Smappee charging station.
7. Once Smappee Connect shows a green pulsing light, validate the installation by verifying that the real-time bubbles show correctly measured values in the Smappee App/Dashboard.
8. Slide the housing onto the EV One and tighten the screws. Attach the door.
9. Use the Smappee app to send an invite to your customer's email address to share the newly created location with them. This user account will be used for the Smappee App and Dashboard and to set smart charging preferences. Lastly, hand over the Quick Starter Guide.

What's in the box?



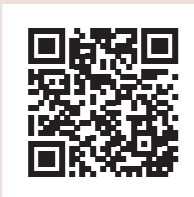
FR

Avertissement de sécurité

Les travaux électriques à domicile ou sur le lieu de travail peuvent être dangereux et doivent être effectués conformément aux normes de sécurité nationales appropriées et exécutés par un électricien certifié.

Pour des raisons de sécurité, il est également nécessaire de mettre l'installation hors tension avant de procéder à l'installation physique.


Lisez attentivement le manuel d'installation avant de procéder, car il contient toutes les instructions de sécurité et d'installation. Ce manuel est disponible sur smappee.com/downloads ou via le code QR.



Préparer l'installation

Il convient de prévoir un terrain stable et plat, ainsi que un câble d'alimentation et un câble de communication. Pour permettre l'utilisation d'ancrages en béton et éviter les infiltrations d'humidité du sol, la surface du sol doit être solide. L'ancrage fourni ou une plaque de sol doit être utilisé pour fixer l'EV One.

Installation et configuration

- Sortez l'EV One de son emballage. Dévissez les deux vis inférieures et faites glisser le boîtier extérieur vers le haut, hors de la structure interne. Sortez l'ancre (si utilisée) et montez-la sur l'unité principale comme indiqué sur les schémas. Si vous le souhaitez, la moitié supérieure de l'EV One peut être temporairement retirée et mise de côté.
- Placez l'ancre (le cas échéant) dans le sol. Faites passer le câble d'alimentation et le câble de communication par l'ancrage et dans EV One. Veillez à ce qu'il soit de niveau et que le fond du EV One soit au même niveau que le sol. Remplissez le trou avec du béton.
- Raccordez le câble d'alimentation conformément au schéma de raccordement. Raccordez le câble de communication au port 'A+B'.
-  Dans le cas d'une alimentation triphasée en triangle (3 x 230 V), veuillez consulter le manuel complet en ligne.
- Connectez les modules EV One comme indiqué sur le schéma. Le Connect, le Splitter, le CT Hub et les TC sont installés à l'intérieur du panneau de distribution. Ces composants communiquent avec la station de charge via le câble de communication.
- Mettez l'appareil sous tension à l'aide du disjoncteur.
- Téléchargez l'application Smappee App et suivez les instructions pour configurer votre borne de recharge Smappee.
- Une fois qu'une lumière verte clignote au niveau de Smappee Connect, validez l'installation en vérifiant que les bulles en temps réel montrent des valeurs correctement mesurées dans l'application Smappee App / Dashboard.
- Glissez le boîtier sur l'EV One et serrez les vis. Fixez la petite porte.
- Utilisez l'application Smappee pour envoyer une invitation à l'adresse e-mail de votre client afin de partager avec lui l'emplacement nouvellement créé. Ce compte utilisateur sera utilisé pour l'application Smappee et le tableau de bord, ainsi que pour définir les préférences de recharge intelligente. Enfin, remettez le Quick Starter Guide.

NL

Veiligheidswaarschuwing

Elektrische werkzaamheden in huis of op het werk kunnen gevaarlijk zijn en moeten worden uitgevoerd volgens de geldende nationale veiligheidsnormen en door een erkende electricien.

Om veiligheidsredenen is het ook nodig de stroom van de installatie uit te schakelen voordat u verder gaat met de fysieke installatie.


Lees aandachtig de installatiehandleiding voordat u verder gaat, want deze bevat alle veiligheids- en installatie-instructies. Deze handleiding is beschikbaar op smappee.com/downloads of via de QR-code.



De installatie voorbereiden

Er moet van tevoren een stabiele en vlakke ondergrond worden voorbereid en er moeten een voedingskabel en een communicatiekabel aanwezig zijn. Het oppervlak van de grond moet stevig zijn om het gebruik van betonankers mogelijk te maken en te voorkomen dat er vocht uit de grond binnen sijpelt. Het meegeleverde anker of een vloerplaat moet worden gebruikt om de EV One te bevestigen.

Installatie en configuratie

- Haal de EV One uit de verpakking. Draai de twee onderste schroeven los en schuif de buitenste behuizing omhoog, van de interne structuur af. Neem het anker (indien gebruikt) eruit en monteer het anker op de hoofdunit zoals aangegeven in de diagrammen. Indien gewenst kan de bovenste helft van de EV One tijdelijk verwijderd worden en opzij gezet worden.
- Plaats het anker (indien van toepassing) in de grond. Leid de voedingskabel en communicatiekabel door het anker en in de EV One. Zorg ervoor dat het gat vlak is en dat de onderkant van de EV One gelijk ligt met het maaiveld. Vul het gat met beton.
- Sluit de voedingskabel aan volgens het aansluitschema. Sluit de communicatiekabel aan op de poort 'A+B'.
-  Raadpleeg in het geval van 3-fase delta (3 x 230 V) de volledige online handleiding.
- Sluit de EV One modules aan zoals aangegeven in het schema. De Connect, de Splitter, de CT Hub en de CT's worden geïnstalleerd in het zekeringskast. Deze componenten communiceren met het laadstation via de communicatiekabel.
- Schakel de stroom in met behulp van de zekeringsautomaat.
- Download de Smappee App en volg de instructies om uw Smappee laadpaal te configureren.
- Zodra Smappee Connect een groen pulserend licht toont, valideert u de installatie door te controleren of de real-time bollen correct gemeten waarden tonen in de Smappee App / Dashboard.
- Schuif de behuizing op de EV One en draai de schroeven vast. Bevestig het deurtje.
- Gebruik de Smappee-app om een uitnodiging te sturen naar het e-mailadres van uw klant om de nieuw aangemaakte locatie met hen te delen. Dit gebruikersaccount zal worden gebruikt voor de Smappee App en Dashboard en om slimme laadvoorkeuren in te stellen. Overhandig tot slot de Quick Starter Guide.

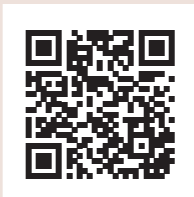
DE

Sicherheitshinweis

Die Ausführung von Elektroarbeiten im Haus oder am Arbeitsplatz kann gefährlich sein und muss gemäß den entsprechenden nationalen Sicherheitsnormen und von einem zertifizierten Elektriker durchgeführt werden.

Aus Sicherheitsgründen ist es außerdem notwendig, die Anlage auszuschalten, bevor man mit der physischen Installation fortfährt.


Lesen Sie das Installationsanleitung sorgfältig durch, bevor Sie fortfahren, da es alle Sicherheits- und Installationsanweisungen enthält. Diese Anleitung ist unter smappee.com/downloads oder über den QR-Code verfügbar.



Vorbereiten der installation

Ein stabiler und ebener Boden muss im Voraus vorbereitet werden, und es müssen ein Stromversorgungskabel und ein Kommunikationskabel verlegt werden. Die Oberfläche des Bodens muss fest sein, um die Verwendung von Betonankern zu ermöglichen und das Eindringen von Feuchtigkeit aus dem Boden zu vermeiden. Der mitgelieferte Anker oder eine Bodenplatte muss verwendet werden, um die EV One.

Installation und Konfiguration

- Nehmen Sie das EV One aus der Verpackung. Lösen Sie die beiden unteren Schrauben und schieben Sie das äußere Gehäuse nach oben von der inneren Struktur ab. Nehmen Sie den Dübel heraus und montieren Sie ihn auf der Haupteinheit wie in den Abbildungen gezeigt. Falls gewünscht, kann die obere Hälfte des EV One vorübergehend entfernt und beiseite gelegt werden.
- Setzen Sie den Anker in den Boden. Führen Sie das Stromversorgungs- und Kommunikationskabel durch den Anker und in das EV One. Vergewissern Sie sich, dass das Loch eben ist und die Unterseite des EV One bündig mit dem Boden ist. Füllen Sie das Loch mit Beton auf.
- Schließen Sie das Stromversorgungskabel gemäß dem Anschlussplan an. Schließen Sie das Kommunikationskabel an den Anschluss 'A+B' an.
-  Im Falle von 3-Phasen-Dreieck (3 x 230 V) konsultieren Sie bitte das vollständige Online-Handbuch.
- Schließen Sie die EV One-Module wie im Diagramm angegeben an. Der Connect, der Splitter, der CT Hub und die Stromwandler werden in der Verteilertafel installiert. Diese Komponenten kommunizieren mit der Ladestation über das Kommunikationskabel.
- Schalten Sie den Strom über den Schutzschalter ein.
- Laden Sie die Smappee App herunter und folgen Sie der Anleitung, um Ihre Smappee Ladestation zu konfigurieren.
- Sobald Smappee Connect ein grünes pulsierendes Licht anzeigt, validieren Sie die Installation, indem Sie überprüfen, ob die Echtzeitblasen in der Smappee App/im Dashboard korrekt gemessene Werte anzeigen.
- Schieben Sie das Gehäuse auf das EV One und ziehen Sie die Schrauben fest. Bringen Sie das Türchen an.

- Erstellen Sie ein Benutzerkonto für den Kunden und geben Sie den Standort mit diesem neuen Benutzernamen frei. Notieren Sie den Benutzernamen, das Passwort und die E-Mail-Adresse auf dem Dokument Quick Starter Guide (welches mit dem Quick Install Guide in der Verpackung enthalten ist) und geben Sie das Ihrem Kunden. Dieses Benutzerkonto kann in der Smappee App und im Dashboard verwendet werden, um smarte Ladepläne einzurichten.