

# Smappee EV Ultra Dual Eichrecht Installationsanleitung



### **Genauigkeit des Dokuments**

Die Spezifikationen und anderen Informationen in diesem Dokument wurden zum Zeitpunkt der Veröffentlichung auf ihre Richtigkeit und Vollständigkeit überprüft. Aufgrund der ständigen Produktverbesserung können diese Informationen jederzeit ohne vorherige Ankündigung geändert werden. Die neuesten Informationen finden Sie in unserer Online-Dokumentation: [smappee.com/downloads](https://smappee.com/downloads)

# Inhaltsverzeichnis

1. Introduction.....	4
2. Safety instructions.....	5
3. Overview of the EV Ultra.....	6
4. Preparing the installation.....	12
5. Installation and configuration .....	20
6. Maintenance.....	31
Annexes .....	34

# 1. Einführung

Vielen Dank, dass Sie sich für diese Smappee EV Ultra Ladestation für Elektrofahrzeuge entschieden haben, die intelligenteste DC-Ladestation für Unternehmen.

In diesem Installations- und Benutzerhandbuch erfahren Sie, wie Sie die Smappee EV Ultra installieren und verwenden. Wir empfehlen Ihnen, den Inhalt dieses Handbuchs sorgfältig zu lesen, um eine sichere und ordnungsgemäße Installation zu gewährleisten und alle erweiterten Funktionen dieses Produkts in vollem Umfang nutzen zu können.

## Support

Nur qualifizierte Elektriker oder gleichwertige Fachkräfte dürfen die Smappee EV Ultra installieren. Wenn Sie Fragen haben, wenden Sie sich bitte an Ihren Servicepartner.

Bitte halten Sie die folgenden Informationen bereit, um den Vorgang zu beschleunigen: Artikelnummer und Seriennummer, die Sie auf dem Typenschild der EV Ultra finden.



Sollte Ihnen Ihr lokaler Vertriebspartner nicht weiterhelfen können oder haben Sie einen Verbesserungsvorschlag für uns, können Sie sich gerne an Smappee wenden unter: [support@smappee.com](mailto:support@smappee.com).

Smappee NV  
Evolis 104  
8530 Harelbeke  
Belgien

## 2. Sicherheitsanweisungen


### 2.1. Sicherheitshinweis

Bevor Sie Ihre Smappee EV Ultra installieren, warten oder benutzen, lesen und befolgen Sie bitte die folgenden Sicherheitshinweise aufmerksam. Der Installateur muss sicherstellen, dass die Ladestation in Übereinstimmung mit den einschlägigen nationalen und lokalen Vorschriften installiert wird.

Eingriffe an dieser Ladestation ohne die entsprechenden Kenntnisse und Qualifikationen können zu schweren Unfällen und zum Tod führen. Führen Sie nur Arbeiten aus, für die Sie qualifiziert sind und in die Sie umfassend eingewiesen wurden.

Unsachgemäße Installation, Reparaturen oder Änderungen können zu Gefahren für den Benutzer führen und die Garantie und Haftung erlöschen lassen.

### 2.2. Sicherheitsvorkehrungen

	<p><b>VORSICHT</b></p> <p>Gefahr eines Stromschlags!</p> <p>Lesen Sie in der Begleitdokumentation nach, wenn Sie dieses Symbol sehen.</p>
---	---

Bitte beachten Sie die folgenden Sicherheitsvorkehrungen, um die Gefahr eines Stromschlags, eines Brands oder von Verletzungen zu vermeiden:

- Die Ladestation ist ausschließlich für das Aufladen von Elektrofahrzeugen bestimmt und kann bei korrekter Installation auch von ungeschulten Personen benutzt werden.
- Schalten Sie die Stromversorgung Ihrer Ladestation vor Installations- oder Wartungsarbeiten aus.
- Verwenden Sie die Ladestation nicht, wenn sie beschädigt oder defekt ist.
- Tauchen Sie die Ladestation nicht in Wasser oder andere Flüssigkeiten ein.
- Setzen Sie die Ladestation nicht Hitze, Flammen oder extremer Kälte aus.
- Versuchen Sie nicht, irgendwelche Teile zu öffnen, zu reparieren oder zu warten. Für weitere Informationen wenden Sie sich bitte an Smappee oder Ihren Servicepartner.
- Verwenden Sie die Ladestation nur unter den angegebenen Betriebsbedingungen.
- Erlauben Sie Kindern nicht, eine Ladestation zu bedienen.
- Wenn eine Ladestation in Betrieb ist, müssen anwesende Kinder von Erwachsenen beaufsichtigt werden.
- Während des Ladens muss das Ladekabel vollständig abgewickelt und ohne überlappende Schleifen an das Elektrofahrzeug angeschlossen sein. Dies ist wichtig, um das Risiko einer Überhitzung des Ladekabels zu vermeiden.

### 2.3. Ordnung halten

- Nach dem Laden verstauen Sie das Ladekabel ordnungsgemäß, damit es nicht zur Stolperfalle wird.
- Achten Sie darauf, dass das Ladekabel nicht beschädigt werden kann (geknickt, gestaucht oder überfahren).
- Legen Sie keine Gegenstände auf der Ladestation ab.

# 3. Überblick über die EV Ultra

## 3.1. Modelle

### Ladestationen

<b>Artikel-Nr.</b>	<b>EAN</b>	<b>Beschreibung</b>
EVUE-80D-C3-W	5425036934375	EV Ultra Black, Standalone, 2 Ladestecker, 40 kW pro Stecker, Eichrecht zertifiziert
EVUE-80D-C3-B	5425036935068	EV Ultra White, Standalone, 2 Ladestecker, 40 kW pro Stecker, Eichrecht zertifiziert
EVUE-240D-C3-B	5425036934399	EV Ultra Black, Standalone, 2 Ladestecker, 120 kW pro Stecker, Eichrecht zertifiziert
EVUE-240D-C3-W	5425036935075	EV Ultra White, Standalone, 2 Ladestecker, 120 kW pro Stecker, Eichrecht zertifiziert

### Verankerung (muss separat bestellt werden)

<b>Artikel-Nr.</b>	<b>EAN</b>	<b>Beschreibung</b>
EVU-VERANKERUNG	5425036934450	EV Ultra Montage-Verankerung

## 3.2. Richtungsbestimmung

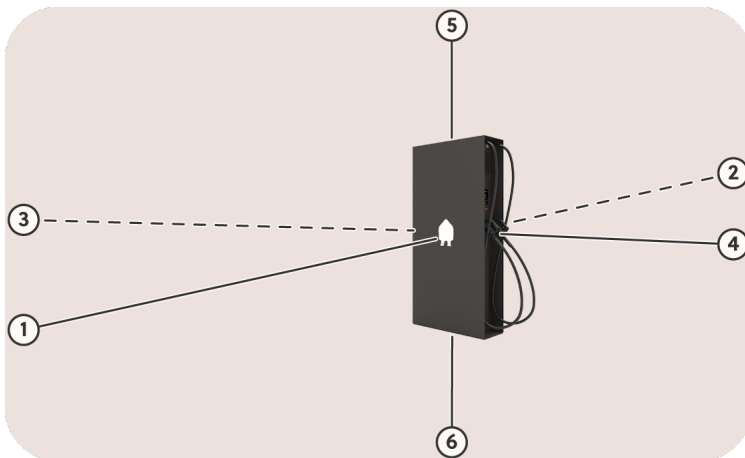


Abbildung 1: Richtungsbestimmung

ID	Beschreibung
1	Vorderseite
2	Rückseite
3	Links
4	Rechts
5	Oben
6	Unten

## 3.3. Typenschild

### Position des Typenschilds an der EV Ultra

Das Typenschild der Ladestation befindet sich über dem Ladestecker.

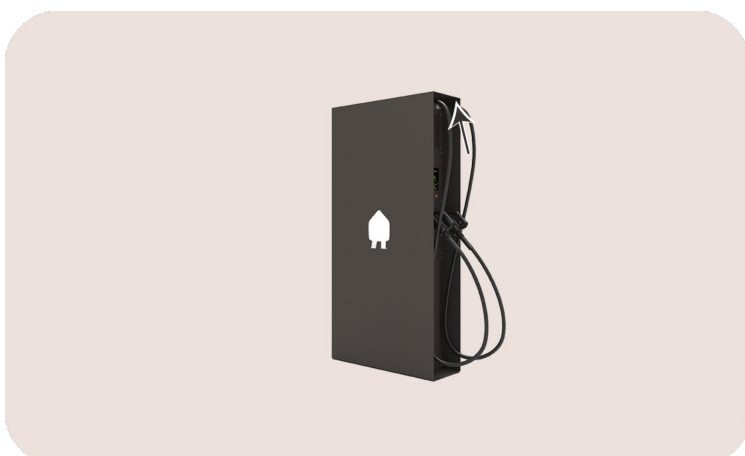


Abbildung 2: Position des Typenschilds

## Inhalt des Typenschildes an der EV Ultra



Abbildung 3: Position des Typenschildes

Nr.	Beschreibung
1	Hersteller-Logo
2	Artikelnummer
3	Eingangsspannung
4	Eingangsstrom
5	Frequenz
6	Ausgangsstrombereich
7	Ausgangsspannungsbereich
8	Maximale Leistung
9	Temperaturbereich
10	Herstellungsdatum
11	Herstelleradresse
12	QR-Code
13	Entsorgungssymbol
14	Typgenehmigungsnummer
15	Seriennummer
16	Genauigkeitsklasse
17	Schutzklasse
18	CE-Kennzeichnung
19	Zulassungsnummer
20	Eichrechtmarkierung
21	EAN-Code



### 3.4. Technische Daten

<b>Merkmal</b>	<b>Beschreibung</b>
<b>Materielle Eigenschaften</b>	
Abmessungen	1870 x 920 x 325 mm
Gewicht der Ladestation (ohne Verpackung)	EV Ultra 40D: 240 kg EV Ultra 120D: 340 kg
Verankerung	23 kg
Ladekabellänge	3,25 m
Stationär/Mobil	Feste Installation
Außendesign	Geschlossener Aufbau
Montagemethode	Bodenmontage, mit Verankerung im Lieferumfang
<b>AC-Eingang</b>	
Stromversorgung	3P + PE
Peripheriestromversorgung	5G2.5 mm <sup>2</sup>
Nennspannung (U <sub>N</sub> )	400 VAC ± 10 %
Bemessungsfrequenz (f <sub>N</sub> )	50 Hz
Nominaler Eingangsstrom	EV Ultra 40D: 120 A EV Ultra 120D: 350 A
Leistungsfaktor	> 0,98 bei voller Kapazität
Wirkungsgrad	95 % bei voller Kapazität
Anschlussart	AC, fest angeschlossen
Integrierte Schutzmaßnahmen	Galvanisch getrennte Wechselrichter
<b>DC-Ausgang</b>	
Lademodus	Modus 4 (IEC 61851)
DC-Stecker	CCS2
Anschlussfall	Fall C (Festkabel) (IEC 61851)
Maximalstrom	500 A (Boost-Modus)
Spannung	100 V – 1000 V
Nennleistung Ladepunkt	EV Ultra 40D: Maximal 40 kW EV Ultra 120D: Maximal 120 kW
Nennleistung Ladestation	EV Ultra 40D: Maximal 80 kW EV Ultra 120D: Maximal 240 kW

<b>Merkmal</b>	<b>Beschreibung</b>
<b>Schnittstellen und Konnektivität</b>	
Informationsstatus	6,5" RGB-Display
Aktivierungsmethode des Ladevorgangs	QR-Code / RFID (optionales Zahlungsterminal)
Konnektivität	Ethernet 100BASE-T LTE Cat M1 (4G)
Kommunikationsprotokoll	OCPP 1.6 J, bereit zur Aktualisierung auf OCPP 2.0.1
Metering	kWh-Zähler gemäß IEC 62053-21
<b>Zertifizierungen und Normen</b>	
Produktzertifizierung	CE
Normen	IEC 61851-21, ISO 15118, DIN SPEC 70121
<b>Umgebung</b>	
Material des Gehäuses	Pulverbeschichteter Stahl
Gehäuse-Standardfarben	RAL 9016 (Sternweiß) + RAL 7021 (Schwarzgrau) Optionale Anpassung
IP-Schutzart	IP 54
Mechanische Stoßfestigkeit	IK 10
Verschmutzungsgrad	3
Elektrische Sicherheitsklasse	I
Stand-by-Nutzung	150 W
Geräuschpegel	0 dB bis 60 dB
Umgebungsbedingungen	Innen- und Außenbereich
Betriebstemperatur	-25 °C bis 50 °C (Stromversorgungsleistungsminderung ab 40 °C)
Lagertemperatur	-25 °C bis 70 °C
Relative Luftfeuchtigkeit	0 % bis 95 %, nicht kondensierend
Betriebshöhe	0 bis 2.000 m
Zugriff	Standorte mit eingeschränktem und uneingeschränktem Zugriff



#### ANMERKUNG

Für die Betriebstemperatur wird von der Umgebungstemperatur eines Produkts ausgegangen, das in den Standard-Gehäusefarben RAL9016 (Sternweiß) oder RAL7021 (Schwarzgrau) geliefert wird. Direkte Sonneneinstrahlung kann sich negativ auf den Temperaturbereich auswirken.



#### ANMERKUNG

Wenn das Produkt niedrigeren oder höheren Umgebungstemperaturen ausgesetzt ist, kann ein Dauerbetrieb nicht gewährleistet werden. Bei einer Überschreitung der Höchsttemperaturen verringert die Ladestation automatisch den Ladestrom, um die Temperatur im Inneren der Ladestation selbst zu senken.

Die Innentemperatur wird stabilisiert und es ist weniger wahrscheinlich, dass ein Ladevorgang unerwartet unterbrochen wird.



#### ANMERKUNG

Bei direkter Sonneneinstrahlung kann es vorkommen, dass sich die Temperaturregelung automatisch unterhalb der maximalen Umgebungstemperatur einschaltet. Vermeiden Sie daher nach Möglichkeit, die Ladestation direktem Sonnenlicht auszusetzen.



#### ANMERKUNG


Wo Produkte Witterungsbedingungen ausgesetzt sind, kann es zu einer allmählichen Alterung des Materials kommen, was mit der Zeit zu einer Ausbleichung der Farbe des Produkts führen kann. Daher stellen Sie das Produkt, wo immer möglich, an einem geschützten Standort auf, um die Lebensdauer der Materialien zu verlängern.

# 4. Vorbereitung der Installation

Der erste Schritt ist die Vorbereitung der physischen Installation der EV One Home, wie in diesem Kapitel beschrieben.


## 4.1. Voraussetzungen für die Installation

- Berechnen Sie die vorhandene elektrische Last, um den maximalen Betriebsstrom für die Ladestation zu ermitteln. Bitte beachten Sie, dass mit der Überlastungsschutzfunktion von Snappee mehr Ladestationen oder der gesamte maximale Betriebsstrom höher sein kann, als es die physische Installation erlaubt.
- Holen Sie alle erforderlichen Genehmigungen bei der zuständigen Behörde ein.
- Beziehen Sie sich bei der Auswahl der Kabelgrößen auf die örtlichen Verdrahtungsvorschriften und verwenden Sie nur Aluminium- oder Kupferkabel.
- Stellen Sie sicher, dass der Installationsbereich der Ladestation entsprechend belüftet und für die Nutzung geeignet ist.
- Verwenden Sie die richtigen Werkzeuge und sorgen Sie für ausreichende Materialressourcen und Schutzmaßnahmen.
- Verlegen Sie die Stromversorgungskabel an den Standort, an dem die EV Ultra installiert werden soll, zusammen mit einem Ethernet-Kabel für die Internetverbindung.

	<p><b>ANMERKUNG</b></p> <p>Bitte achten Sie darauf, dass am Standort der EV Ultra mindestens 100 cm Stromversorgungslabel und 150 cm CAT 5 / 6-Kabel zur Verfügung stehen, damit Sie die EV Ultra problemlos anschließen können. Weitere Informationen finden Sie hier:</p> <ul style="list-style-type: none"><li>• Technical specifications auf Seite 9</li><li>• Install the EV Ultra anchor auf Seite 17</li></ul>
---	---

## 4.2. Stromversorgung

- Der korrekte Kabelquerschnitt des Stromkabels hängt von der Nennleistung und der Entfernung zwischen dem Zählerschrank und der Ladestation ab. Der Spannungsabfall darf 5 % nicht überschreiten. Es empfiehlt sich ein maximaler Spannungsabfall von 3 %.
- Die montierbaren Kabelschuhe haben eine Breite von maximal 35 mm.
- Die Stromzuführung von der Schalttafel bis zur EV Ultra-Ladestation muss mit B- oder C-Schutzschaltern (oder anderweitig in Übereinstimmung mit den örtlichen Normen und Vorschriften) gegen Kurzschluss und Überstrom geschützt sein.
- Eine Ladestation muss immer an einen eigenen Stromkreis angeschlossen werden.
- Verlegen Sie die Stromversorgungskabel an den Standort, an dem die Ladestation installiert werden soll, sowie ein Ethernet-Kabel für die Internetverbindung.
- Stellen Sie sicher, dass die Stromversorgungskabel durch die Blindplatte der EV Ultra-Verankerung geführt werden.

	<p><b>ANMERKUNG</b></p> <p>Alle Kabel werden durch die EV Ultra-Verankerung in die Ladestation geführt.</p>
---	---

- Je nach Region oder Land können lokale Vorschriften gelten.

### 4.3. Hebemittel (nicht im Lieferumfang)

- Kran
- Geeignetes Hebezubehör (vier Hebeösen sind im Lieferumfang enthalten)

### 4.4. Werkzeuge (nicht im Lieferumfang enthalten)

- Schraubenzieher
- Sechskantschlüssel (2,5 mm, 10 mm)
- Torx-Schlüssel (T30)
- Drehmomentschlüssel
- 13 mm Steckschlüssel mit Ratschengriff (für die Verankerung)
- 17-mm-Steckschlüssel mit Ratschengriff
- Abisolierzange und Cutter
- Spitzzange
- Kabelschuhe M10 mit einer maximalen Breite von 35 mm
- Multimeter und Erdungsmessgerät
- RJ45-Crimpzange

### 4.5. Verbrauchsmaterial (nicht im Lieferumfang)

- Abgeschirmte CAT 5/6 Ethernet-Kabel und zwei RJ45-Steckverbinder für den Internetzugang.
- Stromversorgungskabel
- Spray mit luftdichtem Material wie Polyurethanschaum

### 4.6. Transport, Lagerung und Auspacken der EV Ultra

#### Transport und Lagerung

- Trennen Sie die Stromzufuhr, bevor Sie die Ladestation zur Einlagerung oder für einen Standortwechsel entfernen.
- Transportieren und lagern Sie die Ladestation nur in ihrer Originalverpackung. Für Schäden, die durch den Transport der Ladestation in einer nicht normgerechten Verpackung entstehen, wird keine Haftung übernommen.
- Lagern Sie die Ladestation in einer trockenen Umgebung innerhalb des in den technischen Daten angegebenen Temperaturbereichs.

#### Auspacken

Die EV Ultra-Ladestation wird auf einer Europalette stehend geliefert. Entfernen Sie zunächst die Kartonverpackung.

Denken Sie daran, den Karton aufzubewahren, da dieser während der Installation der EV Ultra zur sicheren Aufbewahrung loser Paneele verwendet werden kann.

## 4.7. Des Fundaments der EV Ultra vorbereiten

### Den EV Ultra Anker zusammenbauen

Die Smappee EV Ultra ist so konzipiert, dass sie mit der mitgelieferten Verankerung ebenerdig installiert werden kann.

Die Verwendung dieser Verankerung ist zwingend erforderlich.



#### ANMERKUNG

Nur die Ober- und Unterseite der Verankerung sind spezifiziert. Es gibt keine festgelegte Vorder- oder Rückseite der EV Ultra-Verankerung.

Für einen platzsparenden Transport wird die Verankerung in einem Bausatz geliefert und muss zusammengebaut werden.

Befolgen Sie diese Anweisungen, um die verschiedenen Teile zusammenzubauen.

1. Nehmen Sie den Verankerungssatz auseinander und trennen Sie die einzelnen Teile.

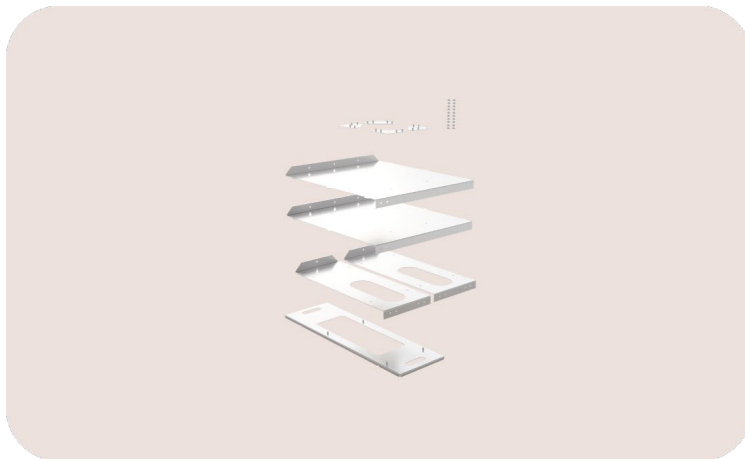


Abbildung 4: Teile des EV Ultra-Ankerbausatzes

2. Montieren Sie die Platten an der Verankerung.

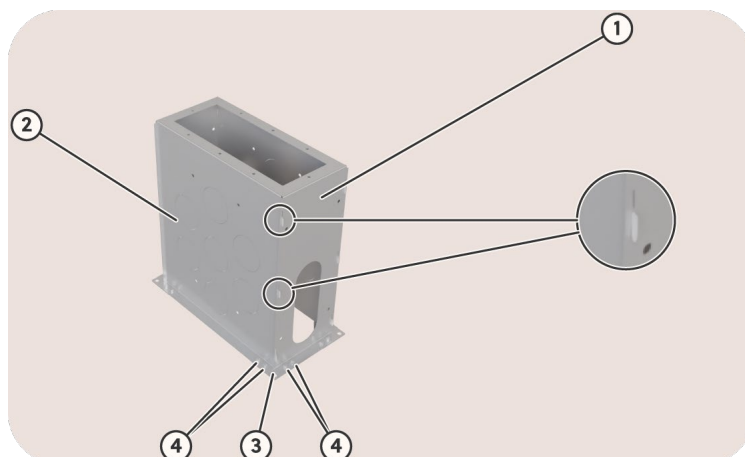


Abbildung 5: Blick auf die Verankerung

<b>ID</b>	<b>Beschreibung</b>	<b>Mehr Informationen</b>
1	Kleine Seitenplatte	Die linke und die rechte Platte sind identisch und haben Langlöcher.
2	Breite Seitenplatte	Die vordere und die hintere Platte sind gleich und haben Haken zum Einschieben in die Langlöcher.
3	Bodenplatten	Diese vier Platten sind mit den Seitenplatten verschraubt.
4	Verschraubungen	Ziehen Sie die Verschraubung bei diesem Montageschritt von Hand an.

3. Legen Sie die Blindplatte auf die Verankerung.  
Die sechs Bolzen an der Unterseite der Blindplatte passen jeweils in eine Öffnung der Verankerung.

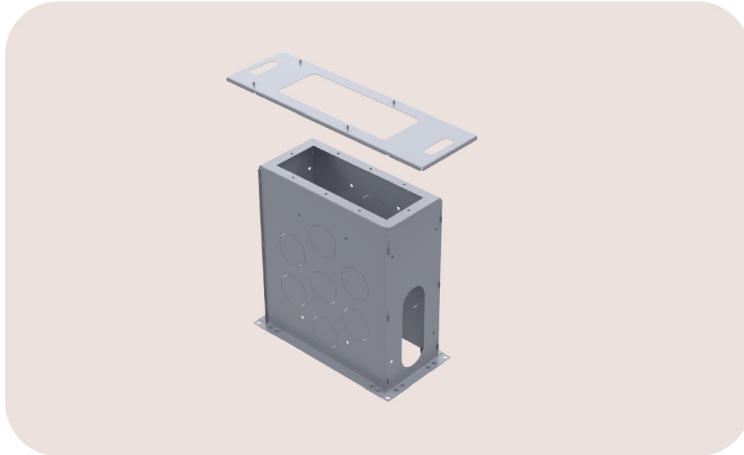


Abbildung 6: Blick auf die Blindplatte

4. Ziehen Sie die Befestigungselemente für die vier Bodenplatten fest.

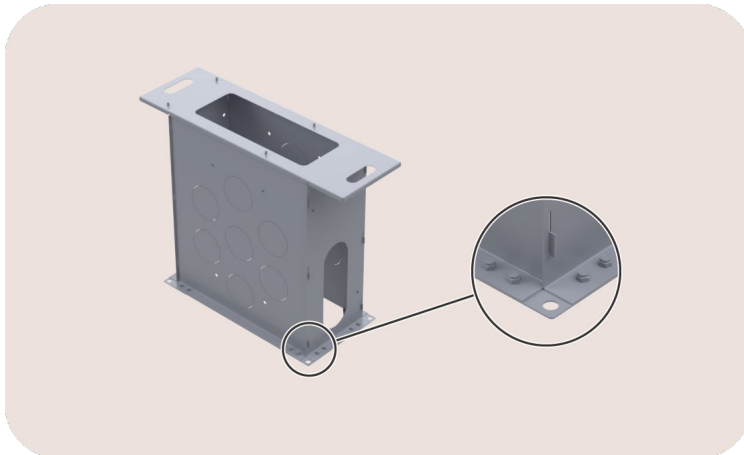
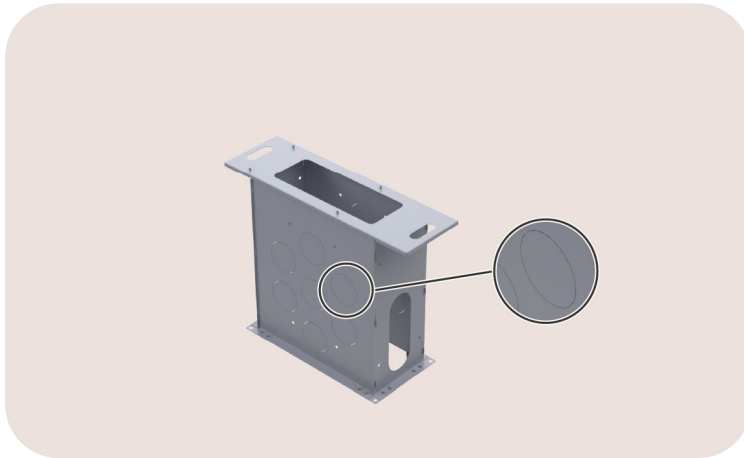


Abbildung 7: Blick auf die Befestigungselemente

- Entfernen Sie bei Bedarf die runden Aussparungen.  
Dies kann für eine bessere Befestigung der Verankerung und für Verbindungen zu anderen EV-Ladegeräten nützlich sein.



*Abbildung 8: Blick auf die Aussparungen*

Jetzt ist die Verankerung bereit für die Installation.



## Den EV Ultra Anker installieren



### ANMERKUNG

Zur Einhaltung der Abmessungen der EV Ultra während der Installation der Verankerung ist eine Blindplatte an der Oberseite der Verankerung angebracht. Die Verankerung selbst ist symmetrisch, d.h. Sie können wählen, welche Längsseite die Vorderseite sein soll.



### ANMERKUNG

Denken Sie an die Zugänglichkeit und Nutzung des Ladegeräts für die Fahrer: Zum Beispiel längs in der Mitte von 2 Parkplätzen platziert.

Bitte achten Sie darauf, dass um die Ladestation herum ausreichend Platz für Service und Wartung vorhanden ist, wie in der Norm IEC 60204-1 festgelegt. Dies ermöglicht auch einen ausreichenden Luftstrom für den normalen Betrieb der Ladestation.



### ANMERKUNG

Bei der Bemessung des Fundaments ist es ratsam, eine statische Tragfähigkeitsanalyse gemäß den einschlägigen Normen durchzuführen.

Ein stabiler und ebener Boden muss im Voraus vorbereitet werden. Wir empfehlen ein ebenes Betonfundament auf Bodenhöhe abzüglich der Höhe der Verankerung (705 mm).

So installieren Sie die EV Ultra-Verankerung richtig:

1. Heben Sie ein Loch im Fundament aus, das groß genug ist, um die Verankerung aufnehmen zu können.
2. Glätten Sie den Boden des Fundamentlochs, indem Sie eine Fundamentschicht aus einer trockenen Mischung aus Sand und Zement anlegen.  
Die Mindestmaße dieser Fundamentschicht betragen 450 mm x 750 mm. Die Maße sind etwas größer als die Abmessungen der Verankerung, um sicherzustellen, dass ein stabiles Fundament geschaffen wird.
3. Verstärken Sie die Ecken der Fundamentschicht, indem Sie Betonblöcke auf die Fundamentschicht an den Stellen setzen, an denen die Ecken der Verankerung liegen werden. Stellen Sie sicher, dass die Betonblöcke in beiden Richtungen eben sind. Falls dies nicht der Fall ist, passen Sie sie an, bis sie eben sind.
4. Platzieren Sie die EV Ultra-Verankerung auf den Betonblöcken.  
Falls erforderlich, können Sie die Verankerung an den Betonblöcken befestigen, indem Sie in jede Ecke der Verankerung eine Schraube schrauben (Lochdurchmesser  $\varnothing 16$  mm).

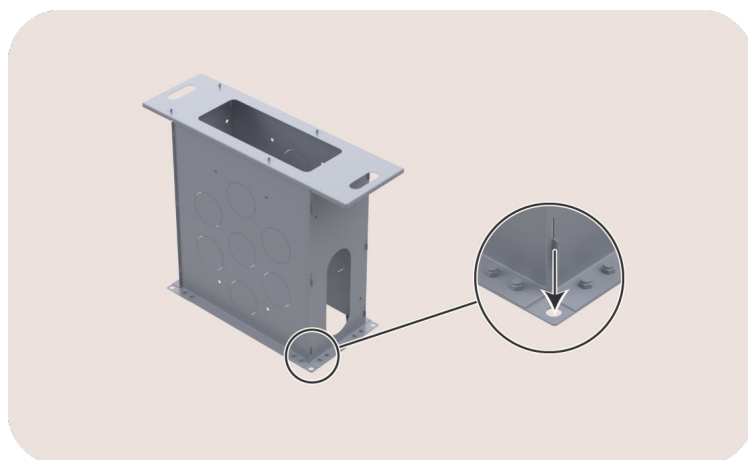


Abbildung 9: Blick auf die Verankerungsbefestigung

5. Führen Sie alle erforderlichen Kabel durch die Verankerung. Die endgültige Position aller Kabel kann hier bereits berücksichtigt werden (siehe Bild unten).

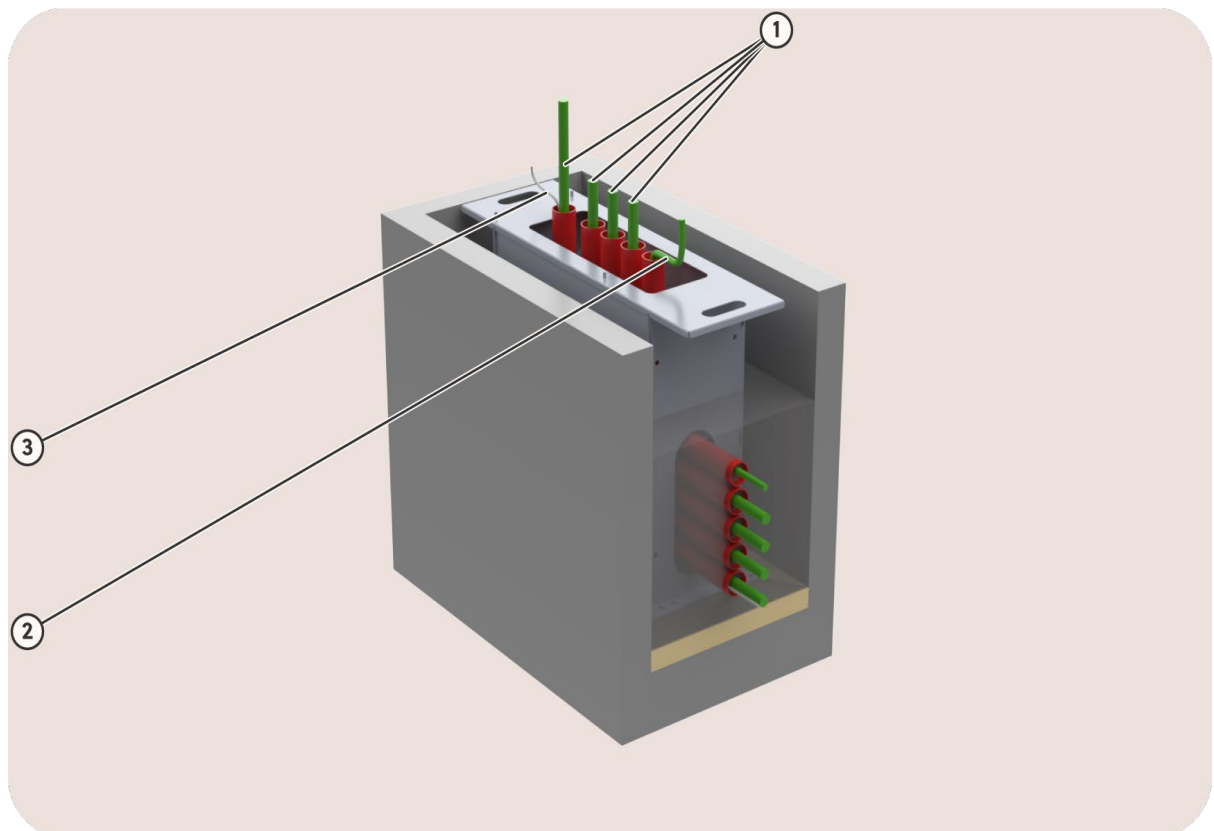


Abbildung 10: Blick auf die Kabel

ID	Beschreibung	Mehr Informationen
1	Stromversorgungskabel	Für die drei Phasen (L1, L2, L3) und einen Schutzleiter (PE) zu den Wechselrichtern. Sie werden an der Rückseite der EV Ultra angeschlossen, siehe Seite 24.
2	Kabel für die Peripheriestromversorgung	Für die interne Elektronik der EV Ultra
3	Ethernet-Kabel	Für die Internet-Konnektivität der EV Ultra

6. Kürzen Sie die Stromversorgungskabel für die Wechselrichter mit einem Kabelschneider auf die richtige Länge. Befestigen Sie einen Kabelschuh an den vier gekürzten Kabeln. Verwenden Sie Kabelschuhe M10 mit einer maximalen Breite von 35 mm.

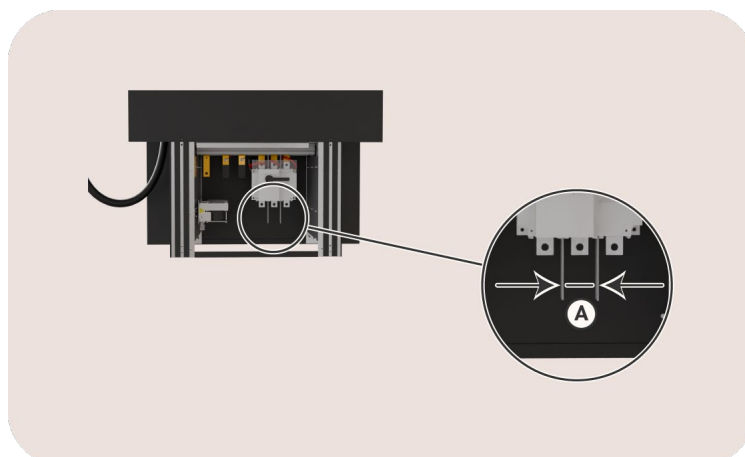


Abbildung 11: Blick auf den Anschlusspunkt der Stromversorgungskabel

7. Füllen Sie die Verankerung (A) mit Beton (C), bis die Hälfte der Verankerung mit Beton gefüllt ist. Es ist normal, dass etwas überschüssiger Beton aus den Löchern fließt. Verwenden Sie diesen Überschuss, um die Verankerung noch mehr am Fundament zu befestigen.

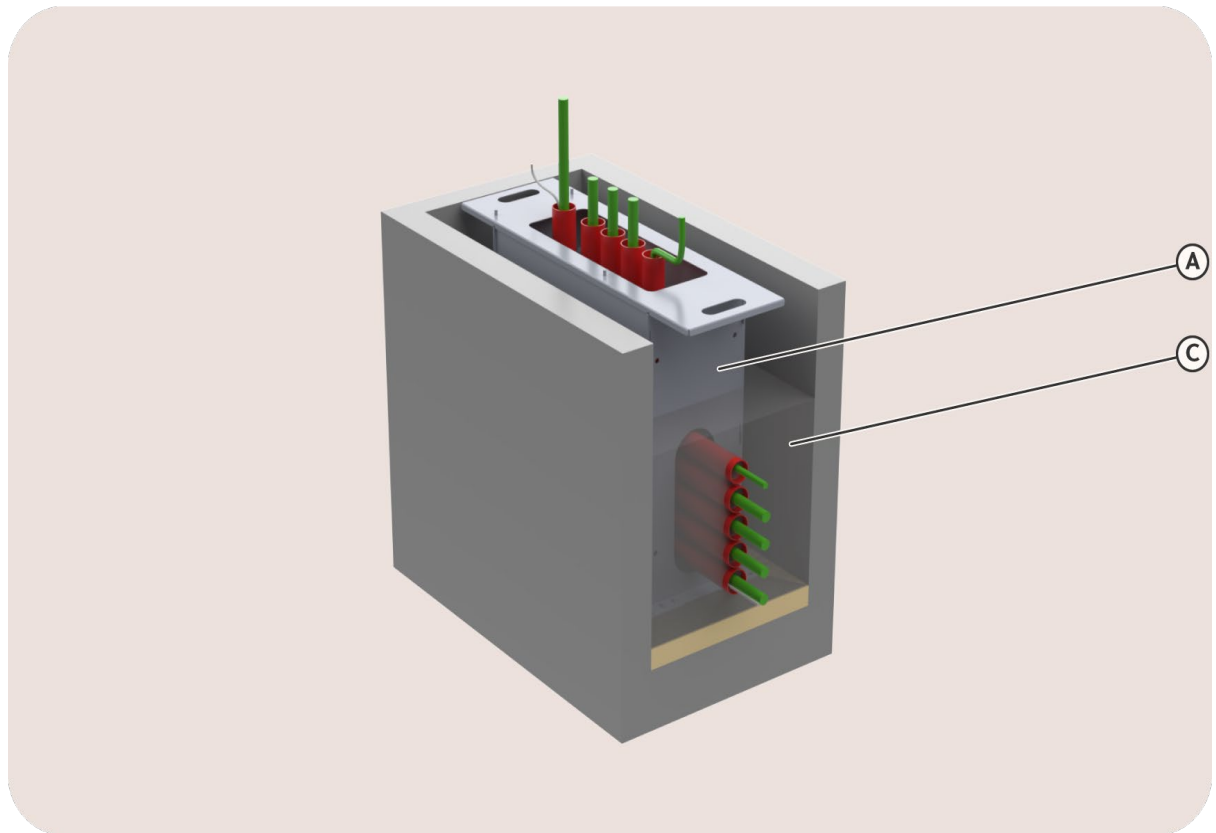










Abbildung 12: Blick auf die installierte Verankerung

Warten Sie, bis der Beton ausgehärtet ist, bevor Sie mit den nächsten Schritten fortfahren.

## 5. Installation und Konfiguration

	<p><b>VORSICHT</b></p> <p>Die Installation muss von einem qualifizierten Fachmann durchgeführt werden, der diese Anleitung gelesen hat und gemäß der Norm IEC 60364 arbeitet. Eine Nichtbeachtung kann zu schweren Verletzungen oder gefährlichen Situationen bei der Arbeit mit Strom führen.</p>
	<p><b>VORSICHT</b></p> <p>Vor Installations- oder Wartungsarbeiten muss das elektrische System vollständig von jeder Stromquelle getrennt werden. Stellen Sie sicher, dass während der Installation kein elektrischer Strom angeschlossen werden kann. Markieren Sie die Arbeitsbereiche mit Absperrband und Warnschildern. Stellen Sie sicher, dass keine unbefugten Personen die Arbeitsbereiche betreten können.</p>
	<p><b>VORSICHT</b></p> <p>In der EV Ultra-Ladestation sind gefährliche Spannungen vorhanden (bis zu 1000 V).</p>
	<p><b>VORSICHT</b></p> <p>Die Ladestation enthält elektrische Komponenten, die auch nach dem Trennen der Verbindung noch elektrische Ladung enthalten können. Warten Sie nach dem Trennen der Stromversorgung mindestens 10 Sekunden, bevor Sie mit der Arbeit beginnen.</p>
	<p><b>VORSICHT</b></p> <p>Die Anwendung von Adaptern oder Umrüstadaptern und Kabelverlängerungssets ist nicht erlaubt.</p>
	<p><b>VORSICHT</b></p> <p>The EV Ultra contains components and circuits boards sensitive to electrostatic discharge. Es sollten ausreichende Maßnahmen gegen elektrostatische Entladungen getroffen werden, um die Komponenten während der Installation und Wartung zu schützen.</p>
	<p><b>VORSICHT</b></p> <p>Die Komponenten der EV Ultra können sehr schwer sein, zum Beispiel die Wechselrichter.</p>
	<p><b>VORSICHT</b></p> <p>Achten Sie darauf, dass die Komponenten beim Zusammenbau oder der Demontage nicht gegen einen menschlichen Körper oder Körperteile drücken.</p>

Dieses Verfahren beschreibt die erforderlichen Schritte für die physische Installation der EV Ultra.

1. Prepare the EV Ultra for lifting (Seite 21)
2. Position the EV Ultra (Seite 23)
3. Attach the EV Ultra (Seite 24)
4. Connect the power supply to the inverters (Seite 24)
5. Connect the auxiliary power supply (Seite 26)
6. Connect the EV Ultra to the internet (Seite 27)
7. Start the power supply to the inverters (Seite 29)
8. Complete the installation (Seite 29)
9. Configure the EV Ultra with the Smappee App (Seite 30)

## 5.1. Die EV Ultra für den Anhebevorgang vorbereiten

Die EV Ultra-Ladestation wird auf einer Europalette stehend geliefert. Zur Positionierung der EV Ultra-Ladestation gehen Sie wie folgt vor:

1. Entfernen Sie die Blindplatte von der Verankerung.  
Diese Blindplatte wurde bei der Installation der Verankerung verwendet, wird aber nicht mehr benötigt.
2. Entfernen Sie die Kartonverpackung.
3. Bringen Sie die Hebeösen an der Oberseite der EV Ultra-Ladestation an.

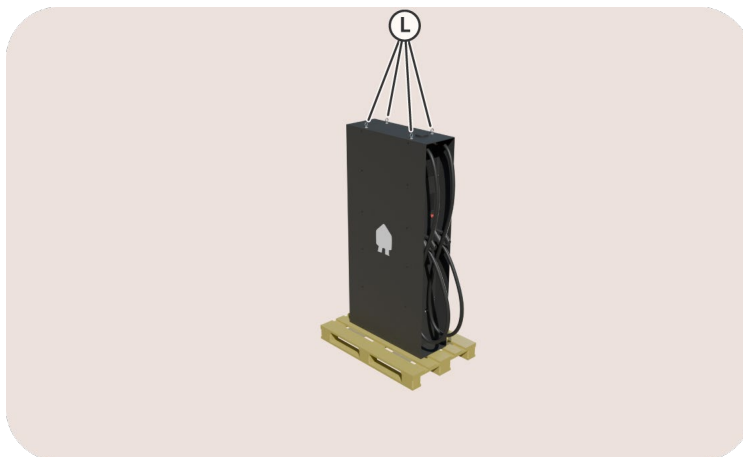


Abbildung 13: Blick auf die Hebeösen

Die Hebeösen befinden sich in der mitgelieferten Zubehörbox.  
Die vier M10-Schrauben, die die obere Platte halten, können ohne Werkzeug entfernt werden.  
Achten Sie darauf, dass Sie die Schrauben und Gummischeiben aufbewahren.

4. Ziehen Sie die Hebeschlaufen ein wenig an, damit die EV Ultra nicht umkippt.  
Verwenden Sie einen geeigneten Kran und Hebeschlaufen mit Karabinern.

5. Entfernen Sie die Rückwand (A) und die Seitenwände (B, C).

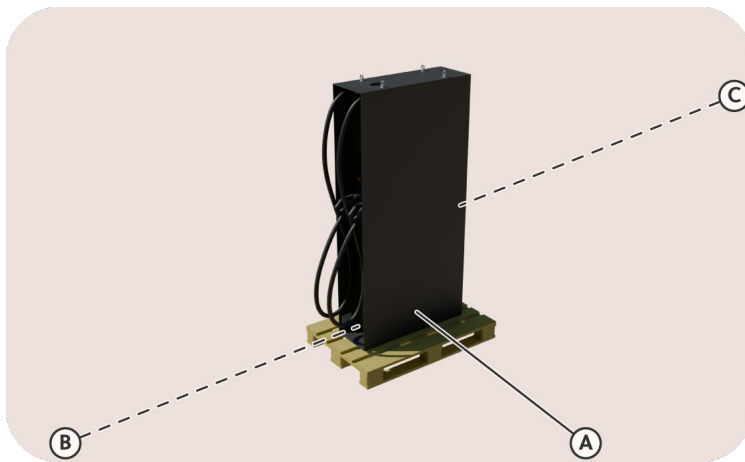


Abbildung 14: Blick auf die Wände

Die Rückwand der EV Ultra ist die Seite ohne das Smappee-Logo.

Legen Sie die Platten an einen sicheren Ort, wo sie nicht zerkratzt oder beschädigt werden können.

6. Entfernen Sie die Platten (P), die die EV Ultra-Ladestation auf der Europalette halten. Die Verschraubung kann mit einem 17-mm-Schlüssel für die Sechskantmutter oben und einem 10-mm-Schlüssel für die Innensechskantschraube unten gelöst werden.

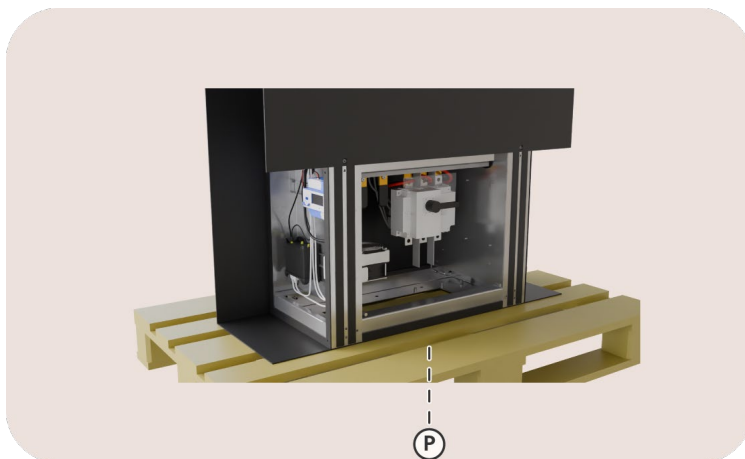


Abbildung 15: Blick auf das Unterteil

## 5.2. Die EV Ultra über den Anker positionieren

### Anweisungen

1. Heben Sie die EV Ultra-Ladestation mit dem Kran an.
2. Setzen Sie eine Schraube (M8 x 40) in jedes Gewindeloch ein.  
Diese Schrauben werden dafür verwendet, das EV Ultra auf den Anker auszurichten.

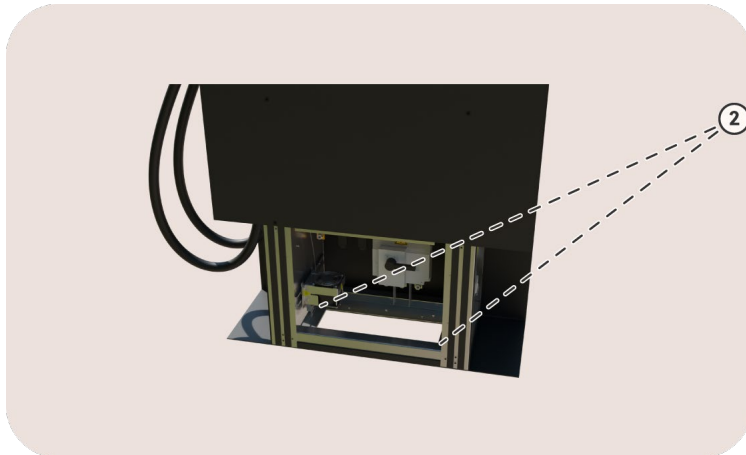


Abbildung 16: Blick auf die Ausrichtungsschrauben

3. Bewegen Sie die EV Ultra mit dem Kran über die Verankerung.

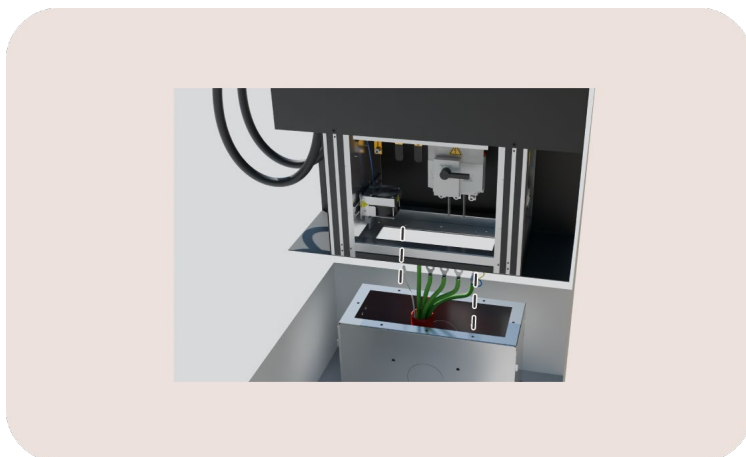


Abbildung 17: Blick auf die Position

Achten Sie darauf, dass alle Kabel durch die Öffnung geführt werden und behalten Sie die endgültige Position bei.  
Stellen Sie sicher, dass beim Absenken der EV Ultra kein Kabel gequetscht werden kann.

## 5.3. Die EV Ultra mit dem Anker befestigen

### Anweisungen

1. Bringen Sie die anderen Befestigungselemente an, um die EV Ultra mit der Verankerung zu verbinden.

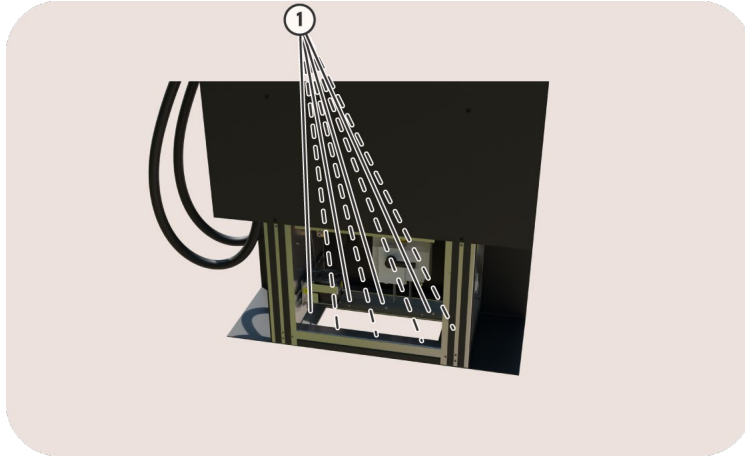


Abbildung 18: Blick auf die Befestigungspunkte

2. Ziehen Sie die Befestigungen von Hand an, um ein Umfallen der EV Ultra zu verhindern.
3. Nehmen Sie die Spannung aus den Hebeschlaufen.
4. Ziehen Sie die Befestigungselemente mit einem Drehmoment von 40 Nm an.
5. Entfernen Sie die Hebeschlaufen.
6. Ersetzen Sie die Ringschrauben oben auf der EV Ultra wieder durch die vier ursprünglich montierten Schrauben.  
Achten Sie darauf, dass jede Schraube mit einer Gummischeibe versehen ist, damit kein Wasser in die Ladestation eindringen kann.  
Verwenden Sie nicht mehr als 8 Nm Anzugsmoment.

## 5.4. Die Stromversorgung mit den Wechselrichtern verbinden

### Kontext

Die Stromversorgung der Wechselrichter wird für die Gleichstromladung verwendet.

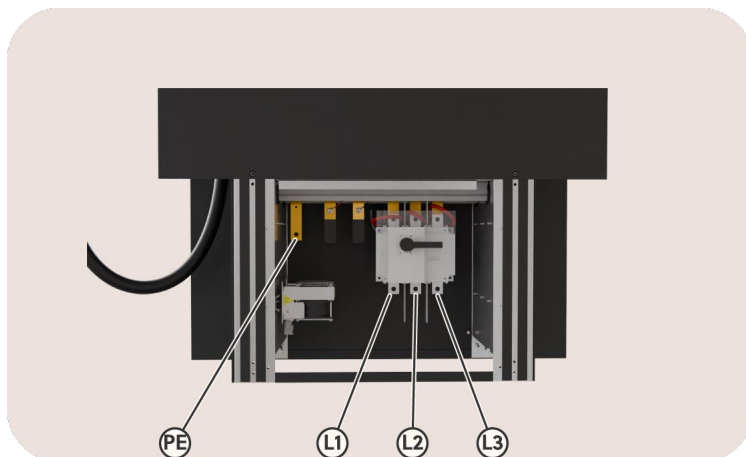


Abbildung 19: Blick auf die Stromversorgung der Wechselrichter





## Anweisungen

Gehen Sie wie folgt vor.

1. Lösen Sie die zwei Schrauben der Kunststoffabdeckung mit einem Kreuzschlitzschraubendreher.
2. Entfernen Sie die Kunststoffplatte vom Lasttrennschalter.
3. Schließen Sie die drei Phasenkabel an den Lasttrennschalter und das PE-Kabel an die linke Stromschiene an.
4. Ziehen Sie die Schraubanschlüsse mit einem Drehmoment von 40 Nm an.
5. Setzen Sie die Kunststoffabdeckung wieder auf den Lasttrennschalter.

## 5.5. Der Peripheriestromversorgung verbinden

### Kontext

Die Hilfsstromversorgung wird für die Stromversorgung zu den AC-Teilen der Ladestation verwendet, die keine hohe Stromversorgung für das DC-Laden benötigt.

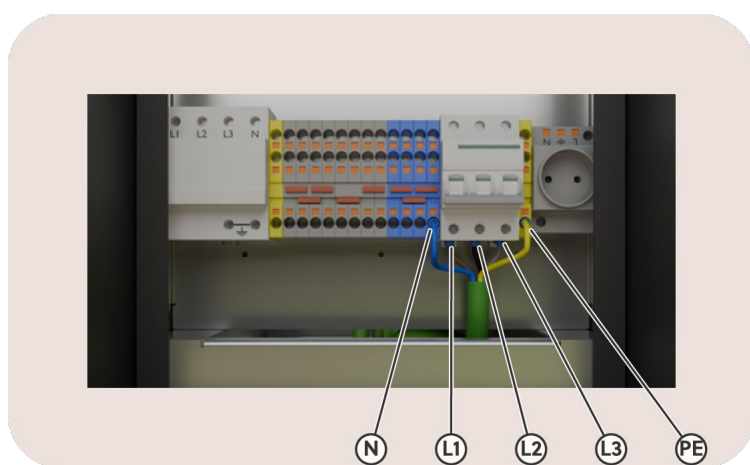


Abbildung 20: Blick auf die Peripheriestromversorgung

ID	Beschreibung	Mehr Informationen
L1	Brauner Leiter	The three phases go into the internal 3P 10 A circuit breaker.
L2	Schwarzer Leiter	
L3	Grauer Leiter	
N	Blauer Leiter	Der Nullleiter (N) und der Schutzleiter (PE) führen in die Anschlussklemmen.
PE	Grün/gelber Leiter	

### Anweisungen

Gehen Sie wie folgt vor.

1. Kürzen Sie das 5G2.5 mm<sup>2</sup>-Kabel auf die erforderliche Länge.
2. Stecken Sie jeden Leiter in die entsprechende Steckeröffnung.  
Stellen Sie sicher, dass jeder Leiter zur entsprechenden Steckeröffnung führt.

## 5.6. Die EV Ultra mit dem Internet verbinden

### Kontext



#### VORSICHT

Gefahr eines Stromschlags!

Vergewissern Sie sich, dass sich kein Werkzeug in der Ladestation befindet und sich keine Personen in der Nähe der Ladestation aufhalten.

### Anweisungen

Gehen Sie wie folgt vor.

1. Stecken Sie das Ethernet-Kabel in den offenen WAN-Anschluss an der unteren rechten Seite des Routers.



Abbildung 21: Blick auf die linke Seite

Ein Router schafft ein kleines, privates Netzwerk innerhalb des EV Ultra, um die Netzwerkkonnektivität für alle Komponenten zu gewährleisten. Dieses private Netzwerk wird innerhalb des Subnetzes 192.168.37.0 erstellt. Es gibt eine 4G-Verbindung, die als Backup konfiguriert ist, für den Fall, dass die kabelgebundene Internetverbindung ausfällt.

2. Vergewissern Sie sich, dass der Schutzschalter auf „Ein“ gestellt ist.
3. Schalten Sie die Stromzufuhr zum Kabel für Peripheriestromversorgung ein.
4. Überprüfen Sie den Status der Komponenten nach etwa 30 Sekunden.




Abbildung 22: Blick auf die linke und rechte Seite

ID	Beschreibung	Mehr Informationen
1	Smappee Power Box	Blinkt 1 Mal alle 3 Sekunden
2	Smappee Connect	Blinkt blau 1 Mal pro Sekunde
3	Router	Anzeige der Signalstärke

## 5.7. Die Stromversorgung zu den Wechselrichtern starten

### Kontext

	<p><b>VORSICHT</b></p> <p>Gefahr eines Stromschlags!</p> <p>Vergewissern Sie sich, dass sich kein Werkzeug in der Ladestation befindet und sich keine Personen in der Nähe der Ladestation aufhalten.</p>
---	---


### Anweisungen

Gehen Sie wie folgt vor.

1. Vergewissern Sie sich, dass der Lastschuttschalter auf „Ein“ (I) gestellt ist.
2. Schalten Sie die Stromzufuhr zum Stromversorgungskabel ein.
3. Schließen Sie die Installation ab.

## 5.8. Der Installation abschließen

### Kontext

	<p><b>VORSICHT</b></p> <p>Gefahr eines Stromschlags!</p> <p>Schalten Sie die Stromversorgung Ihrer Ladestation vor Installations- oder Wartungsarbeiten aus.</p>
---	--

### Anweisungen

Gehen Sie wie folgt vor.

1. Füllen Sie die Öffnung zwischen der Verankerung und der Ladestation mit einem luftdichten Material wie z.B. Polyurethanschaum.  
So wird verhindert, dass der Überdruck der Kühlventilatoren in den Boden entweicht, dass Kleintiere über den Boden in die Ladestation gelangen und dass Feuchtigkeitsprobleme auftreten.
2. Setzen Sie die Rückwand wieder ein.
3. Konfigurieren Sie die EV Ultra mit der Smappee App (Seite 30).
4. Bringen Sie die Seitenwände wieder an.

## 5.9. Die EV Ultra mit der Smappee App Konfigurieren

### Voraussetzungen

Dieser Vorgang erfolgt über die Smappee App. Sie können diese mobile App aus dem Apple App Store für iOS oder dem Google Play Store für Android-Telefone herunterladen.



Abbildung 23: Smappee-App herunterladen

### Anweisungen

1. Für die Installation des ersten Smappee-Produkts gehen Sie zu **Haus > + Taste > Ich möchte eine Smappee-Ladestation installieren**.  
Um eine EV Ultra zu einem bestehenden Smappee-Standort hinzuzufügen, gehen Sie zu **Einstellungen** und dann:
  - Für eine Erstinstallation an diesem Standort: **Installieren Sie eine Smappee EV Line Ladestation**
  - Für eine zusätzliche Ladestation an diesem Standort: **Ihre Ladestationen > + Taste**
2. Befolgen Sie die in der Smappee App angezeigten Schritte.
3. Bringen Sie die Seitenplatte wieder an, siehe Complete the installation (Seite 29).

### Voraussetzungen

Der **Name** und die **maximale Stromversorgung für jeden Stecker** Ihrer Ladestation kann in der Smappee App oder im Smappee Dashboard eingestellt werden.

Die EV Ultra muss vor der ersten Nutzung von Smappee in Betrieb genommen werden.

Weitere Informationen finden Sie in [diesem Help-Center-Artikel](#) und in der EV-Ultra-Schulung auf [Smappee Academy](#).

## 6. Wartung

Für einen sicheren und ordnungsgemäßen Betrieb der EV Ultra ist eine regelmäßige Wartung oder Kontrolle erforderlich. Die vorgesehenen Wartungsarbeiten und -intervalle entnehmen Sie bitte der nachstehenden Tabelle.


Alle Punkte in der Tabelle gelten als obligatorisch und müssen von einem zertifizierten Techniker durchgeführt werden.

Bevor Sie mit den Wartungsarbeiten beginnen, beachten Sie bitte alle Sicherheitsvorkehrungen, die aufgeführt sind in:

- Safety instructions (Seite 5)
- Installation and configuration (Seite 20)

### 6.1. Wartungsplan

- Beachten Sie den Wartungsplan in der untenstehenden Tabelle.
- Reinigen Sie die Außenseite nur mit einem trockenen, sauberen Tuch.
- Verwenden Sie keine Scheuer- oder Lösungsmittel.
- Führen Sie keine Wartungsarbeiten bei Regen oder bei einer Luftfeuchtigkeit von über 95 % aus.

	<p><b>WARNHINWEIS</b></p> <p>Bevor Sie Ihre EV Ultra installieren, warten oder benutzen, lesen und befolgen Sie bitte die folgenden Sicherheitshinweise aufmerksam. Unsachgemäße Installation, Reparaturen oder Änderungen können zu Gefahren für den Benutzer führen und die Garantie und Haftung erlöschen lassen.</p>
---	--

Wartungsaufgabe	Intervall	Mehr Informationen
Prüfen Sie die Einhaltung der Vorschriften.	Jede Wartungstätigkeit	Beachten Sie die örtlichen Vorschriften und Normen.
Führen Sie eine Sichtkontrolle durch.	Jede Wartungstätigkeit	Falls erforderlich, ersetzen Sie abgenutzte oder beschädigte Teile.
Ersetzen Sie das Ladekabel.	Nach 20 000 Ladezyklen	Artikelnummer: 30-0206
Eine Funktionsprüfung des Lasttrennschalters durchführen.	Jede Wartungstätigkeit	Den Lasttrennschalter auf Aus stellen. Sicherstellen, dass die Wechselrichter nicht mit Strom versorgt werden. Gegebenenfalls den Lasttrennschalter austauschen.
Eine Sichtprüfung der Überspannungssicherungen an jedem Wechselrichter durchführen.	Jährlich	Die Stromversorgung unterbrechen, bevor Sie den Sicherungshalter der Ladestation öffnen. Eine Sichtprüfung aller Sicherungen durchführen. Ggf. die Sicherung ersetzen. Artikelnummer: 100-0076
Eine Funktionsprüfung des Überspannungsschutzschalters der Hilfsstromversorgung durchführen.	Jährlich	Den Schalter auf Aus stellen. Sicherstellen, dass keine Stromversorgung vorhanden ist.

<b>Wartungsaufgabe</b>	<b>Intervall</b>	<b>Mehr Informationen</b>
		Ggf. den Überspannungsschutzschalter ersetzen. Artikelnummer: 260-0039
Die Schutzmaßnahmen überprüfen.	Jährlich	Prüfen Sie bei ausgeschalteter Ladestation den Widerstand zwischen der Masse und allen von außen zugänglichen Teilen. Dies können Gehäuse, Schrauben und andere Teile sein.
Überprüfung des Anzugsdrehmoments der Schrauben.	Jährlich	Prüfen Sie bei unterbrochener Stromversorgung der Ladestation das Anzugsmoment der Schrauben des Lasttrennschalters (6x: für jedes Phasenkabel, vor und nach dem Lasttrennschalter). Führen Sie auch eine Sichtprüfung des Anschlusses der Kabel an die Stromschiene durch. Die Markierung auf der Schraube muss mit der Markierung auf der Stromschiene übereinstimmen.
Überprüfung der Sauberkeit und Kondensation	Jährlich	Unterbrechen Sie die Stromversorgung, bevor Sie die Ladestation öffnen. Reinigen Sie sie ggf. mit einem trockenen, sauberen Tuch. Verwenden Sie keine Scheuer- oder Lösungsmittel. Ersetzen Sie ggf. die Dichtungsmasse der Öffnungen. Siehe Seite 29.
LüftungsfILTER	Jährlich	Ersetzen Sie die Filter der EV Ultra mit Artikelnummern: 100-0102 hinten oben 100-0103 hinten unten 100-0104 Wechselrichter-Ausgang

## 6.2. Fehlercodes des Wechselrichters

<b>Störungscode</b>	<b>Analyse</b>	<b>Lösung</b>
E02	Lüfter blockiert	Entfernen Sie den Gegenstand, der den Lüfter blockiert.
	Luftschacht blockiert	Entfernen Sie den Gegenstand, der den Luftkanal blockiert, oder entfernen Sie den Staub.
E03	Die AC-Eingangsspannung liegt nicht im normalen Bereich	Stellen Sie sicher, dass die AC-Eingangsspannung im normalen Bereich liegt
E05	Kurzschluss zwischen Plus- und Minuspol des Moduls	Schalten Sie das Regelmodul aus, prüfen Sie, ob der Plus- und Minuspol des Ausgangstromkreises kurzgeschlossen sind, und starten Sie es neu, nachdem Sie sichergestellt haben, dass es keinen Kurzschluss gibt. Wenn der Alarm weiterhin besteht, ersetzen Sie das Regelmodul.



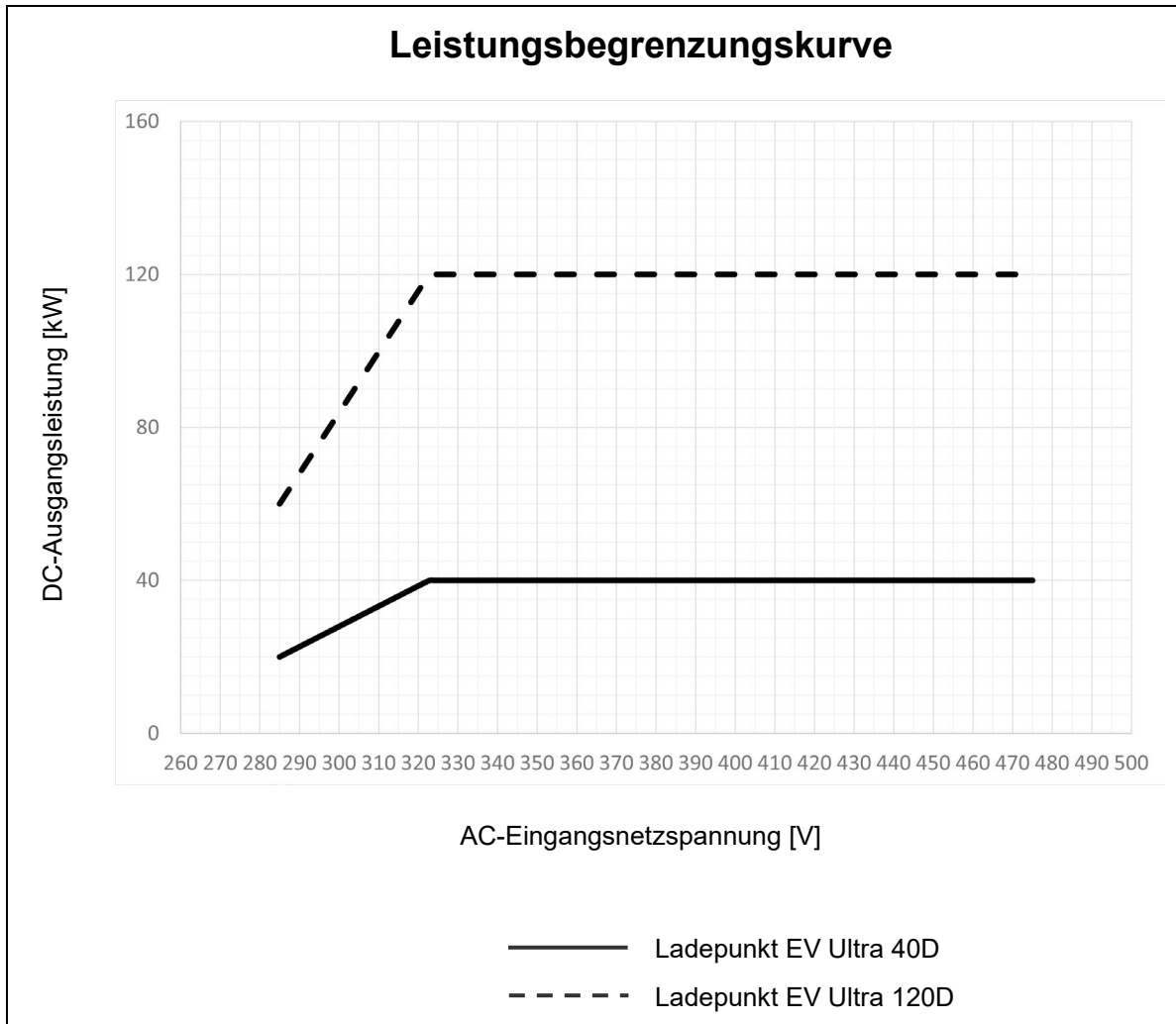
E06	Die Ausgangsspannung des Moduls überschreitet den eingestellten Wert für die Ausgangsüberspannung	Schalten Sie das Regelmodul aus, prüfen Sie, ob die Ausgangsspannung des Moduls geändert wurde, und prüfen Sie, ob die Ausgangsspannung des Moduls unter dem eingestellten Wert für die Ausgangsüberspannung des Moduls liegt. Starten Sie das Gerät neu, nachdem Sie das Regelmodul herausgezogen haben. Wenn der Alarm weiterhin besteht, ersetzen Sie das Regelmodul.
E07	Adressenkonflikt	Starten Sie die Ladestation neu. Wenn der Fehler weiterhin besteht, wenden Sie sich bitte an den Support.
E09	Der Unterschied zwischen dem Modulstrom und dem durchschnittlichen Strom ist zu groß	Prüfen Sie die Kommunikation mit dem Regelmodul, prüfen Sie den Anschluss des Kommunikationskabels. Wenn die Kommunikation gut ist und der Alarm weiterhin besteht, ersetzen Sie das Regelmodul.

# Anlagen

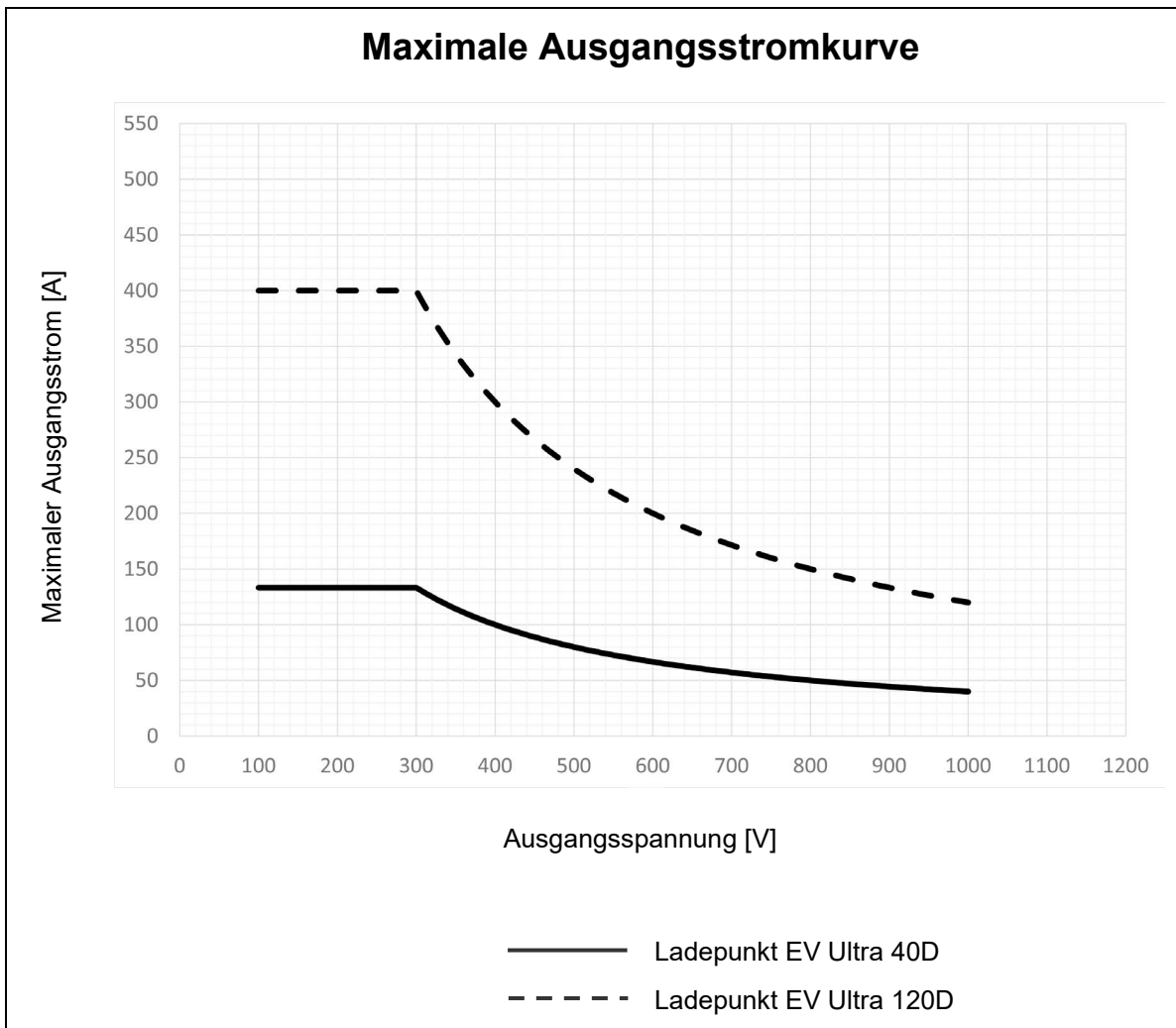
## Leistungsdiagramme EV Ultra Dual

Das folgende Diagramm zeigt die DC-Ausgangsleistung des Ladepunkts bezüglich der AC-Eingangsspannung.

Es wird keine DC-Ausgangsleistung erzeugt, wenn die AC-Eingangsspannung unter 285 V oder über 475 V liegt. Kleine Abweichungen von der normalen AC-Eingangsspannung (z.B. zwischen 400 V und 410 V) führen zu keiner Änderung der DC-Ausgangsleistung.

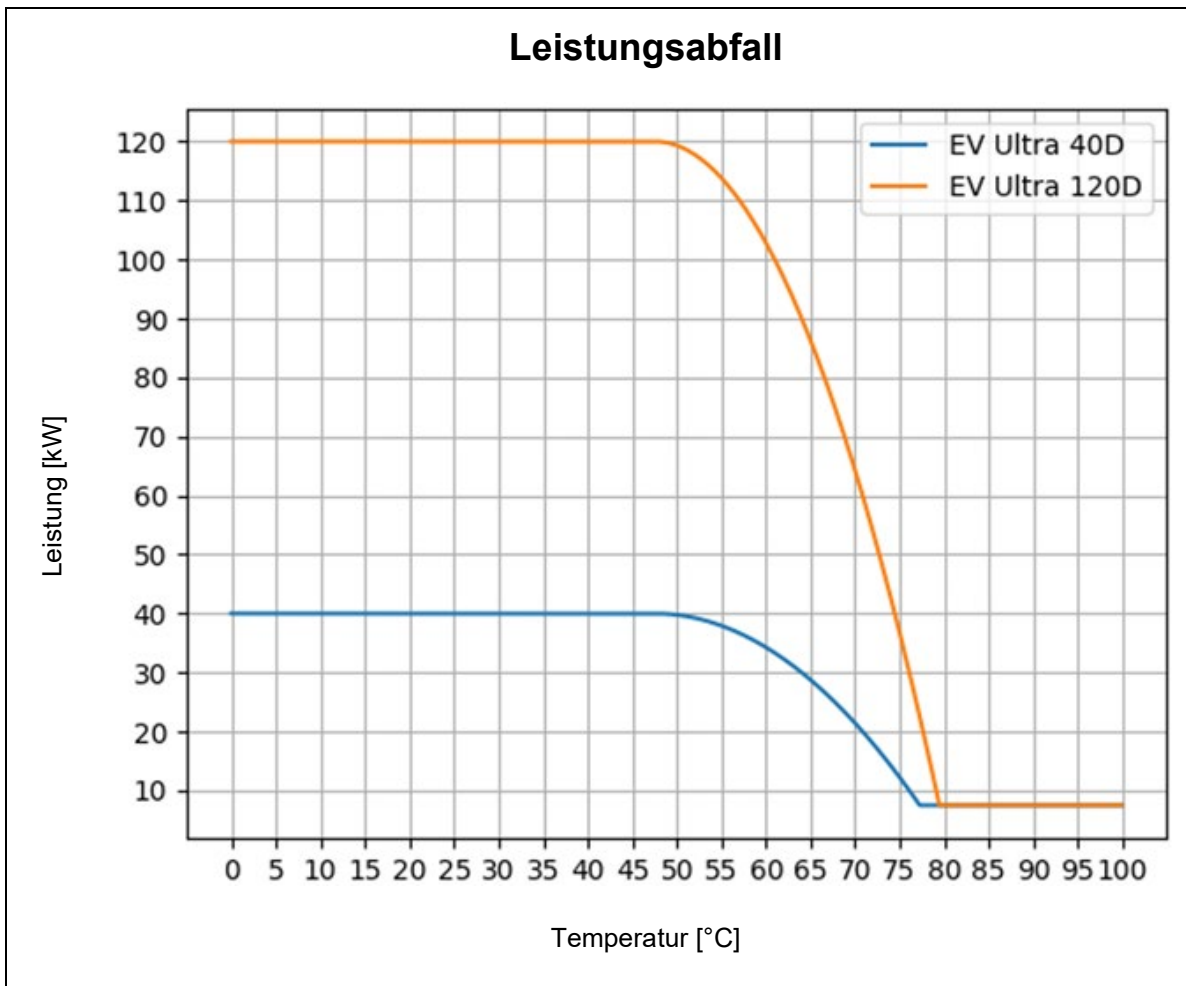


Das folgende Diagramm zeigt den maximalen Ausgangsstrom für eine Ladepunkt als Funktion der Ausgangsspannung. Die Ausgangsspannung wird durch die Fahrzeugbatterie bestimmt, wobei die meisten Fahrzeuge Spannungen von etwa 400 V oder 800 V benötigen. Die Smappee EV Ultra kann Spannungen zwischen 100 V und 1000 V liefern.



## Leistungsabfalldiagramm EV Ultra Dual

Die folgende Grafik zeigt die Abnahme der Stromversorgungsausgabe pro Ladepunkt als eine Funktion des Temperaturanstiegs in den Wechselrichtern der verschiedenen EV Ultra.



## Konformitätserklärung

# Declaration of conformity

We,  
Smappee nv  
Evolis 104  
B-8530 Harelbeke, Belgium

following the provision of the following EC Directives:

- 2014/35/EU The Low Voltage Directive
- 2014/30/EU The Electromagnetic Compatibility Directive
- 2011/65/EU RoHS Directive

hereby declare that the product:

EVU-80D-C3-B, EVU-80D-C3-W, EVUE-80D-C3-B, EVUE-80D-C3-W,  
EVU-240D-C3-B, EVU-240D-C3-W, EVUE-240D-C3-B, EVUE-240D-C3-W

is in conformity with the applicable requirements of the following documents

- Emissions:  
(EN61326-1 : 2013)  
Radiated Emission: EN 55011:2009 / EN 55032:2015 (Class B)  
Conducted Emission: EN 55011:2009 / EN 55032:2015 (Class B)  
Harmonic current Emission: EN 61000-3-2:2005 +A1:2008 + A2:2009  
Flicker: EN 61000-3-3:2008
- Immunity:  
(EN61326-1 : 2013)  
ESD : EN 61000-4-2:2008 / EN 61000-4-2 :2009  
Radiated immunity : EN 61000-4-3:2006 + A1:2007 + A2: 2010  
Power frequency magnetic field: EN 61000-4-8:2009  
Voltage dips/interruptions: EN 61000-4-11:2004  
Common Mode Immunity: EN 61000-4-6:2008 / EN 61000-4-6:2009  
Burst : EN 61000-4-4:2004 / EN 61000-4-4:2012  
Surge: EN 61000-4-5:2005 / EN 61000-4-5:2006
- Safety:  
Metering Function : IEC 61010-1 Ed 3.0 (2010-06) + A1:2016  
AC Charging equipment : IEC 61851-1 (2017) / EN61558-1
- Other applicable standards and certifications:  
IEC 60364, IEC 62192-1, IEC 62192-2, AS/NZS 3820:2020

Harelbeke, Belgium, March 1th, 2024

Authorized signatory



CEO Smappee



# Deutsches Mess- und Eichrecht

## Auflagen für Verwender der Ladeeinrichtungen

Der Verwender der Ladeeinrichtung ist gemäß § 31 MessEG deren Betreiber im Sinne der Ladesäulenverordnung. Der Verwender verwendet die Ladeeinrichtung ausschließlich dann eichrechtskonform und bestimmungsgemäß, wenn er die an ihn gerichteten Auflagen und Bedingungen in dieser Betriebsanleitung einhält

Aus diesem Grund wird der Hersteller die folgenden Informationen zusammen mit der Betriebsanleitung bereitstellen:

Messrichtigkeitshinweise gemäß Baumusterprüfbescheinigung I

Auflagen für den Betreiber der Ladeeinrichtung, die dieser als notwendige Voraussetzung für einen bestimmungsgemäßen Betrieb der Ladeeinrichtung erfüllen muss.

Der Betreiber der Ladeeinrichtung ist im Sinne § 31 des Mess- und Eichgesetzes der Verwender des Messgerätes.

1. Die Ladeeinrichtung gilt nur dann als eichrechtlich bestimmungsgemäß und eichrechtskonform verwendet, wenn diese nicht anderen Umgebungsbedingungen ausgesetzt ist, als denen, für die ihre Baumusterprüfbescheinigung erteilt wurde.
2. Der Verwender dieses Produktes muss bei Anmeldung der Ladepunkte bei der Bundesnetzagentur in deren Anmeldeformular den an der Ladesäule zu den Ladepunkten angegebenen PK (Publik Key) mit anmelden! Ohne diese Anmeldung ist ein eichrechtskonformer Betrieb der Säule nicht möglich.  
[www.bundesnetzagentur.de/DE/Sachgebiete/ElektrizitaetundGas/Unternehmen\\_Institutionen/HandelundVertrieb/Ladesaeulen/Anzeige\\_Ladepunkte\\_node.html](http://www.bundesnetzagentur.de/DE/Sachgebiete/ElektrizitaetundGas/Unternehmen_Institutionen/HandelundVertrieb/Ladesaeulen/Anzeige_Ladepunkte_node.html)
3. Der Verwender dieses Produktes hat sicherzustellen, dass die Eichgültigkeitsdauer für die Komponenten in der Ladeeinrichtung und für die Ladeeinrichtung selbst nicht überschritten werden.
4. Der Verwender muss die aus der Ladeeinrichtung ausgelesenen, signierten Datenpakete - entsprechend der Paginierung lückenlos dauerhaft (auch) auf diesem Zweck gewidmeter Hardware in seinem Besitz speichern („dedizierter Speicher“), - für berechnete Dritte verfügbar halten (Betriebspflicht des Speichers). Dauerhaft bedeutet, dass die Daten nicht nur bis zum Abschluss des Geschäftsvorganges gespeichert werden müssen, sondern mindestens bis zum Ablauf möglicher gesetzlicher Rechtsmittelfristen für den Geschäftsvorgang. Für nicht vorhandene Daten dürfen für Abrechnungszwecke keine Ersatzwerte gebildet werden.
5. Der Verwender dieses Produktes hat Messwertverwendern, die Messwerte aus diesem Produkt von ihm erhalten und im geschäftlichen Verkehr nutzen, eine elektronische Form einer Betriebsanleitung zur Verfügung zu stellen. Dabei hat der Verwender dieses Produktes insbesondere auf Nr. II „Auflagen für den Verwender der Messwerte aus der Ladeeinrichtung“ hinzuweisen.
6. Den Verwender dieses Produktes trifft die Anzeigepflicht gemäß § 32 MessEG (Auszug): § 32 Anzeigepflicht (1) Wer neue oder erneuerte Messgeräte verwendet, hat diese der nach Landesrecht zuständigen Behörde spätestens sechs Wochen nach Inbetriebnahme anzuzeigen.
7. Soweit es von berechtigten Behörden als erforderlich angesehen wird, muss vom Messgeräteverwender der vollständige Inhalt des dedizierten lokalen oder des Speichers beim Charge Point Operator mit allen Datenpaketen des Abrechnungszeitraumes zur Verfügung gestellt werden.

## Auflagen für Verwender der Messwerte

Verwender der Messwerte aus der Ladeeinrichtung ist gemäß § 33 MessEG derjenige, an den der Kunde die Bezahlung der an der Ladeeinrichtung erhaltenen Lieferung elektrischer Energie schuldet, also dem Electro-Mobility Service Provider (EMSP). Der EMSP verwendet die Messwerte nur eichrechtkonform, wenn er die an ihn gerichteten Auflagen und Bedingungen in dieser Betriebsanleitung einhält.

Aus diesem Grund sind in der Gebrauchsanweisung folgende Informationen enthalten:

### II Auflagen für Verwender der Messwerte aus der Ladeeinrichtung (EMSP)

Der Verwender der Messwerte hat den § 33 des MessEG zu beachten:

#### § 33 MessEG (Zitat)

##### *§ 33 Anforderungen an die Nutzung von Messwerten*

- (1) Werte für Messgrößen dürfen im geschäftlichen oder amtlichen Verkehr oder bei Messungen im öffentlichen Interesse nur dann angegeben oder verwendet werden, wenn zu ihrer Bestimmung ein Messgerät bestimmungsgemäß verwendet wurde und die Werte auf das jeweilige Messergebnis zurückzuführen sind, soweit in der Rechtsverordnung nach § 41 Nummer 2 nichts anderes bestimmt ist. Andere bundesrechtliche Regelungen, die vergleichbaren Schutzzwecken dienen, sind weiterhin anzuwenden.*
- (2) Wer Messwerte verwendet, hat sich im Rahmen seiner Möglichkeiten zu vergewissern, dass das Messgerät die gesetzlichen Anforderungen erfüllt und muss sich von der Person, die das Messgerät verwendet, bestätigen lassen, dass diese ihren Verpflichtungen nachkommt.*
- (3) Wer Messwerte verwendet, hat
  - 1. dafür zu sorgen, dass Rechnungen, soweit sie auf Messwerten beruhen, von demjenigen, für den die Rechnungen bestimmt sind, in einfacher Weise zur Überprüfung angegebener Messwerte nachvollzogen werden können und*
  - 2. für die in Nummer 1 genannten Zwecke gegebenenfalls geeignete Hilfsmittel bereitzustellen.**

Für den Verwender der Messwerte entstehen aus dieser Regelung konkret folgende Pflichten einer eichrechtkonformen Messwertverwendung:

1. Der Vertrag zwischen EMSP und Kunden muss unmissverständlich regeln, dass ausschließlich die Lieferung elektrischer Energie und nicht die Ladeservice-Dauer Gegenstand des Vertrages ist.
2. Die Zeitstempel der Messwerte stammen von einem NTP-Server, der nach der Mess- und Eichgesetzgebung zertifiziert ist. Sie können daher zur Klassifizierung der Messwerte herangezogen werden.
3. Der EMSP muss dem Kunden die abrechnungsrelevanten Datenpakete zum Zeitpunkt der Rechnungsstellung einschließlich der Signatur als Datenfile in einer Weise zur Verfügung stellen, dass diese mittels der Transparenz- und Display-Software auf Unverfälschtheit überprüft werden können. Die Bereitstellung kann über eichrechtlich nicht geprüfte Kanäle erfolgen.
4. Der EMSP muss dem Kunden die zur Ladeeinrichtung gehörige Transparenz- und Display-Software zur Prüfung der Datenpakete auf Unverfälschtheit verfügbar machen.
5. Der EMSP muss beweissicher prüfbar zeigen können, welches Identifizierungsmittel genutzt wurde, um den zu einem bestimmten Messwert gehörenden Ladevorgang zu initiieren. Das

heißt, er muss für jeden Geschäftsvorgang und in Rechnung gestellten Messwert beweisen können, dass er diesen die Personenidentifizierungsdaten zutreffend zugeordnet hat. Der EMSP hat seine Kunden über diese Pflicht in angemessener Form zu informieren.

6. Der EMSP darf nur Werte für Abrechnungszwecke verwenden, die in einem gegebenenfalls vorhandenen dedizierten Speicher in der Ladeeinrichtung und oder dem Speicher beim Betreiber der Ladeeinrichtung vorhanden sind. Ersatzwerte dürfen für Abrechnungszwecke nicht gebildet werden.
7. Der EMSP muss durch entsprechende Vereinbarungen mit dem Betreiber der Ladeeinrichtung sicherstellen, dass bei diesem die für Abrechnungszwecke genutzten Datenpakete ausreichend lange gespeichert werden, um die zugehörigen Geschäftsvorgänge vollständig abschließen zu können.
8. Der EMSP hat bei begründeter Bedarfsmeldung zum Zwecke der Durchführung von Eichungen, Befundprüfungen und Verwendungsüberwachungsmaßnahmen durch Bereitstellung geeigneter Identifizierungsmittel die Authentifizierung an den von ihm genutzten Exemplaren des zu dieser Betriebsanleitung gehörenden Produktes zu ermöglichen.
9. Alle vorgenannten Pflichten gelten für den EMSP als Messwerteverwender im Sinne von § 33 MessEG auch dann, wenn er die Messwerte aus den Ladeeinrichtungen über einen Roaming-Dienstleister bezieht.