

Smappee EV Ultra Dual Manuel d'installation



Exactitude du document

Les spécifications et les autres informations contenues dans ce document ont fait l'objet d'une vérification attestant qu'elles étaient exactes et complètes au moment de la publication. En raison des améliorations apportées en permanence aux produits, ces informations sont susceptibles d'être modifiées à tout moment sans préavis. Pour obtenir les informations les plus récentes, consultez notre documentation en ligne : smappee.com/downloads

Table des matières

1. Introduction.....	4
2. Consignes de sécurité.....	5
3. Vue d'ensemble de l'EV Ultra.....	6
4. Préparation de l'installation.....	12
5. Installation et configuration.....	20
6. Maintenance.....	30
Annexes.....	33

1. Introduction

Nous vous remercions d'avoir acheté Smappee EV Ultra, la borne de recharge CC intelligente pour véhicules électriques, destinée aux entreprises.

Ce manuel d'installation et d'utilisation explique comment installer et utiliser le Smappee EV Ultra. Nous vous recommandons de lire attentivement le contenu de ce manuel, afin de garantir une installation sûre et appropriée et d'activer toutes les fonctions avancées de ce produit.

Assistance

Seuls des électriciens qualifiés ou des professionnels aux compétences équivalentes sont habilités à installer le Smappee EV Ultra. Si vous avez des questions, veuillez contacter votre partenaire de maintenance.

Pour accélérer le processus, veillez à avoir les informations suivantes à portée de main : la numéro d'article et le numéro de série qui se trouvent sur l'étiquette d'identification de l'EV Ultra.



Si votre distributeur local ne peut pas vous aider ou si vous avez une suggestion à nous faire, vous pouvez contacter Smappee à l'adresse suivante : support@smappee.com

Smappee NV
Evolis 104
8530 Harelbeke
Belgique

2. Consignes de sécurité


2.1. Avertissement de sécurité

Veillez lire et suivre l'intégralité des consignes de sécurité ci-dessous avant l'installation, l'entretien ou l'utilisation de votre borne de recharge Smappee EV Ultra. L'installateur doit veiller à ce que l'installation de la borne de recharge soit conforme aux réglementations nationales et régionales applicables.

L'utilisation de cette borne de recharge sans les connaissances et compétences nécessaires peut entraîner un risque d'accident grave, voire la mort. Utilisez ce produit uniquement afin d'effectuer des tâches pour lesquelles vous disposez des qualifications et des instructions nécessaires.

Une installation, une réparation ou une modification incorrecte peut entraîner un risque pour l'utilisateur et annuler la garantie et notre responsabilité.

2.2. Précautions de sécurité

	<p>ATTENTION</p> <p>Risque d'électrocution.</p> <p>Reportez-vous à la documentation fournie lorsque vous voyez ce symbole.</p>
---	---

Veillez respecter les précautions de sécurité suivantes afin d'éviter tout risque de choc électrique, d'incendie ou de blessures :

- La borne de recharge est destinée exclusivement à la recharge de véhicules électriques et, lorsqu'elle est installée correctement, peut être utilisée par des personnes non formées.
- Coupez l'alimentation électrique de votre borne de recharge avant tous travaux d'installation ou de maintenance.
- N'utilisez pas la borne de recharge si le produit est endommagé ou défectueux.
- N'immergez pas la borne de recharge dans l'eau ou tout autre liquide.
- N'exposez pas la borne de recharge à la chaleur, aux flammes ou à un froid extrême.
- Ne tentez pas d'ouvrir, de réparer ou d'entretenir des pièces du produit. Contactez Smappee ou votre partenaire de maintenance pour plus d'informations.
- Utilisez uniquement la borne de recharge dans les conditions d'utilisation spécifiées.
- Ne laissez pas les enfants utiliser la borne de recharge.
- Lorsqu'une borne de recharge est en cours d'utilisation, la supervision d'un adulte en cas de présence d'enfants est obligatoire.
- Lors de la recharge, il convient de dérouler entièrement le câble de recharge et de le brancher à le véhicule électrique sans faire de boucles. Ceci permet d'éviter un éventuel risque de surchauffe du câble de recharge.

2.3. Rangement

- Après la recharge, rangez correctement le câble de recharge afin d'éviter qu'une personne ne trébuche en passant.
- Veillez à éviter tout risque de détérioration du câble de recharge (câble entortillé, compressé ou écrasé par les roues d'un véhicule).
- Ne placez aucun objet sur la borne de recharge.

3. Vue d'ensemble de l'EV Ultra

3.1. Modèles

Bornes de recharge

Art. No.	EAN	Description
EVU-80D-C3-W	5425036934955	EV Ultra Noir, autonome, 2 connecteurs, 40kW par connecteur
EVU-80D-C3-B	5425036934368	EV Ultra Blanc, autonome, 2 connecteurs, 40 kW par connecteur
EVU-240D-C3-B	5425036934382	EV Ultra Noir, autonome, 2 connecteurs, 120 kW par connecteur
EVU-240D-C3-W	5425036934986	EV Ultra Blanc, autonome, 2 connecteurs, 120 kW par connecteur

Ancrage (à commander séparément)

Art. No.	EAN	Description
EVU-ANCHOR	5425036934450	Ancrage de montage de l'EV Ultra

3.2. Fixation de l'orientation

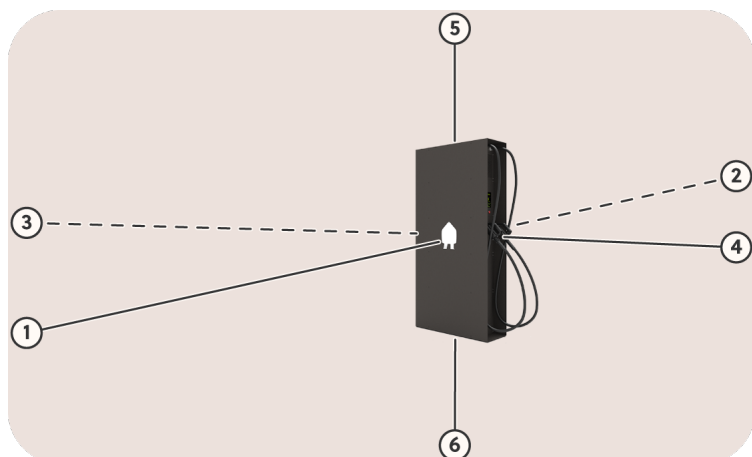


Image 1 : Fixation de l'orientation

Id	Description
1	Avant
2	Arrière
3	Gauche
4	Droite
5	Dessus
6	Dessous

3.3. Étiquette d'identification

Emplacement de l'étiquette d'identification de l'EV Ultra

L'étiquette d'identification de la borne de recharge est située au-dessus du connecteur.



Image 2 : Emplacement de l'étiquette d'identification

Contenu de l'étiquette d'identification de l'EV Ultra

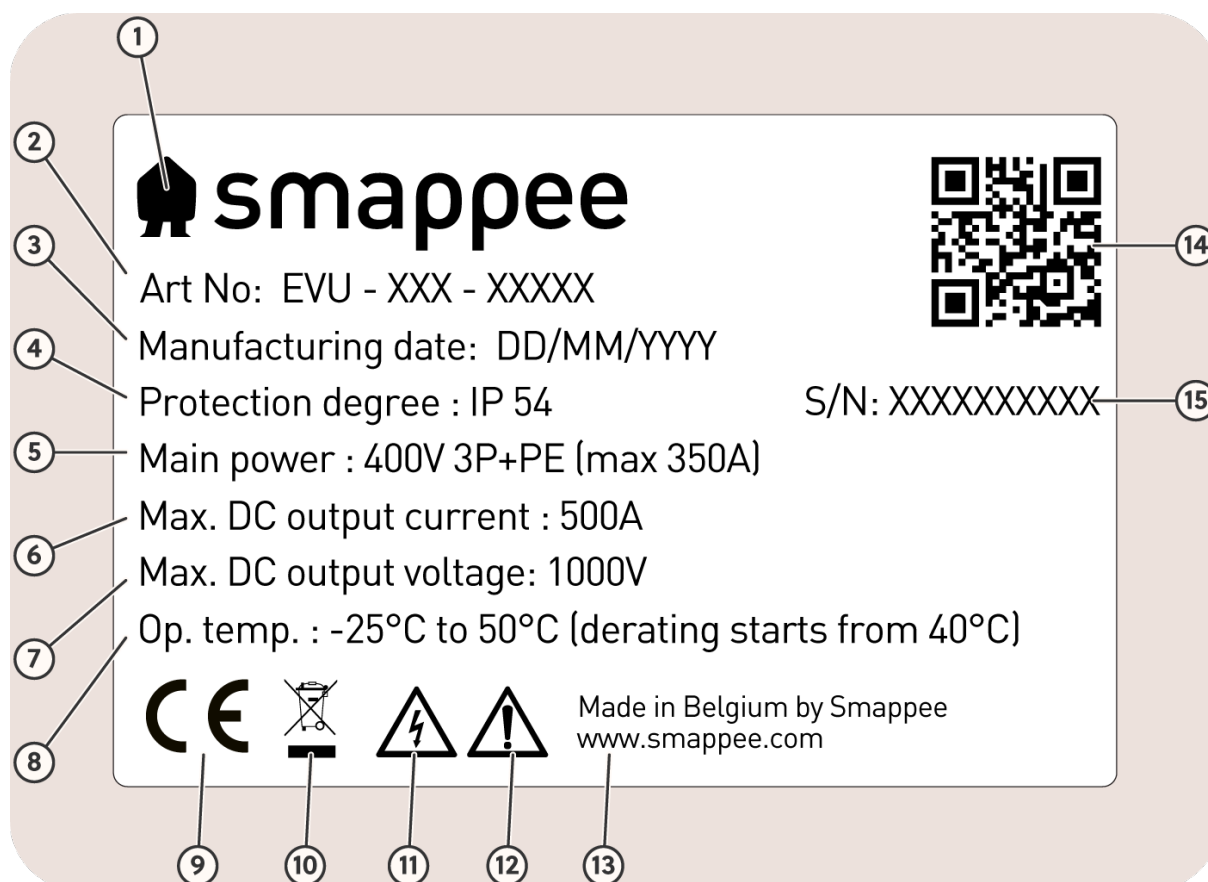


Image 3 : Étiquette d'identification

N°	Description
1	Logo du fabricant
2	Numéro d'article
3	Date de fabrication
4	Indice IP
5	Classement électrique
6	Courant de sortie CC maximal
7	Tension de sortie CC maximale
8	Température de fonctionnement
9	CE
10	Symbole d'élimination des déchets
11	Symbole de danger électrique
12	Symbole Attention
13	Données du fabricant
14	QR Code à scanner lors de la configuration de la borne de recharge
15	Numéro de série

3.4. Spécifications techniques

Caractéristique	Description
Propriétés physiques	
Dimensions	1 870 x 920 x 325 mm
Poids de la borne de recharge (sans l'emballage)	EV Ultra 40D: 240 kg EV Ultra 120D: 340 kg
Ancrage	23 kg
Longueur du câble de recharge	3,25 m
Stationnaire / mobile	Installation fixe
Design externe	Assemblage fermé
Méthode de fixation	Montage au sol, avec ancrage fourni
Entrée CA	
Alimentation	3P + PE
Alimentation électrique auxiliaire	5G2.5 mm ²
Tension nominale (U _N)	400 VCA ± 10 %
Fréquence nominale (F _N)	50 Hz
Courant d'entrée nominale	EV Ultra 40D: 120 A EV Ultra 120D: 350 A
Facteur de puissance	> 0,98 au maximum de sa capacité
Rendement	95% au maximum de sa capacité
Méthode de connexion	CA, connecté en permanence
Mesures de protection intégrées	Onduleurs à isolation galvanique
Sortie CC	
Mode de recharge	Mode 4 (IEC 61851)
Prise CC	CCS2
Cas de connexion	Cas C (câble fixe) (IEC 61851)
Courant maximal	500 A (mode boost)
Tension	100 V – 1 000 V
Puissance nominale du point de recharge	EV Ultra 40D: maximum 40 kW EV Ultra 120D: maximum 120 kW
Puissance nominale de la station de recharge	EV Ultra 40D: maximum 80 kW EV Ultra 120D: maximum 240 kW

Caractéristique	Description
Interfaces & Connectivité	
Statut de l'information	Écran RVB 6,5"
Activation de la session	QR-code / RFID (Terminal de paiement en option)
Connectivité	Ethernet 100BASE-T LTE Cat. M1 (4G)
Protocole de communication	OCPP 1.6 J, prêt pour la mise à jour vers OCPP 2.0.1
Mesure	Compteur de kWh conforme à la norme IEC 62053-21
Certification et normes	
Certifications du produit	CE
Normes	IEC 61851-21, ISO 15118, DIN SPEC 70121
Environnement	
Matériau du boîtier	Acier à revêtement en poudre
Couleurs standard du boîtier	RAL 9016 (blanc étoilé) + RAL 7021 (gris noir) Personnalisation en option
Indice IP	IP 54
Protection mécanique contre les impacts	IK 10
Indice de pollution	3
Classe de sécurité électrique	I
Utilisation en veille	150 W
Bruit acoustique	0 dB à 60 dB
Conditions environnementales	Usage intérieur et extérieur
Température de fonctionnement	-25 °C à 50 °C (déclassement de l'alimentation à partir de 40 °C)
Température de stockage	-25 °C à 70 °C
Humidité relative	0 % à 95 %, sans condensation
Altitude de service	0 à 2 000 m
Accès	Lieux à accès restreint ou non restreint



REMARQUE

La température de fonctionnement correspond à la température ambiante d'un produit livré dans les couleurs de boîtier par défaut RAL 9016 (blanc étoilé) + RAL 7021 (gris noir). L'exposition directe au soleil peut avoir un effet négatif sur la plage de températures.



REMARQUE

Si le produit est exposé à des températures ambiantes inférieures ou supérieures, l'usage ininterrompu du produit ne peut être garanti. Si les températures dépassent les valeurs maximales, la borne de recharge diminuera automatiquement l'intensité de recharge afin de faire baisser la température interne.

Ceci permet de stabiliser la température interne et de diminuer tout risque d'interruption de transaction involontaire.



REMARQUE

Si le produit est directement exposé au soleil, la gestion automatique de la température pourra se déclencher en dessous de la température ambiante maximale. Par conséquent, évitez si possible d'exposer la borne de recharge à la lumière directe du soleil.



REMARQUE


Lorsque le produit est exposé aux éléments naturels, le boîtier peut être soumis à un vieillissement progressif du matériau, pouvant entraîner une décoloration au cours du temps. Par conséquent, dans la mesure du possible, placez le produit dans un lieu abrité afin d'optimiser la durée de vie des matériaux.

4. Préparation de l'installation

La première étape consiste à préparer l'installation physique de l'EV Ultra comme indiqué dans le présent chapitre.


4.1. Prérequis d'installation

- Calculez la charge électrique existante afin de connaître l'intensité de fonctionnement maximale pour la borne de recharge. Il convient de noter que grâce à la fonctionnalité Smappee anti-surcharge, vous pouvez utiliser davantage de bornes de recharge ou une intensité de fonctionnement maximale totale supérieure aux propriétés d'installation physique autorisées.
- Pour obtenir les autorisations nécessaires, veuillez contacter votre autorité locale concernée.
- Veillez à consulter les réglementations locales en matière de câblage afin de choisir la taille des conducteurs, et utilisez uniquement des conducteurs en cuivre ou en aluminium.
- Veillez à ce que la zone d'installation de la borne de recharge soit adaptée en termes d'utilisation et d'aération.
- Utilisez les outils adéquats, apportez les ressources matérielles suffisantes et prenez les mesures de protection adaptées.
- Acheminez le câble d'alimentation électrique jusqu'au lieu d'installation de l'EV Ultra, ainsi qu'un câble Ethernet pour la connexion Internet.

	<p>REMARQUE</p> <p>Veillez à disposer d'au moins 100 cm d'alimentation électrique et 100 cm de câble CAT 6 blindé disponibles à l'emplacement de l'EV Ultra, afin de pouvoir le connecter facilement. Pour plus d'informations, voir :</p> <ul style="list-style-type: none">• Spécifications techniques à la page 9• Installer l'ancrage de l'EV Ultra à la page 17
---	--

4.2. Alimentation

- Le calibre adéquat du câble d'alimentation dépend de la puissance nominale et de la distance entre l'armoire compteur et la borne de recharge. La chute de tension ne doit pas excéder 5 %. Il est recommandé de prévoir une chute de tension maximale de 3 %.
- Les cosses de câble compatibles doivent présenter une largeur maximale de 35 mm.
- La trajectoire de l'alimentation électrique depuis le panneau électrique jusqu'à la borne de recharge EV Ultra doit être protégée contre les courts-circuits et les surcharges à l'aide de disjoncteurs B ou C (ou par tout autre système conforme aux normes et réglementations locales standard)
- Une borne de recharge doit toujours être connectée à un circuit d'alimentation dédié.
- Acheminez le câble d'alimentation électrique jusqu'au lieu d'installation de la borne de recharge, ainsi qu'un câble Ethernet pour la connexion Internet.
- Veillez à faire passer les câbles d'alimentation électrique par la plaque factice de l'ancrage de l'EV Ultra.

	<p>REMARQUE</p> <p>Tous les câbles reliés à la borne de recharge doivent passer par l'ancrage de l'EV Ultra.</p>
---	---

- Des réglementations locales peuvent s'appliquer et peuvent varier selon votre région ou votre pays.

4.3. Matériel de levage (non fourni)

- Grue
- Équipement de levage adéquat (quatre anneaux de levage inclus)

4.4. Outils (non fournis)

- Tournevis
- Clés hexagonales (2,5 mm, 10 mm)
- Clé Torx (T30)
- Clé dynamométrique
- Clé à douilles 13 mm avec manche à cliquet (pour l'ancrage)
- Clé à douilles 17 mm avec manche à cliquet
- Pince à dénuder et cutter
- Pinces à long bec
- Cosses de câble M10 d'une largeur maximale de 35 mm
- Multimètre et testeur de mise à la terre
- Pince à sertir RJ45

4.5. Accessoires (non fournis)

- Câble Ethernet blindé CAT 6 et deux connecteurs RJ45 pour la connexion Internet
- Câbles d'alimentation
- Pulvérisateur de matériau étanche, par ex. mousse de polyuréthane

4.6. Transport, stockage et déballage de l'EV Ultra

Transport et stockage

- Débranchez l'alimentation électrique avant de retirer la borne de recharge en vue de la transporter ou de la stocker.
- La borne de recharge ne doit être transportée et stockée que dans son emballage d'origine. Nous déclinons toute responsabilité en cas de dégâts occasionnés à la borne de recharge suite à son transport dans un emballage non standard autre que l'emballage d'origine.
- Stockez la borne de recharge dans un environnement sec, en respectant la plage de températures indiquée dans les spécifications techniques.

Déballage

L'EV Ultra est livré debout sur une palette Euro. Pour commencer, retirez l'emballage en carton.

Pensez à bien conserver cet emballage en carton, car vous pourrez l'utiliser pour poser en toute sécurité les panneaux de l'EV Ultra durant son installation.

4.7. Préparer les fondations de l'EV Ultra

Monter l'ancrage de l'EV Ultra

Le Smappee EV Ultra est conçu pour une installation au niveau du sol, à l'aide de l'ancrage fourni.

L'utilisation de l'ancrage est obligatoire.



REMARQUE

Seuls le haut et le bas de l'ancrage sont spécifiés. L'ancrage de l'EV Ultra ne possède pas de face avant ou arrière spécifique.

Afin d'assurer un transport compact, l'ancrage est fourni sous forme de kit qui nécessite un montage.

Suivez les instructions suivantes pour en monter les différentes pièces.

1. Démontez le kit de l'ancrage et séparez-en chaque pièce.

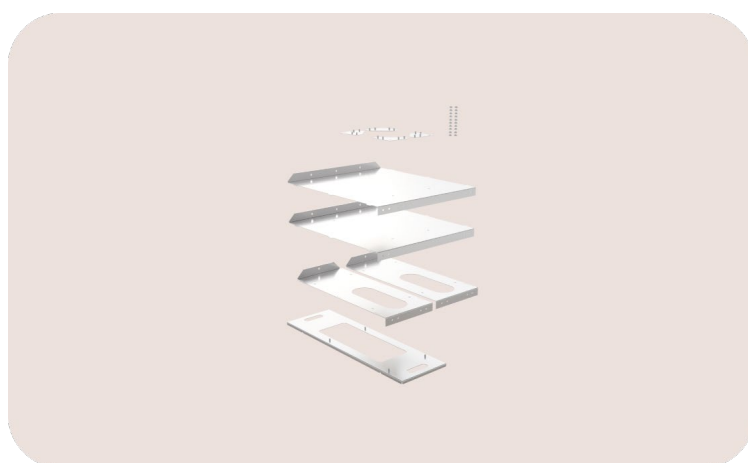


Image 4 : Pièces du kit d'ancrage EV Ultra

2. Montez les plaques sur l'ancrage.

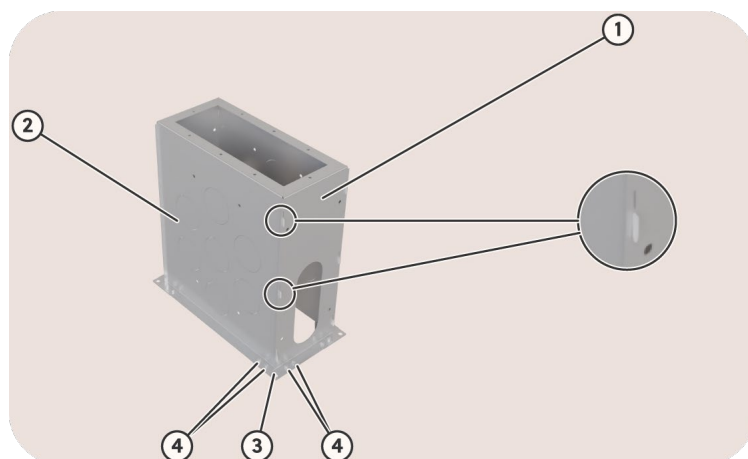


Image 5 : Vue du montage de l'ancrage

ID	Description	Plus d'informations
1	Petite plaque latérale	Les plaques gauche et droite sont identiques et possèdent des trous oblongs.
2	Large plaque latérale	Les plaques avant et arrière sont identiques et sont dotées de crochets qui s'insèrent dans les trous oblongs.
3	Plaques inférieures	Ces quatre plaques inférieures se fixent aux plaques latérales à l'aide de raccords boulonnés.
4	Fixations	Serrez manuellement les raccords boulonnés durant l'étape de montage.

- Placez la plaque factice sur l'ancrage.
Les six clous au bas de la plaque factice s'insèrent dans les trous de l'ancrage.

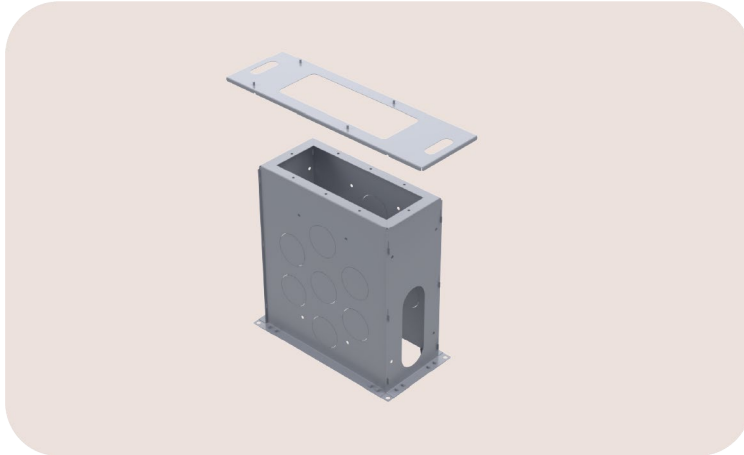


Image 6 : Aperçu de la plaque factice

- Serrez les fixations des quatre plaques inférieures.

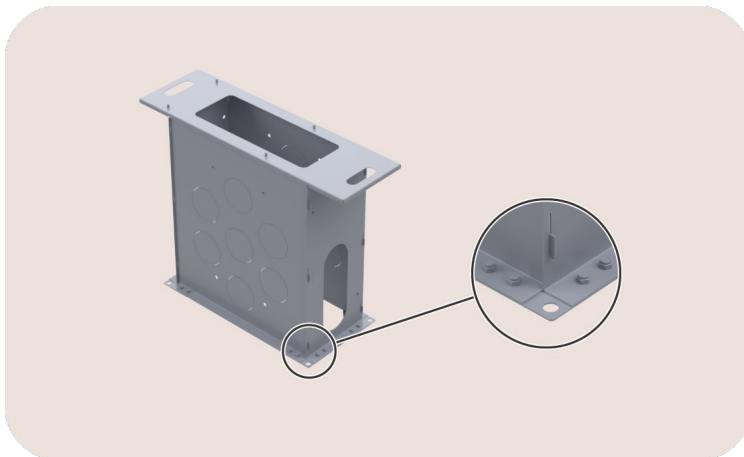


Image 7 : Aperçu des fixations

5. Si nécessaire, retirez les pré-découpes des trous.
Ainsi, vous assurez une meilleure fixation de l'ancrage et un bon raccordement à d'autres bornes EV.

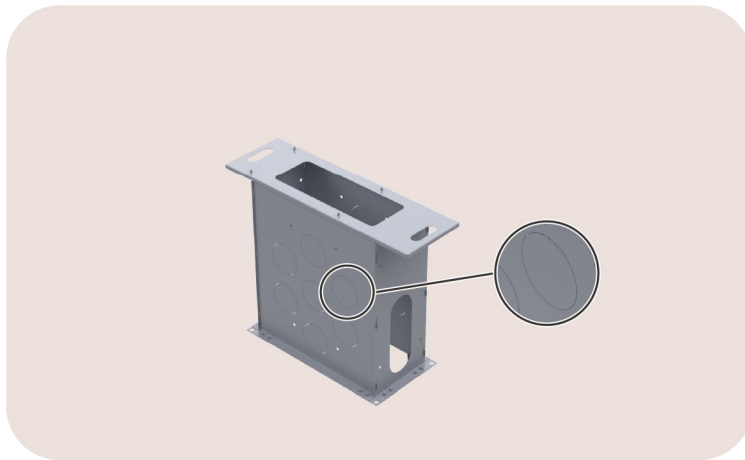


Image 8 : Vue sur les pré-découpes

En conséquence, l'ancrage est désormais prêt pour l'installation.

Installer l'ancrage de l'EV Ultra



REMARQUE

La plaque factice fixée en haut de l'ancrage vous permet de conserver les dimensions de l'EV Ultra pour référence durant l'installation de l'ancrage. L'ancrage lui-même est symétrique, c'est-à-dire que vous pouvez choisir quel côté long placer sur le devant.



REMARQUE

Réfléchissez à l'accessibilité et à l'utilisation du chargeur pour le conducteur : Par exemple, en le plaçant dans le sens de la longueur au milieu de deux places de parking.

Assurez-vous que l'espace autour de la borne de recharge est suffisant pour les opérations d'entretien et de maintenance, conformément à la norme CEI 60204-1. Cela permet également une circulation d'air adéquate pour le fonctionnement normal de la borne de recharge.



REMARQUE

Lors du dimensionnement de la fondation, nous vous conseillons d'effectuer une analyse de capacité de charge statique conformément aux normes applicables.

Veillez à préparer une surface stable et plane pour l'installation. Nous recommandons une fondation plane en béton au niveau du sol, moins la hauteur de l'ancrage (705 mm).

Pour installer correctement l'ancrage de l'EV Ultra :

1. Creusez un trou pour la fondation, assez grand pour accueillir l'ancrage.
2. Nivelez le fond du trou pour la fondation en créant une couche de fondation dans un mélange sec de sable et de ciment.
Les dimensions minimales de cette couche de fondation sont de 450 mm par 750 mm. Ces dimensions sont un peu plus grandes que celles de l'ancrage, afin de garantir une fondation bien stable.
3. Renforcez les coins de la couche de fondation en plaçant des blocs de béton sur la couche, là où se trouveront les coins de l'ancrage.
Veillez à bien niveler ces blocs de béton dans les deux directions. Sinon, effectuez les ajustements nécessaires.
4. Placez l'ancrage de l'EV Ultra sur les blocs de béton.
Si nécessaire, vous pouvez fixer l'ancrage aux blocs de béton en le vissant à chaque coin de l'ancrage (diamètre des trous $\varnothing 16$ mm).

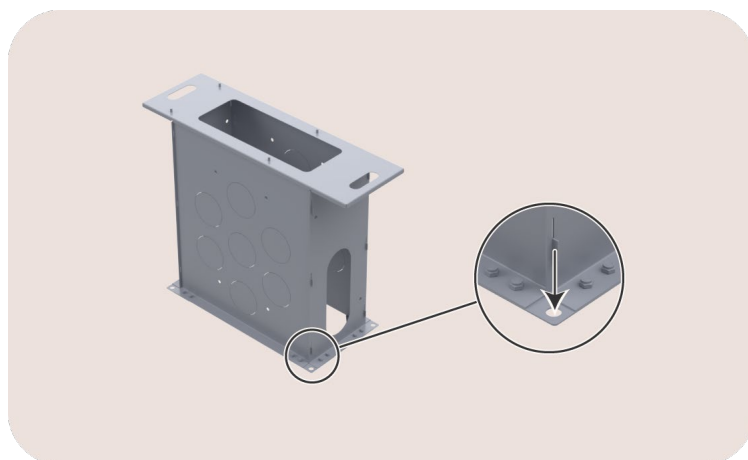


Image 9 : Vue de l'installation de l'ancrage

5. Faites passer tous les câbles nécessaires par l'ancrage. Vous pouvez déjà tenir compte de l'emplacement final de tous les câbles (voir image ci-dessous).

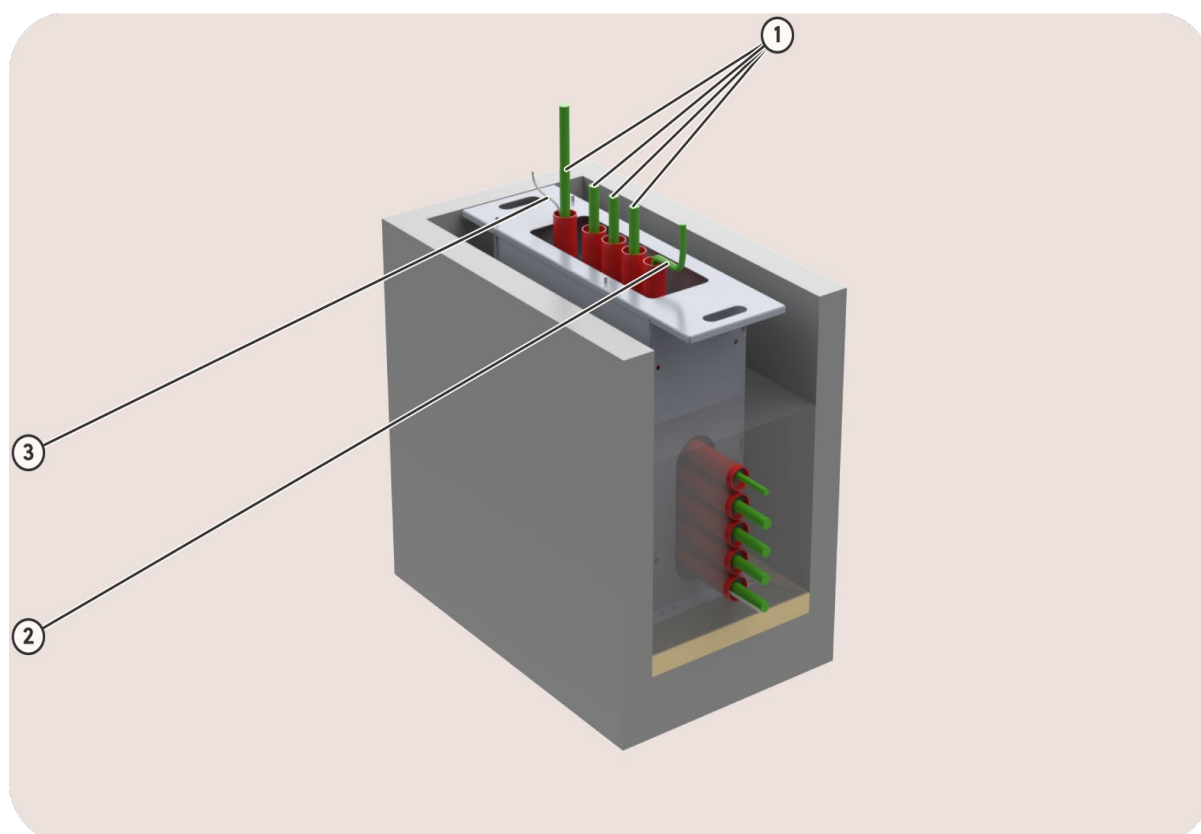


Image 10 : Vue sur les câbles

ID	Description	Plus d'informations
1	Câbles d'alimentation	Pour le triphasé (L1, L2, L3) et la mise à la terre (PE) vers les onduleurs. Ils seront connectés à l'arrière de l'EV Ultra, voir page 24.
2	Câble d'alimentation auxiliaire	Pour les composants électroniques internes de l'EV Ultra
3	Câble Ethernet	Pour la connectivité Internet de l'EV Ultra

6. Raccourcissez les câbles d'alimentation des onduleurs à la longueur adéquate à l'aide d'un coupe-câble. Fixez une cosse de câble sur les quatre câbles ainsi raccourcis. Utilisez des cosses de câble M10 d'une largeur maximale de $A = 35$ mm.

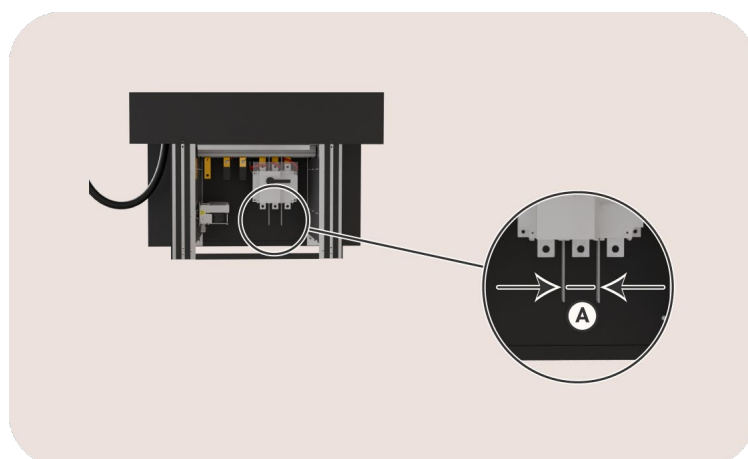


Image 11 : Aperçu du point de connexion des câbles l'alimentation

7. Remplissez l'ancrage (A) avec du béton (C) jusqu'à ce que la moitié de l'ancrage soit remplie de béton.
Il est normal qu'un peu de béton sorte par les trous. Utilisez cet excès pour fixer encore plus l'ancrage à la fondation.

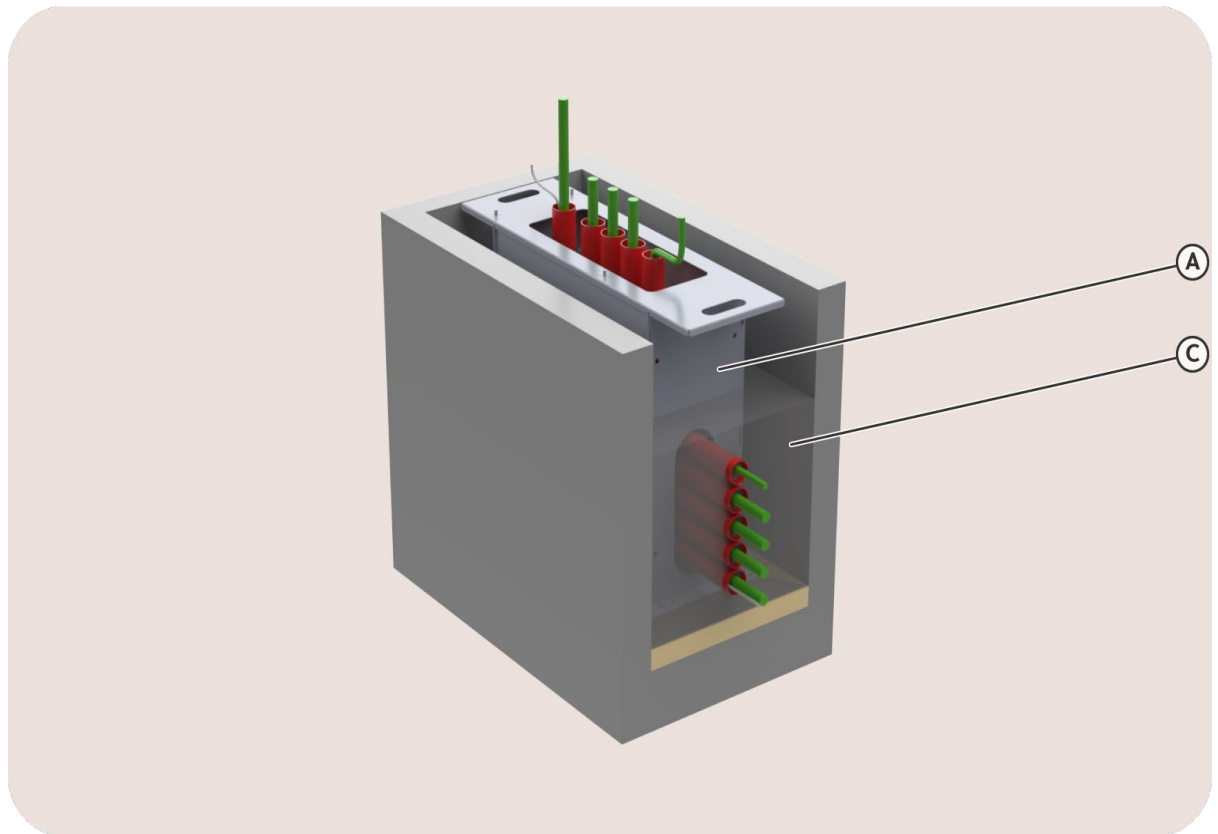










Image 12 : Vue de l'ancrage installé

Attendez que le béton ait séché avant de passer aux prochaines étapes.

5. Installation et configuration

	<p>ATTENTION</p> <p>L'installation doit être effectuée par un professionnel qualifié ayant consulté le présent manuel et travaillant conformément à la norme IEC 60364. Le non-respect de ces critères peut entraîner un risque de blessures graves ou exposer à des situations dangereuses lors des opérations sur le réseau électrique.</p>
	<p>ATTENTION</p> <p>Le système électrique doit être entièrement débranché de toute source d'alimentation avant la réalisation des travaux d'installation ou de maintenance. Veillez à ce qu'il soit impossible de brancher le courant électrique pendant l'installation. Placez des bandes de couleur et des panneaux d'avertissement afin de délimiter la zone de travail. Veillez à interdire l'accès à la zone de travail à toute personne non autorisée.</p>
	<p>ATTENTION</p> <p>L'EV Ultra peut produire des tensions électriques dangereuses (jusqu'à 1 000 V)</p>
	<p>ATTENTION</p> <p>La borne de recharge contient des composants électriques pouvant maintenir une charge électrique même après avoir été débranchés. Veuillez attendre au moins 10 secondes après avoir débranché l'appareil avant de commencer les travaux.</p>
	<p>ATTENTION</p> <p>Il convient de ne pas utiliser d'adaptateurs ou d'adaptateurs de conversion, ni de rallonges électriques.</p>
	<p>ATTENTION</p> <p>L'EV Ultra contient des composants et des circuits imprimés sensibles aux décharges électrostatiques. Il convient d'adopter des mesures adéquates de protection contre les décharges électrostatiques afin de protéger les composants durant l'installation et la maintenance.</p>
	<p>ATTENTION</p> <p>Certains composants de l'EV Ultra peuvent être lourds, notamment les onduleurs.</p>
	<p>ATTENTION</p> <p>Veillez à ne pas vous coincer des parties du corps contre des composants durant le montage ou le démontage.</p>

La procédure suivante décrit les étapes requises pour l'installation physique de l'EV Ultra.

1. Préparer l'EV Ultra pour le levage (page 21)
2. Positionner l'EV Ultra (page 23)
3. Fixer l'EV Ultra (page 24)
4. Raccorder l'alimentation des onduleurs (page 24)
5. Raccorder l'alimentation auxiliaire (page 25)
6. Connecter l'EV Ultra à Internet (page 26)
7. Démarrer l'alimentation des onduleurs (page 28)
8. Terminer l'installation (page 28)
9. Configurer l'EV Ultra à l'aide de la Smappee App (page 29)

5.1. Préparer l'EV Ultra pour le levage

L'EV Ultra est livré debout sur une palette Euro. Pour positionner l'EV Ultra, procédez comme suit :

1. Retirez la plaque factice du haut de l'ancrage.
Cette plaque factice vous a servi durant l'installation de l'ancrage, mais vous n'en aurez plus besoin.
2. Retirez l'emballage en carton.
3. Fixez les anneaux de levage au sommet de l'EV Ultra.



Image 13 : Vue sur les yeux de levage

Ces anneaux de levage se trouvent dans la boîte des accessoires inclus.

Vous pouvez retirer sans outils les quatre écrous M10 qui maintiennent en place la plaque supérieure.

Veillez à bien conserver ces vis ainsi que les rondelles en caoutchouc.

4. Appliquez une légère tension sur les boucles de levage afin d'éviter tout renversement de l'EV Ultra.

Utilisez une grue adéquate et des boucles de levage avec des mousquetons.

5. Retirez la plaque arrière (A) et les plaques latérales (B, C).

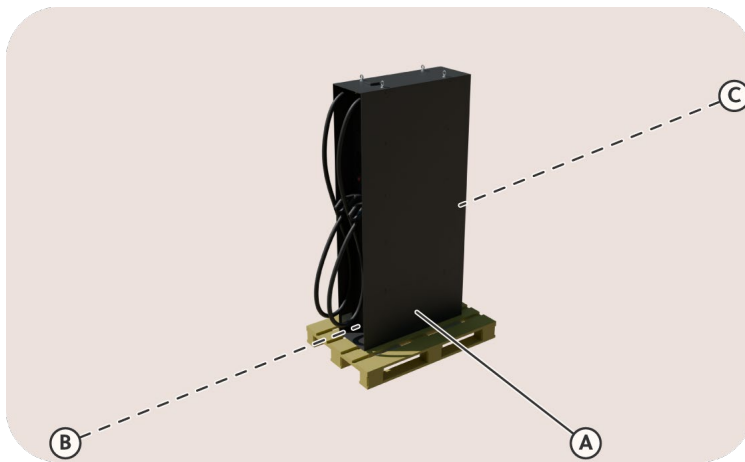


Image 14 : Vue sur les plaques

La plaque arrière de l'EV Ultra est celle qui ne porte pas le logo Smappee.
Placez les plaques en lieu sûr, où elles ne risquent pas d'être rayées ou endommagées.

6. Retirez les plaques (P) qui maintiennent l'EV Ultra sur la palette Euro.
Vous pouvez desserrer les raccords boulonnés avec une clé de 17 mm pour l'écrou hexagonal au sommet, et une clé de 10 mm pour la vis à tête hexagonale au fond.

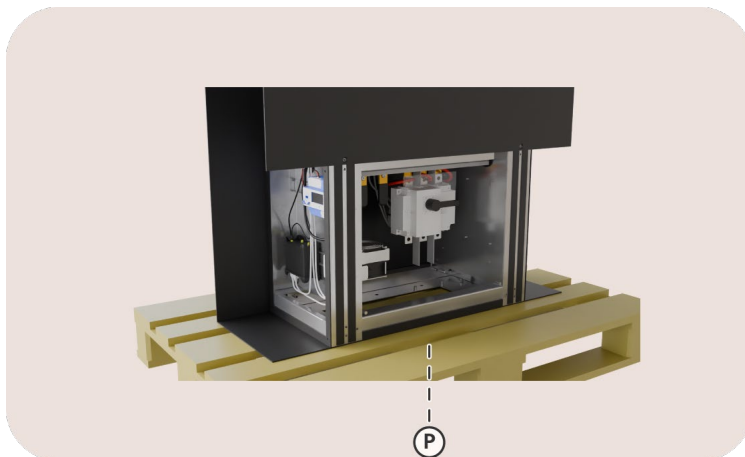


Image 15 : Vue sur le bas

5.2. Positionner l'EV Ultra

Consignes

1. Soulevez l'EV Ultra à l'aide de la grue.
2. Placez une vis (M8 x 40) dans chaque trou fileté. Ces vis serviront à aligner l'EV Ultra sur l'ancrage.

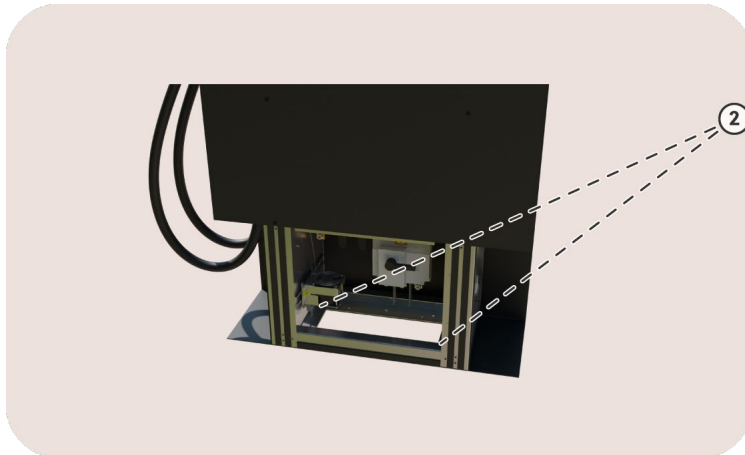


Image 16 : Vue sur les vis d'alignement

3. À l'aide de la grue, déplacez l'EV Ultra au-dessus de l'ancrage.

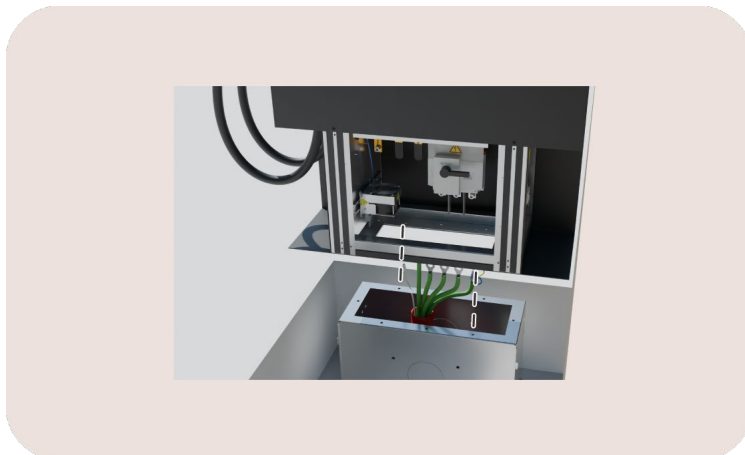


Image 17 : Vue sur la position

Veillez à ce que tous les câbles passent par l'ouverture, tout en conservant la position finale. Veillez à n'écraser aucun câble lorsque vous reposez l'EV Ultra.

5.3. Fixer l'EV Ultra

Consignes

1. Placez les autres fixations pour raccorder l'EV Ultra à l'ancrage.

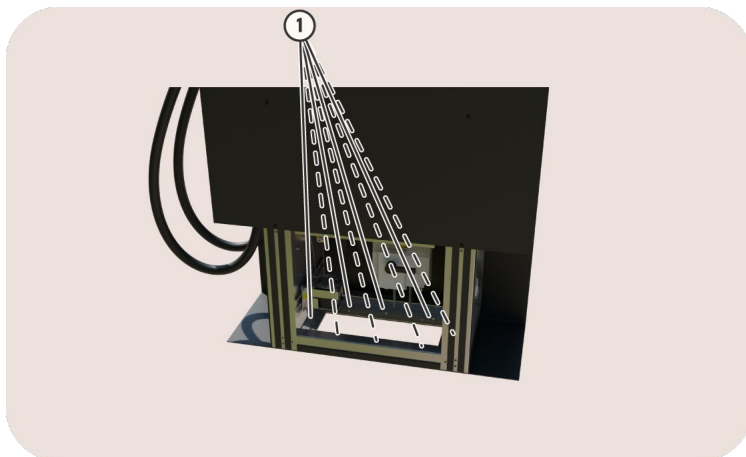


Image 18 : Vue sur les points d'attache

2. Serrez les fixations manuellement afin d'éviter tout renversement de l'EV Ultra.
3. Relâchez la tension sur les boucles de levage.
4. Serrez les fixations à un couple de 40 Nm.
5. Retirez les boucles de levage.
6. Remplacez les vis à œillet sur le dessus de l'EV Ultra avec les quatre boulons montés d'origine. Veillez à ce que la rondelle en caoutchouc soit bien ajustée autour de chaque boulon afin d'éviter toute infiltration d'eau dans la borne de recharge. Ne pas utiliser un couple supérieur à 8 Nm.

5.4. Raccorder l'alimentation des onduleurs

Mise en contexte

L'alimentation des onduleurs est utilisée pour la charge en courant continu.

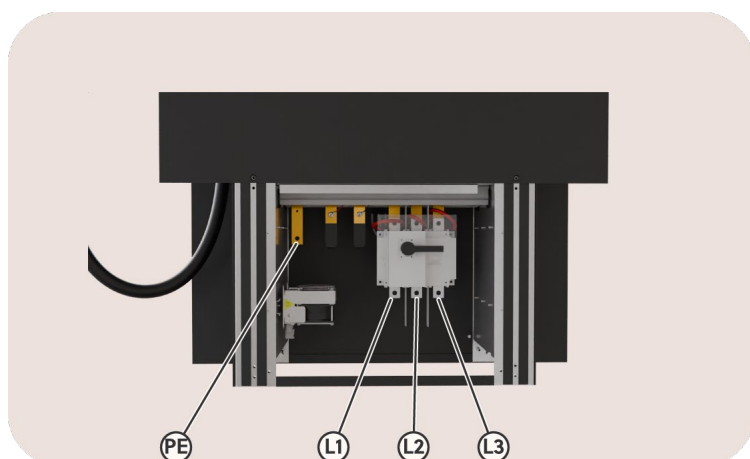


Image 19 : Vue de l'alimentation des onduleurs

Consignes

Procédez comme suit.

1. Desserrez les deux vis de la plaque en plastique à l'aide d'un tournevis cruciforme.
2. Retirez la plaque en plastique de l'interrupteur-sectionneur.
3. Raccordez les câbles triphasés à l'interrupteur coupe-charge et le câble de mise à la terre (PE) à la barre omnibus gauche.
4. Serrez les raccords boulonnés à un couple de 40 Nm.
5. Remplacez la plaque en plastique sur l'interrupteur-sectionneur.

5.5. Raccorder l'alimentation auxiliaire

Mise en contexte

L'alimentation auxiliaire est utilisée pour alimenter les parties CA de la borne de recharge qui n'ont pas besoin d'une alimentation élevée pour la charge CC.

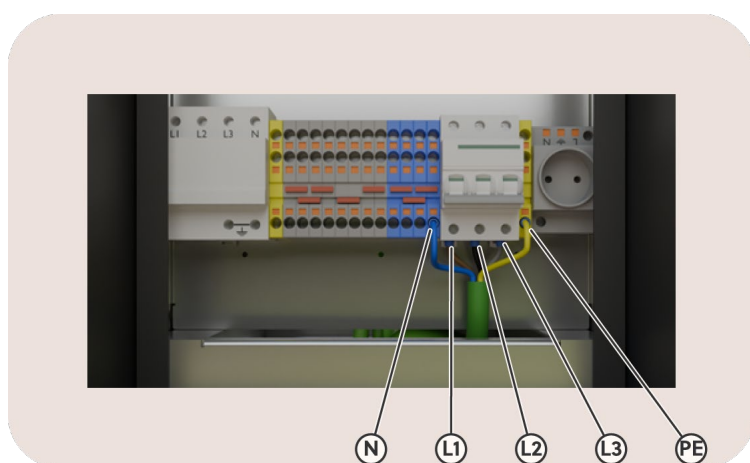


Image 20 : Vue sur l'alimentation auxiliaire

ID	Description	Plus d'informations
L1	Conducteur marron	Les câbles triphasés se branchent au disjoncteur interne 3P 10 A.
L2	Conducteur noir	
L3	Conducteur gris	
N	Conducteur bleu	Le conducteur neutre (N) et la mise à la terre (PE) se branchent aux barrettes de raccordement.
PE	Conducteur vert/jaune	

Consignes

Procédez comme suit.

1. Raccourcissez le câble 5G2.5 mm² à la longueur nécessaire.
2. Placez chaque conducteur dans le point de connexion correspondant.
Veillez à ce que chaque conducteur soit raccordé au point de connexion indiqué.

5.6. Connecter l'EV Ultra à Internet

Mise en contexte



ATTENTION

Risque d'électrocution.

Veillez à ne laisser aucun outil dans la borne de recharge et à éloigner les personnes de cette dernière.

Consignes

Procédez comme suit.

1. Branchez le câble Ethernet sur le port WAN ouvert, en bas à droite du routeur.



Image 21 : Vue sur le côté gauche

Un routeur permet de créer un petit réseau privé pour l'EV Ultra, afin d'assurer la connectivité au réseau de tous ses composants. Ce réseau privé est créé dans le sous-réseau 192.168.37.0. La connexion 4G est configurée comme connexion de secours, en cas de défaillance de la connexion Internet filaire.

2. Veillez à bien allumer le disjoncteur.
3. Allumez l'alimentation dans le câble d'alimentation auxiliaire.
4. Au bout de 30 secondes environ, vérifiez l'état des composants.



Image 22 : Vue sur le côté gauche et le côté droit

ID	Description	Plus d'informations
1	Smappee Power Box	Clignotant 1 fois toutes les 3 secondes
2	Smappee Connect	Bleu clignotant 1 fois par seconde
3	Routeur	Indicateur de force du signal

5.7. Démarrer l'alimentation des onduleurs

Mise en contexte



ATTENTION

Risque d'électrocution.

Veillez à ne laisser aucun outil dans la borne de recharge et à éloigner les personnes de cette dernière.

Consignes

Procédez comme suit.

1. Veillez à bien positionner l'interrupteur coupe-charge en position (I).
2. Allumez l'alimentation dans le câble d'alimentation.
3. Terminez l'installation.

5.8. Terminer l'installation

Mise en contexte



ATTENTION

Risque d'électrocution.

Coupez l'alimentation électrique de votre borne de recharge avant tous travaux d'installation ou de maintenance.

Consignes

Procédez comme suit.

1. Remplissez l'ouverture entre l'ancrage et la borne de recharge à l'aide d'un matériau étanche comme de la mousse de polyuréthane.
Ceci permet d'éviter toute surpression vers le sol due aux ventilateurs de refroidissement, d'empêcher de petits animaux d'entrer dans la borne de recharge par le sol, et de prévenir les problèmes d'humidité.
2. Replacez la plaque arrière.
3. Configurez l'EV Ultra à l'aide de la Smappee App (page 29).
4. Remettez les plaques latérales en place.

5.9. Configurer l'EV Ultra à l'aide de la Smappee App

Conditions préalables

Cette procédure s'effectue à l'aide de la Smappee App. Vous pouvez télécharger cette application mobile à partir de l'Apple App Store pour iOS ou du Google Play Store pour les téléphones Android.



Image 23 : Téléchargez l'application Smappee

Consignes

1. Pour l'installation du premier produit Smappee, allez dans **Maison** > **+** bouton > **Je veux installer un chargeur Smappee**.
Pour l'ajout d'une EV Ultra à un emplacement Smappee existant, allez dans **Réglages**, puis :
 - Pour la première installation à cet endroit : **Installer une borne de recharge Smappee EV Line**
 - Pour une borne de recharge supplémentaire à cet endroit : **Vos bornes de recharge** > **+** bouton
2. Suivez les étapes indiquées dans la Smappee App.
3. Remettez la plaque latérale en place, se référer à Terminer l'installation (page 28).

Post-requis

Le **Nom** et l'**alimentation Maximale de chaque connecteur** de votre borne de recharge peuvent être ajustés dans la Smappee App ou dans le Smappee Dashboard.

L'EV Ultra doit être mis en service par Smappee avant la première utilisation.

Pour plus d'informations, consultez cet [article du centre d'aide](#) ainsi que la formation EV Ultra sur [Smappee Academy](#).

6. Maintenance

Pour un fonctionnement optimal et en toute sécurité de l'EV Ultra, veillez à effectuer une maintenance ou un contrôle régulier. Consultez le tableau ci-dessous afin de connaître les procédures et fréquences de maintenance.


Tous les points mentionnés dans le tableau sont considérés comme obligatoires et doivent être effectués par un technicien certifié.

Avant de commencer les opérations de maintenance, prenez toutes les précautions de sécurité indiquées :

- Consignes de sécurité (page 5)
- Installation et configuration (page 20)

6.1. Calendrier d'entretien

- Respectez le programme de maintenance du tableau ci-dessous.
- Nettoyez la partie extérieure du produit uniquement à l'aide d'un chiffon propre et sec.
- N'utilisez pas d'agents abrasifs ou de solvants.
- N'effectuez aucun entretien sous la pluie ou lorsque l'humidité ambiante excède 95 %.

	AVERTISSEMENT Veillez lire et suivre l'intégralité des consignes de sécurité ci-dessous avant l'installation, l'entretien ou l'utilisation de votre EV Ultra. Une installation, une réparation ou une modification incorrecte peut entraîner un risque pour l'utilisateur et annuler la garantie et notre responsabilité.
---	---

Tâche de maintenance	Fréquence	Plus d'informations
Vérifiez la conformité.	Toute opération de maintenance	Veillez vous référer aux réglementations et normes locales.
Vérification visuelle.	Toute opération de maintenance	Si nécessaire, remplacer les pièces usées ou endommagées.
Remplacez le câble de recharge.	Après 20 000 cycles de recharge	numéro d'article : 30-0206
Effectuez un test fonctionnel de l'interrupteur-sectionneur.	Toute opération de maintenance	Mettez le switch du disjoncteur de charge en position d'arrêt. Vérifiez que les onduleurs ne sont pas alimentés en électricité. Si nécessaire, remplacez le switch du disjoncteur de charge.
Effectuez un contrôle visuel du fusible de surtension de chaque onduleur.	Tous les ans	Coupez l'alimentation avant d'ouvrir le porte-fusible de la borne de recharge. Effectuez un contrôle visuel de chaque fusible. Si nécessaire, remplacez le fusible. Numéro d'article : 100-0076
Effectuez un essai de fonctionnement du disjoncteur de surtension de l'alimentation auxiliaire.	Tous les ans	Mettez le switch en position d'arrêt. Vérifiez qu'il n'y a pas d'alimentation. Si nécessaire, remplacez le disjoncteur de surtension. Numéro d'article : 260-0039
Vérifiez les mesures de protection	Tous les ans	Coupez l'alimentation de la borne de recharge, puis vérifiez la résistance

Tâche de maintenance	Fréquence	Plus d'informations
		entre la mise à la terre et toutes les pièces accessibles de l'extérieur. Il peut aussi bien s'agir du boîtier que des vis et d'autres pièces.
Vérifiez le couple de serrage des boulons.	Tous les ans	Coupez l'alimentation de la borne de recharge, puis vérifiez le couple de serrage des boulons de l'interrupteur coupe-charge (6x : pour chaque câble phasé, avant et après l'interrupteur coupe-charge). Effectuez également un contrôle visuel de la connexion des câbles à la barre bus. Le repère sur le boulon doit être aligné avec le repère sur la barre bus.
Vérification de la propreté et de la condensation	Tous les ans	Coupez l'alimentation avant d'ouvrir la borne de recharge. Si nécessaire, nettoyez avec un chiffon sec et propre. N'utilisez pas d'agents abrasifs ou de solvants. Si nécessaire, remplacez le mastic d'étanchéité des ouvertures. Voir page 28.
Filtres de ventilation	Tous les ans	Remplacez les filtres de l'EV Ultra par des numéros d'article : 100-0102 haut arrière 100-0103 bas arrière 100-0104 prise onduleur

6.2. Codes de défaut des onduleurs

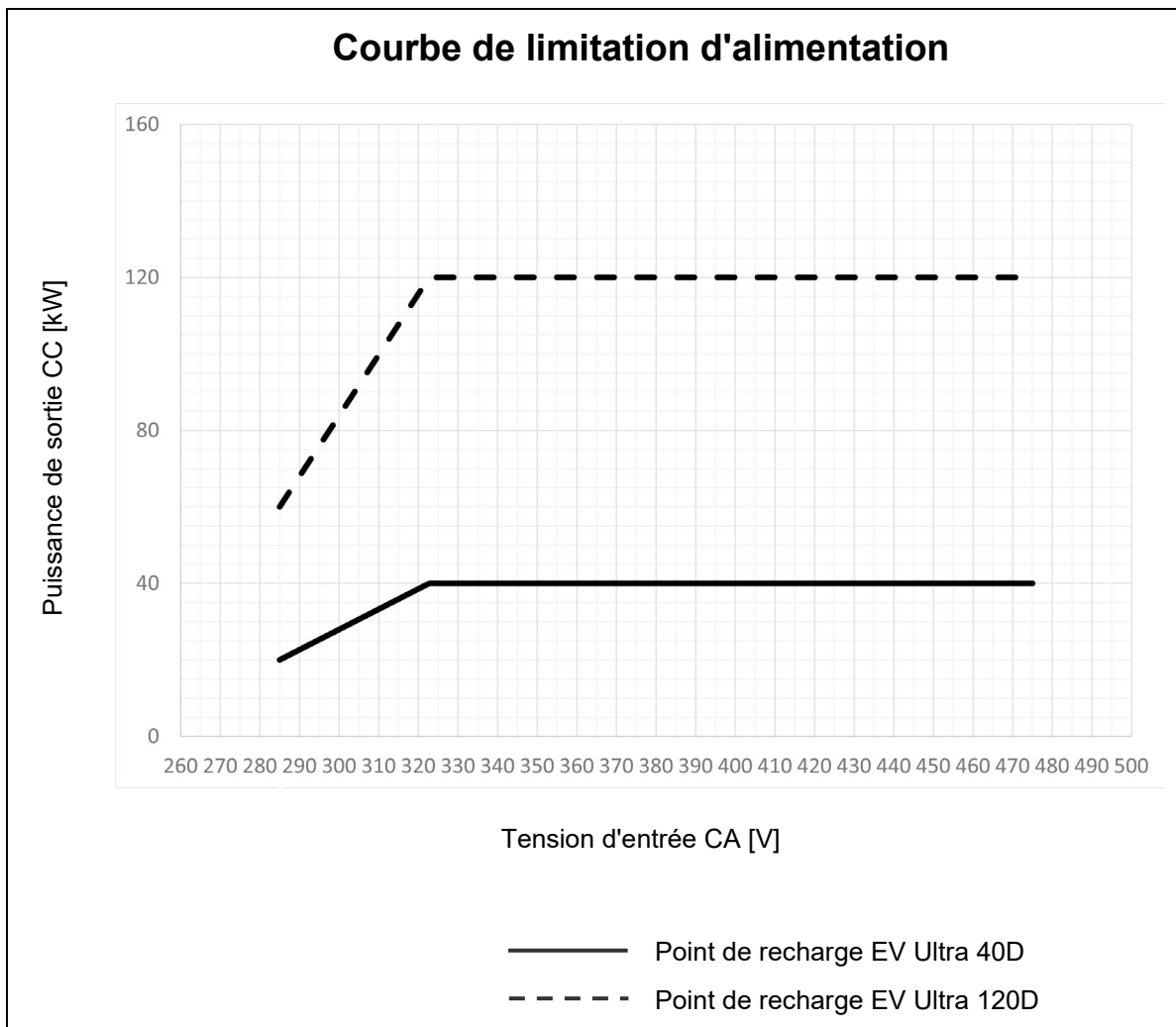
Code de défaut	Analyse	Solution
E02	Ventilateur bloqué	Retirez l'objet qui obstrue le ventilateur.
	Conduit d'air bloqué	Retirez l'objet qui obstrue le conduit d'air ou nettoyez la poussière.
E03	Tension d'entrée CA anormale	Vérifiez que la tension d'entrée CA est normale.
E05	Court-circuit aux bornes négative et positive du module	Coupez l'alimentation du module de régulation, vérifiez la présence éventuelle d'un court-circuit aux bornes négative et positive, puis redémarrez après avoir confirmé qu'il n'y a pas de court-circuit. Si l'alarme persiste, remplacez le module de régulation.
E06	Tension de sortie du module supérieure à la valeur de surtension de sortie définie	Coupez l'alimentation du module de régulation, vérifiez si la tension de sortie du module a été modifiée, puis vérifiez que la tension de sortie du module est inférieure à la valeur de surtension de sortie définie. Ensuite, redémarrez le module de régulation. Si l'alarme persiste, remplacez le module de régulation.
E07	Conflit d'adresses	Redémarrez la borne de recharge. Si l'erreur persiste, veuillez contacter l'assistance.
E09	Trop grande différence entre le courant du module et le courant moyen	Vérifiez la communication du module de régulation, vérifiez la connexion du câble de communication. Si la communication est bonne et que l'alarme persiste, remplacez le module de régulation.

Annexes

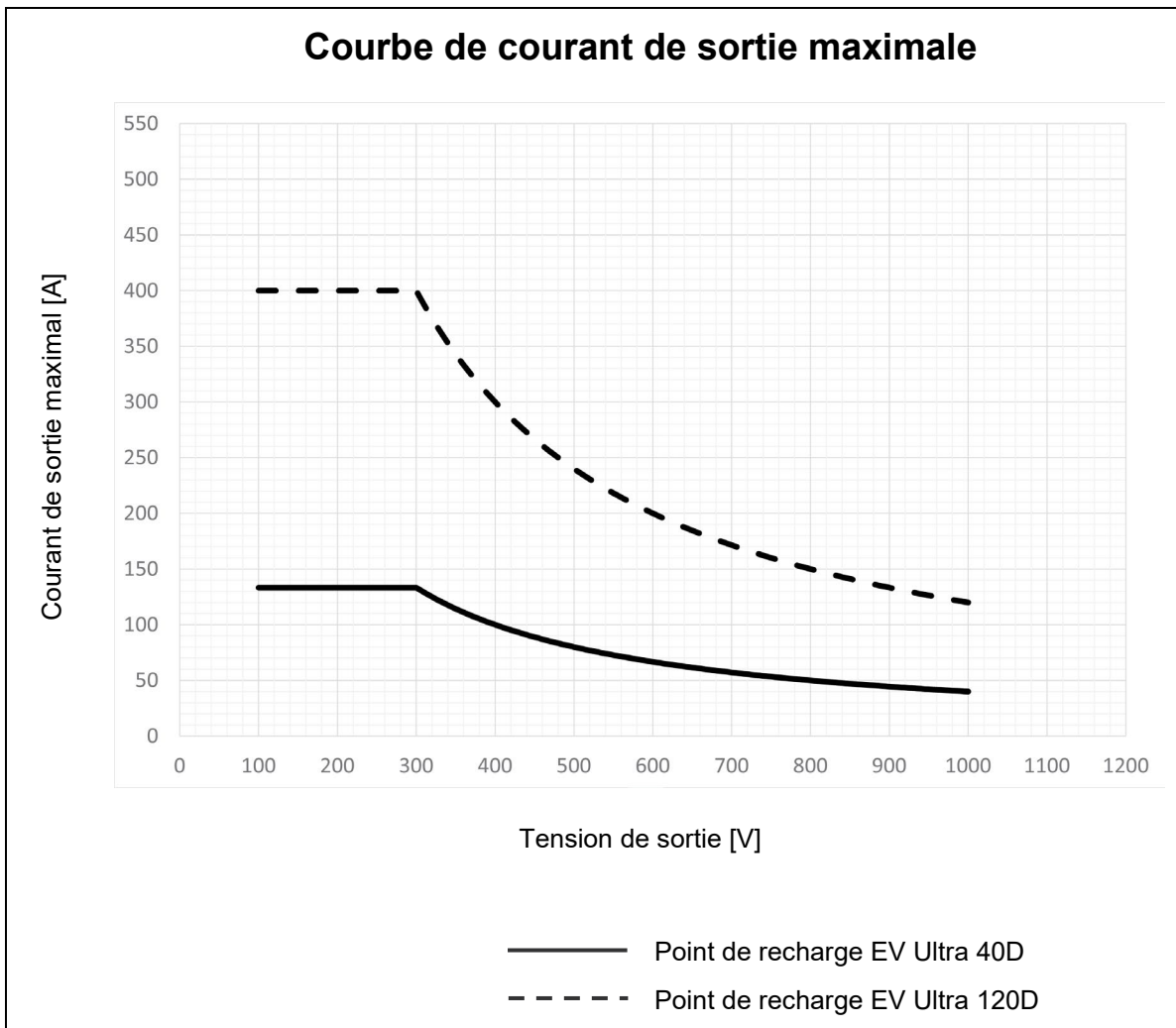
Graphiques de performance EV Ultra Dual

Le graphique suivant présente la puissance de sortie CC du point de recharge par rapport à la tension de ligne d'entrée CA.

Aucune puissance de sortie CC n'est produite lorsque la tension d'entrée CA est inférieure à 285 V ou supérieure à 475 V. De petits écarts dans la tension d'entrée CA (par ex. entre 400 V et 410 V) n'entraîneront pas de modification de la puissance de sortie CC.

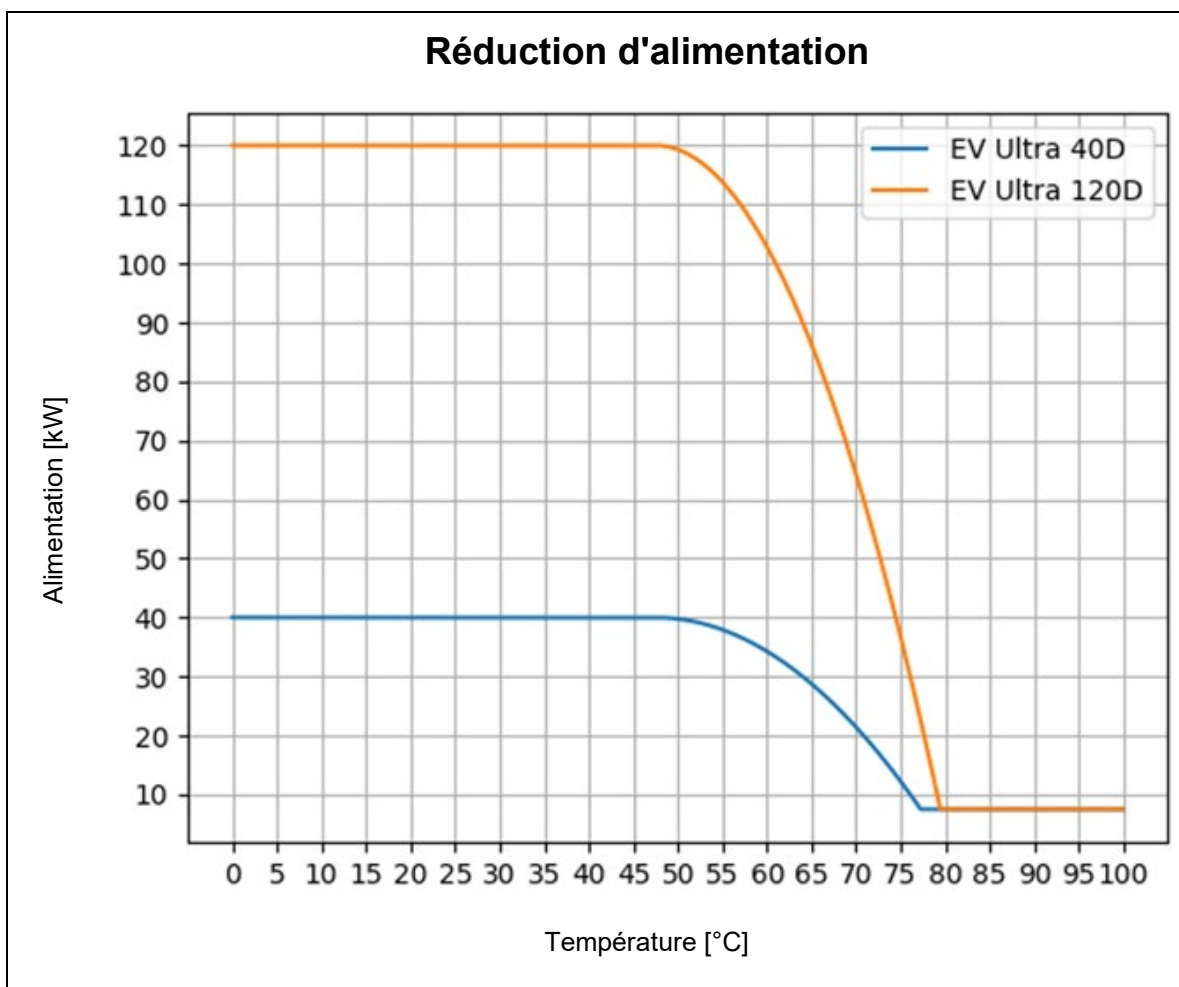


Le graphique suivant présente le courant de sortie maximal d'un point de recharge par rapport à la tension de sortie. La tension de sortie est déterminée par la batterie du véhicule, la plupart des modèles nécessitant des tensions comprises entre 400 V et 800 V environ. Le Smappee EV Ultra est capable de produire des tensions de 100 V à 1 000 V.



Courbe de diminution de l'alimentation EV Ultra Dual

Le graphique suivant montre la diminution de l'alimentation de sortie par point de recharge, en fonction de l'augmentation de la température dans les onduleurs des différents EV Ultra.



Déclaration de conformité

Declaration of conformity

We,
Smappee nv
Evolis 104
B-8530 Harelbeke, Belgium

following the provision of the following EC Directives:

- 2014/35/EU The Low Voltage Directive
- 2014/30/EU The Electromagnetic Compatibility Directive
- 2011/65/EU RoHS Directive

hereby declare that the product:

EVU-80D-C3-B, EVU-80D-C3-W, EVUE-80D-C3-B, EVUE-80D-C3-W,
EVU-240D-C3-B, EVU-240D-C3-W, EVUE-240D-C3-B, EVUE-240D-C3-W

is in conformity with the applicable requirements of the following documents

- Emissions:
(EN61326-1 : 2013)
Radiated Emission: EN 55011:2009 / EN 55032:2015 (Class B)
Conducted Emission: EN 55011:2009 / EN 55032:2015 (Class B)
Harmonic current Emission: EN 61000-3-2:2005 +A1:2008 + A2:2009
Flicker: EN 61000-3-3:2008
- Immunity:
(EN61326-1 : 2013)
ESD : EN 61000-4-2:2008 / EN 61000-4-2 :2009
Radiated immunity : EN 61000-4-3:2006 + A1:2007 + A2: 2010
Power frequency magnetic field: EN 61000-4-8:2009
Voltage dips/interruptions: EN 61000-4-11:2004
Common Mode Immunity: EN 61000-4-6:2008 / EN 61000-4-6:2009
Burst : EN 61000-4-4:2004 / EN 61000-4-4:2012
Surge: EN 61000-4-5:2005 / EN 61000-4-5:2006
- Safety:
Metering Function : IEC 61010-1 Ed 3.0 (2010-06) + A1:2016
AC Charging equipment : IEC 61851-1 (2017) / EN61558-1
- Other applicable standards and certifications:
IEC 60364, IEC 62192-1, IEC 62192-2, AS/NZS 3820:2020

Harelbeke, Belgium, March 1th, 2024

Authorized signatory



CEO Smappee

