

Smappee EV Ultra Dual Installatiehandleiding



Juistheid van het document

De specificaties en andere informatie in dit document werden op het moment van publicatie op juistheid en volledigheid gecontroleerd. Door onze voortdurende productverbetering kan deze informatie op elk moment zonder voorafgaande kennisgeving worden gewijzigd. Raadpleeg onze online documentatie voor de recentste informatie:

smappee.com/nl/downloads/

Inhoudsopgave

1. Inleiding	4
2. Veiligheidsvoorschriften	5
3. Overzicht van de EV Ultra	6
4. De installatie voorbereiden.....	12
5. Installatie en configuratie	20
6. Onderhoud	30
Bijlagen.....	32

1. Inleiding

Bedankt voor je aankoop van dit Smappee EV Ultra laadstation voor elektrische voertuigen, het slimste DC laadstation voor bedrijven.

Deze installatie- en gebruikershandleiding vertelt je hoe je de Smappee EV Ultra installeert en gebruikt. Wij raden je aan om deze handleiding zorgvuldig te lezen, om een veilige en correcte installatie te garanderen en alle geavanceerde functies van dit product ten volle te kunnen benutten.

Ondersteuning

Enkel gekwalificeerde elektriciens of gelijkwaardige installateurs mogen de Smappee EV Ultra installeren. Neem bij vragen contact op met je servicepartner.

Houd de volgende informatie bij de hand om het proces te versnellen: artikelnummer en serienummer. Je vindt deze op het identificatielabel van de EV Ultra.



Als je lokale verdeler je niet kan helpen of als je suggesties voor ons hebt, neem dan contact op met Smappee via: support@smappee.com.

Smappee NV
Evolis 104
8530 Harelbeke
België

2. Veiligheidsvoorschriften

2.1. Veiligheidswaarschuwing

Lees en volg de onderstaande veiligheidsinstructies volledig voordat je je Smappee EV Ultra installeert, onderhoudt of gebruikt. De installateur moet ervoor zorgen dat het laadstation wordt geïnstalleerd in overeenstemming met de relevante nationale en lokale voorschriften.

Het uitvoeren van werkzaamheden aan dit laadstation zonder de relevante kennis en kwalificaties kan leiden tot ernstige ongevallen en de dood. Voer alleen taken uit waarvoor je gekwalificeerd bent en volledige instructies gekregen hebt.

Onjuiste installatie, reparaties of wijzigingen kunnen leiden tot gevaar voor de gebruiker en kunnen de garantie en aansprakelijkheid doen vervallen.

2.2. Veiligheidsvoorschriften



LET OP

Risico op elektrische schokken.

Raadpleeg de begeleidende documentatie wanneer je dit symbool ziet.

Neem de volgende veiligheidsmaatregelen in acht om mogelijke elektrische schokken, brand of persoonlijk letsel te voorkomen:

- Het laadstation is uitsluitend bedoeld voor het laden van elektrische voertuigen en kan, indien correct geïnstalleerd, worden gebruikt door niet-opgeleide personen.
- Schakel de stroomtoevoer naar je laadstation uit voor installatie- of onderhoudswerkzaamheden.
- Gebruik het laadstation niet als het beschadigd/defect is.
- Dompel het laadstation niet onder in water of andere vloeistoffen.
- Stel het laadstation niet bloot aan hitte, vlammen of extreme kou.
- Probeer geen onderdelen te openen, te repareren of te onderhouden. Neem contact op met Smappee of je servicepartner voor meer informatie.
- Gebruik het laadstation enkel volgens de gespecificeerde gebruiksvoorschriften.
- Kinderen mogen het laadstation niet bedienen.
- Wanneer een laadstation in gebruik is, is het toezicht van een volwassene op eventueel aanwezige kinderen vereist.
- Tijdens het laden moet de laadkabel volledig worden uitgerold en aangesloten op het elektrisch voertuig zonder overlappende lussen. Dit om het risico op oververhitting van de laadkabel te vermijden.

2.3. Orde houden

- Berg de laadkabel na het laden goed op, zodat deze geen struikelgevaar veroorzaakt.
- Zorg ervoor dat de laadkabel niet kan beschadigen (geknikt, samengedrukt of over gereden).
- Plaats geen voorwerpen op het laadstation.

3. Overzicht van de EV Ultra

3.1. Modellen

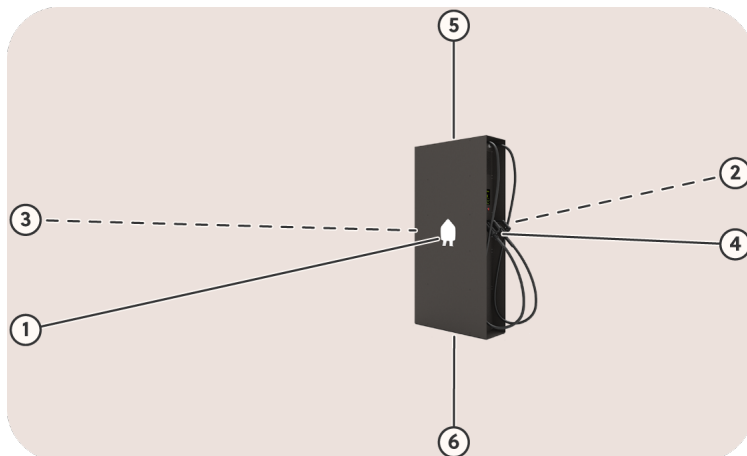
Laadstations

Artikelnr.	EAN	Beschrijving
EVU-80D-C3-W	5425036934955	EV Ultra Black, Standalone, 2 aansluitingen, 40kW per aansluiting
EVU-80D-C3-B	5425036934368	EV Ultra White, Standalone, 2 aansluitingen, 40kW per aansluiting
EVU-240D-C3-B	5425036934382	EV Ultra Black, Standalone, 2 aansluitingen, 120kW per aansluiting
EVU-240D-C3-W	5425036934986	EV Ultra White, Standalone, 2 aansluitingen, 120kW per aansluiting

Anker (apart verkrijgbaar)

Artikelnr.	EAN	Beschrijving
EVU-ANCHOR	5425036934450	EV Ultra bevestigingsanker

3.2. Richtingbepaling



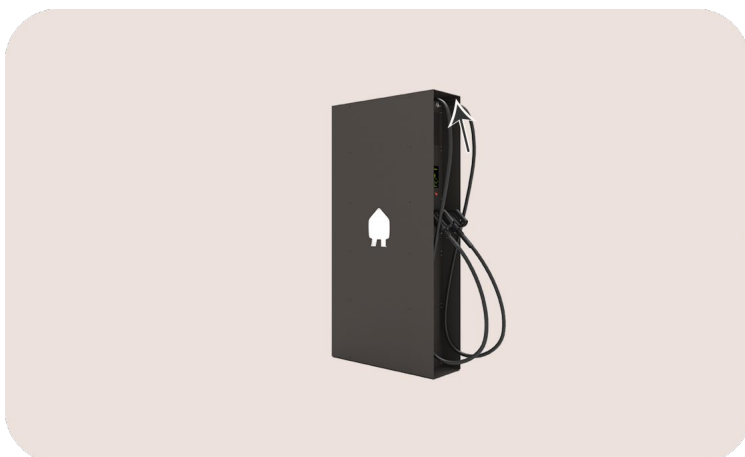
Afbeelding 1: richtingbepaling

Id	Beschrijving
1	Voorkant
2	Achter
3	Links
4	Rechts
5	Boven
6	Onder

3.3. Identificatielabel

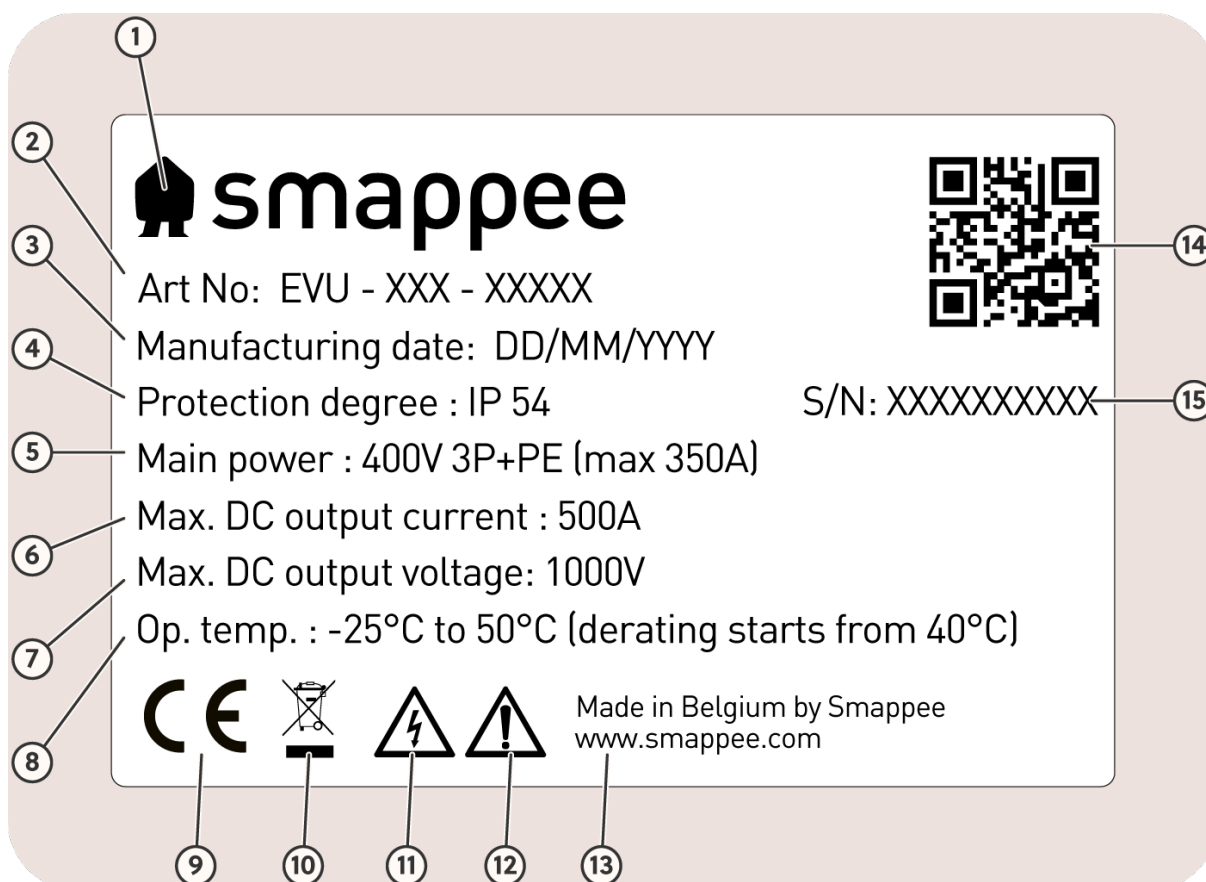
Positie van het identificatielabel van de EV Ultra

Het identificatielabel van je laadstation bevindt zich boven de connector.



Afbeelding 2: positie van het identificatielabel

Inhoud van de identificatie van de EV Ultra



Afbeelding 3: identificatielabel

Nr.	Beschrijving
1	Logo van de fabrikant
2	Artikelnummer
3	Productiedatum
4	IP-klasse
5	Elektrische classificatie
6	Maximale DC-uitgangsstroom
7	Maximale DC-uitgangsspanning
8	Bedrijfstemperatuur
9	CE
10	Afvalverwijderingssymbool
11	Symbool voor elektriciteitsgevaar
12	Waarschuwingssymbool
13	Gegevens van de fabrikant
14	QR-code om te scannen tijdens de configuratie van het laadstation
15	Serienummer

3.4. Technische specificaties

Kenmerk	Beschrijving
Fysieke kenmerken	
Afmetingen	1870 x 920 x 325 mm
Gewicht laadeenheid (exclusief verpakking)	EV Ultra 40D: 240 kg EV Ultra 120D: 340 kg
Anker	23 kg
Laadkabel lengte	3,25 m
Stationair/verplaatsbaar	Vaste installatie
Extern ontwerp	Ingesloten montage
Montagemethode	Op de grond gemonteerd, met meegeleverd anker
AC-ingang	
Voeding	3P + PE
Hulpvoeding	5G2.5 mm ²
Nominale spanning (U _N)	400 Vac ± 10 %
Nominale frequentie (f _N)	50 Hz
Nominale stroom	EV Ultra 40D: 120 A EV Ultra 120D: 350 A
Arbeidsfactor	> 0,98 bij volle capaciteit
Rendement	95% bij volledige capaciteit
Aansluitmethode	Wisselstroom, permanent verbonden
Geïntegreerde beschermende maatregelen	Galvanisch geïsoleerde omvormers
DC-uitgang	
Laadmodus	Modus 4 (IEC 61851)
DC-plug	CCS2
Verbindingsgeval	Geval C (vaste kabel) (IEC 61851)
Maximale stroomsterkte	500 A (boost modus)
Voltage	100 V – 1000 V
Nominaal vermogen laadpunt	EV Ultra 40D: maximum 40 kW EV Ultra 120D: maximum 120 kW
Nominaal vermogen laadstation	EV Ultra 40D: maximum 80 kW EV Ultra 120D: maximum 240 kW

Kenmerk	Beschrijving
Interfaces en connectiviteit	
Informatiestatus	6.5" RGB scherm
Sessie-activatie	QR code/RFID (optionele betaalterminal)
Connectiviteit	Ethernet 100BASE-T LTE Cat M1 (4G)
Communicatieprotocol	OCPP 1.6 J, klaar voor update naar OCPP 2.0.1
Meting	kWh-meter conform IEC 62053-21
Certificeringen en normen	
Productcertificering	CE
Normen	IEC 61851-21, ISO 15118, DIN SPEC 70121
Omgeving	
Materiaal behuizing	Gepoedercoat staal
Standaardkleuren behuizing	RAL 9016 (sterwit) + RAL 7021 (zwartgrijs) Optioneel maatwerk
IP-klasse	IP 54
Mechanische schokbescherming	IK 10
Vervuilingsgraad	3
Klasse van elektrische veiligheid	I
Stand-by-gebruik	150 W
Akoestisch geluid	0 dB tot 60 dB
Omgevingsfactoren	Gebruik binnen en buiten
Bedrijfstemperatuur	-25°C to 50°C (vermogensterugstelling vanaf 40 °C)
Opslagtemperatuur	-25 °C tot 70 °C
Relatieve luchtvochtigheid	0 % to 95 %, niet-condenserend
Werkingshoogte	0 tot 2.000 m
Toegang	Locaties met beperkte en onbeperkte toegang



OPMERKING

De bedrijfstemperatuur is gebaseerd op de omgevingstemperatuur van een product dat wordt geleverd in de standaardbehuizingskleuren RAL 9016 (sterwit) of RAL 7021 (zwartgrijs). Directe blootstelling aan zonlicht kan een negatief effect hebben op het temperatuurbereik.



OPMERKING

Als het product wordt blootgesteld aan lagere of hogere omgevingstemperaturen, kan een continue werking niet worden gegarandeerd. Als de temperaturen de maximumwaarden overschrijden, zal het laadstation automatisch de laadstroom verlagen om de interne temperatuur van het laadstation te verlagen.

Dit stabiliseert de interne temperatuur en maakt het minder waarschijnlijk dat een transactie onverwacht wordt onderbroken.



OPMERKING

Als het product direct wordt blootgesteld aan zonlicht, kan het automatische temperatuurbeheer automatisch starten onder de maximale omgevingstemperatuur. Vermijd daarom zoveel mogelijk de blootstelling van het laadstation aan direct zonlicht.



OPMERKING


Wanneer producten worden blootgesteld aan de natuurelementen, kan het materiaal van de behuizing geleidelijk verouderen, waardoor het product na verloop van tijd kan verkleuren. Plaats het product daarom zoveel mogelijk op een beschutte plek om de levensduur van de materialen te optimaliseren.

4. De installatie voorbereiden

De eerste stap is het voorbereiden van de fysieke installatie van de EV Ultra zoals beschreven in dit hoofdstuk.


4.1. Vereisten voor installatie

- Bereken de bestaande elektrische belasting om de maximale bedrijfsstroom voor de laadstationinstallatie te vinden. Merk op dat er met de Smappee-overbelastingsbeveiliging meer laadstations mogelijk zijn of dat de totale maximale bedrijfsstroom hoger kan zijn dan de fysieke installatie toelaat.
- Verkrijg alle benodigde vergunningen van de relevante lokale autoriteit.
- Raadpleeg de plaatselijke bedradingsvoorschriften om de juiste geleiderafmetingen te kiezen en gebruik alleen koperen of aluminium geleiders.
- Zorg ervoor dat de installatieruimte van het laadstation geschikt is qua gebruiksgemak en ventilatie.
- Gebruik het juiste gereedschap en zorg voor voldoende materiële middelen en beschermingsmaatregelen.
- Leid de voedingskabels naar de plaats waar de EV Ultra wordt geïnstalleerd, samen met een Ethernet-kabel voor de internetverbinding.

	<p>OPMERKING</p> <p>Zorg ervoor dat er minstens 100 cm voedingskabel en 100 cm afgeschermd CAT 6-kabel beschikbaar is op de locatie van de EV Ultra voor een eenvoudige aansluiting. Raadpleeg voor meer informatie:</p> <ul style="list-style-type: none">• Technische specificaties op pagina 9• Het EV Ultra anker installeren op pagina 17
---	--

4.2. Voeding

- De juiste kabeldoorsnede van de voedingskabel hangt af van het vermogen en de afstand tussen de meterkast en het laadstation. De spanningsval mag niet groter zijn dan 5%. Het is raadzaam om een maximale spanningsval van 3% te hebben.
- De kabelschoenen die passen hebben een breedte van maximum 35 mm.
- Het voedingstraject van het zekeringspaneel tot het EV Ultra laadstation moet beschermd zijn tegen kortsluiting en overspanning met B of C zekeringautomaten (of anders in overeenstemming met plaatselijke normen en voorschriften).
- Een laadstation moet altijd worden aangesloten op een speciaal stroomcircuit.
- Leid de voedingskabel naar de plaats waar het laadstation geïnstalleerd zal worden, samen met een Ethernet-kabel voor de internetverbinding.
- Zorg ervoor dat de voedingskabels door de dummyplaat van het EV Ultra anker worden geleid.

	<p>OPMERKING</p> <p>Alle kabels lopen naar het laadstation via het EV Ultra anker.</p>
---	---

- Lokale voorschriften kunnen van toepassing zijn en kunnen variëren afhankelijk van de regio of het land.

4.3. Hefbenodigdheden (niet inbegrepen)

- Kraan
- Geschikte hefaccessoires (vier meegeleverde hijsogen)

4.4. Gereedschap (niet inbegrepen)

- Schroevendraaiers
- Inbussleutel (2,5 mm, 10 mm)
- Torx-sleutel (T30)
- Momentsleutel
- 17 mm dopsleutel met ratelschroevendraaier (voor anker)
- 17 mm dopsleutel met ratelschroevendraaier
- Striptang en kniptang voor draden
- Kabeltang
- Kabelschoenen M10 met een maximale breedte van 35 mm
- Multimeter en aardingsmeter
- RJ45-krimptang

4.5. Benodigdheden (niet inbegrepen)

- Afgeschermd CAT 5/6 Ethernet-kabel en twee RJ45-stekkers voor internettoegang
- Voedingskabels
- Spuit met luchtdicht materiaal zoals polyurethaan schuim

4.6. Vervoeren, opbergen en openmaken van de EV Ultra

Transport en opslag

- Koppel de elektrische voeding los voordat je het laadstation verwijdert voor opslag of verplaatsing.
- Transporteer en bewaar het laadstation alleen in de originele verpakking. Er wordt geen aansprakelijkheid aanvaard voor opgelopen schade als het laadstation wordt getransporteerd in een niet-standaard verpakking.
- Bewaar het laadstation in een droge omgeving binnen het temperatuurbereik dat is opgegeven in de technische specificaties.

Openmaken

De EV Ultra wordt op een europallet geleverd. Verwijder eerst de kartonnen verpakking.

Bewaar het karton, omdat je dit kunt gebruiken om losse panelen op te slaan terwijl je de EV Ultra installeert.

4.7. De fundering van de EV Ultra voorbereiden

Het EV Ultra anker samenstellen

De Smappee EV Ultra is ontworpen om op grondniveau geïnstalleerd te worden met behulp van het meegeleverde anker.

Het is verplicht om dit anker te gebruiken.



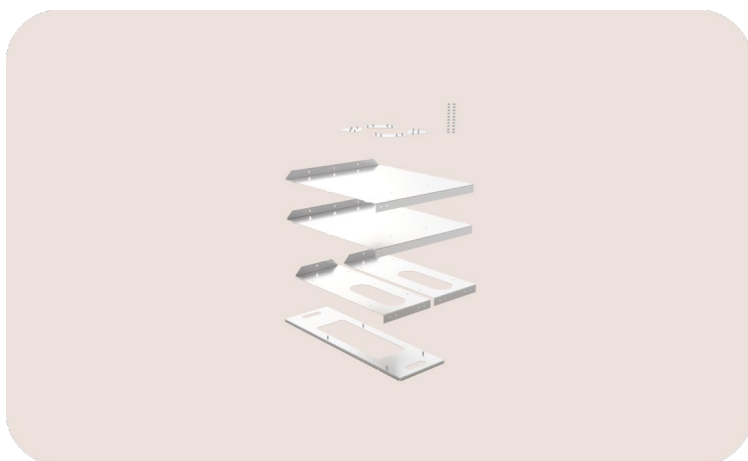
OPMERKING

Alleen de boven- en onderkant van het anker zijn gespecificeerd. Er is geen specifieke voor- of achterkant van het EV Ultra anker.

Om compacte transportatie te garanderen, wordt het anker in een set geleverd en is er montage nodig.

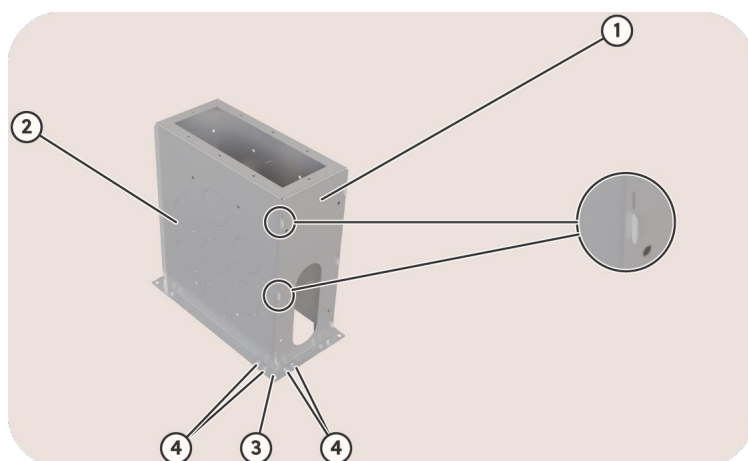
Volg deze instructies om de verschillende onderdelen te monteren.

1. Demonteer de ankerkit en scheid elk onderdeel.



Afbeelding 4: onderdelen van de EV Ultra ankerkit

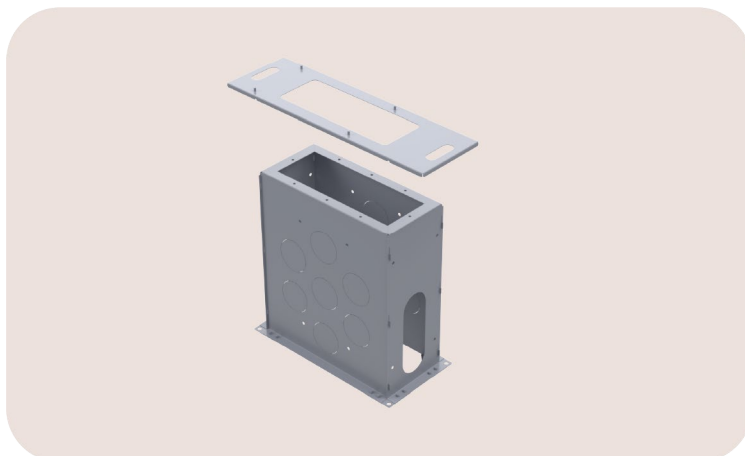
2. Zet de platen in elkaar tot het anker.



Afbeelding 5: aanzicht van de ankermontage

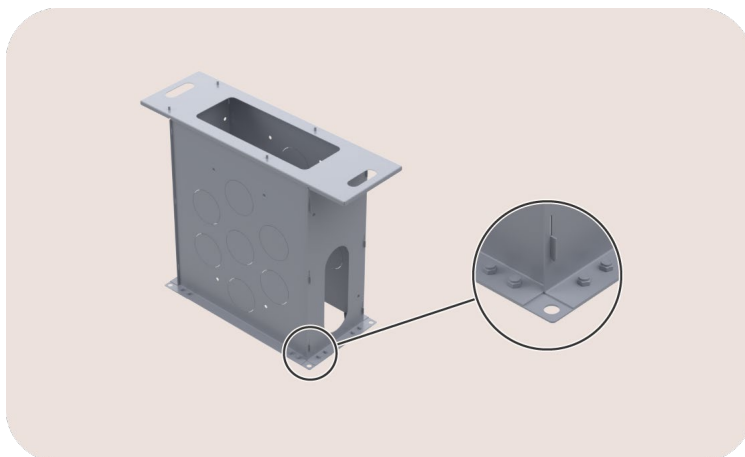
ID	Beschrijving	Meer informatie
1	Kleine zijplaat	De linker- en rechterplaat zijn hetzelfde en hebben sleufgaten.
2	Brede zijplaat	De voor- en achterpanelen zijn hetzelfde. Ze beschikken over haken die je in de sleufgaten kunt glijden.
3	Bodemplaten	Deze vier platen hebben een boutverbinding met de zijplaten.
4	Bevestigingsmiddelen	Draai de boutverbinding handmatig vast tijdens de montageslap.

- Plaats de dummyplaat bovenop het anker.
De zes bouten onderaan de dummyplaat passen elk in een gat van het anker.



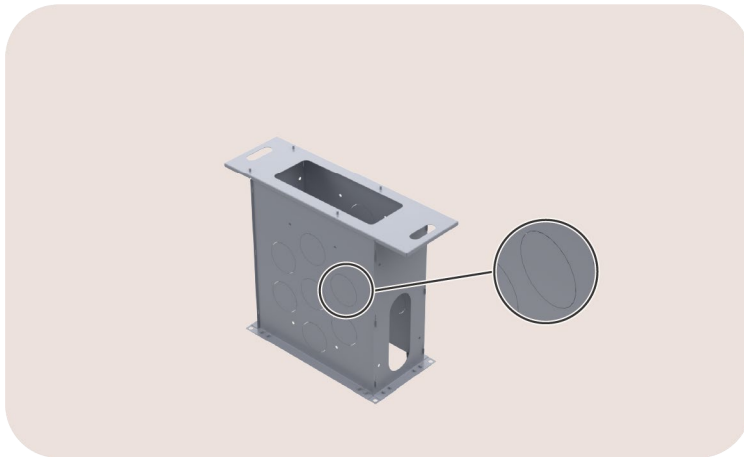
Afbeelding 6: aanzicht op de dummyplaat

- Draai de bevestigingsmiddelen voor de vier bodemplaten vast.



Afbeelding 7: aanzicht op de bevestigingsmiddelen

5. Verwijder de ronde uitsnijdingen.
Dit kan nuttig zijn voor betere fixatie van het anker en voor verbindingen met andere EV-opladers.



Afbeelding 8: aanzicht op de uitsnijdingen

Als resultaat is het anker klaar voor installatie.

Het EV Ultra anker installeren



OPMERKING

Om de afmetingen van de EV Ultra te behouden tijdens de installatie van het anker is er een dummyplaat bevestigd aan de bovenkant van het anker. Het anker is symmetrisch, met andere woorden, je kunt zelf kiezen welke langste kant je aan de voorkant plaatst..



OPMERKING

Denk aan de toegankelijkheid en het gebruik van de lader voor de bestuurder: Bijvoorbeeld in de lengte geplaatst in het midden van 2 parkeerplaatsen.

Zorg voor voldoende ruimte rond het laadstation voor service- en onderhoudswerkzaamheden zoals gespecificeerd in de IEC 60204-1 norm. Hierdoor is er ook voldoende luchtstroom voor een normale werking van het laadstation.



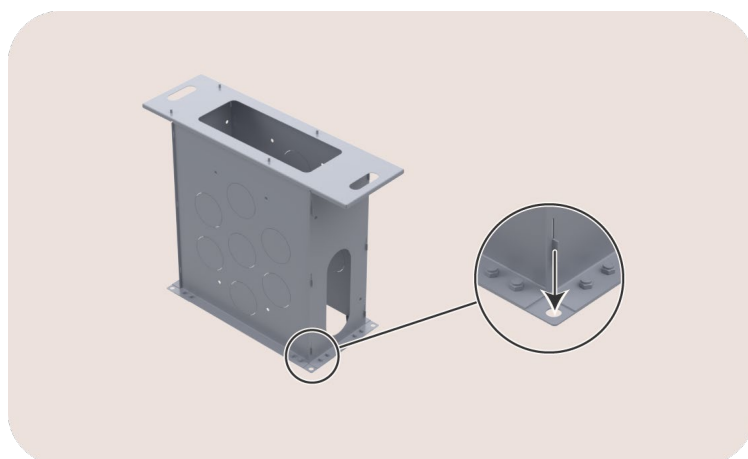
OPMERKING

Bij de maatvoering van de fundering is het raadzaam om een analyse van de statische belasting uit te voeren op basis van de relevante normen.

Er moet vooraf worden gezorgd voor een stabiele en vlakke ondergrond. We adviseren een vlakke betonnen fundering op grondniveau min de hoogte van het anker (705 mm).

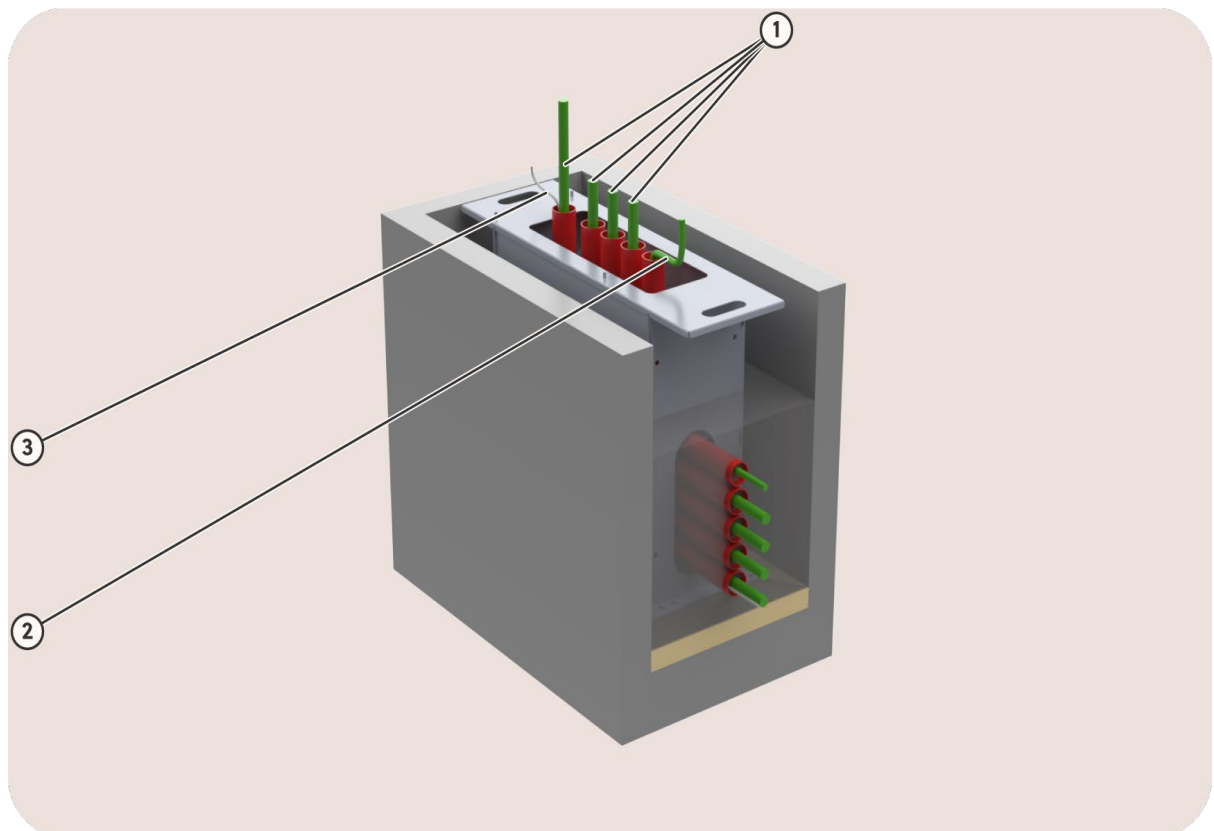
Om het EV Ultra anker te installeren:

1. Maak een funderingsgat dat groot genoeg is voor het anker.
2. Maak de onderkant van de fundering vlak door een funderingslaag te maken die bestaat uit een droge mix van zand en cement.
De minimale afmetingen van deze funderingslaag zijn 450 mm bij 750 mm. Dit is iets groter dan de afmetingen van het anker, om te zorgen dat er een stabiele fundering is.
3. Verstevig de hoeken van de funderingslaag door het plaatsen van betonblokken op de fundering op de punten waar de hoeken van het anker zullen komen.
Zorg er voor dat de betonnen blokken in beide richtingen op dezelfde hoogte staan. Zo niet, pas dan het niveau aan.
4. Plaats het EV Ultra anker op de betonnen blokken.
Indien nodig kan het anker vastgemaakt worden aan de betonblokken door een bout in elke hoek van het anker te schroeven (gat met diameter $\varnothing 16$ mm).



Afbeelding 9: aanzicht van de ankerinstallatie

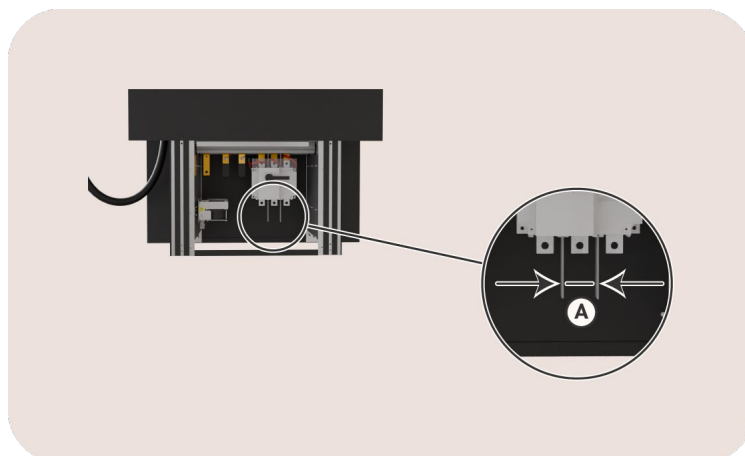
5. Geleid alle noodzakelijke kabels via het anker. Hierbij kan al rekening gehouden worden met de definitieve locatie van alle kabels (zie afbeelding hieronder).



Afbeelding 10: aanzicht op de kabels

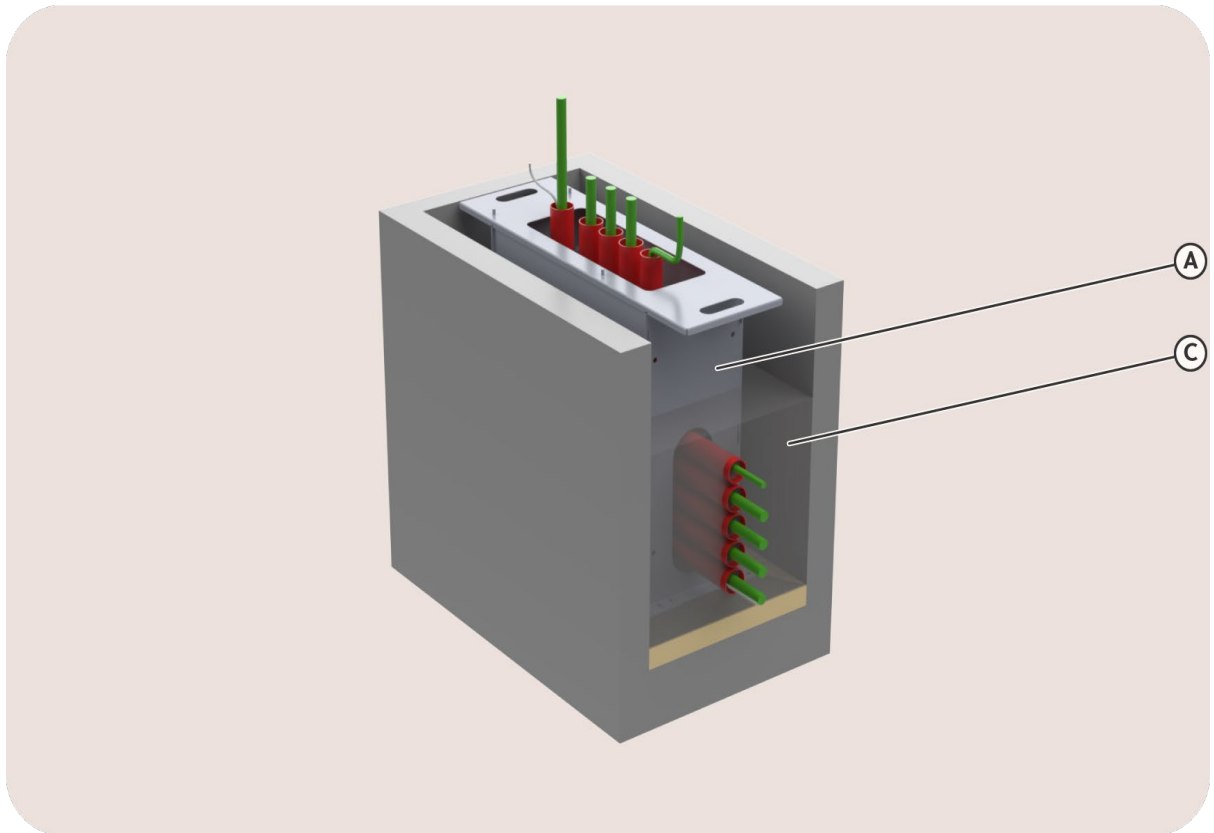
ID	Beschrijving	Meer informatie
1	Voedingskabels	Voor de drie fases (L1, L2, L3) en een aardpotentieel (PE), aan de omvormers. Ze worden aangesloten aan de achterkant van de EV Ultra, zie pagina 24.
2	Hulpvoedingskabel	Voor de interne elektronica van de EV Ultra
3	Ethernetkabel	Voor internetconnectiviteit van de EV Ultra

6. Verkort de stroomkabels voor de omvormers tot de juiste lengte met behulp van een kabelsnijder. Bevestig een kabelschoen op de vier verkorte kabels. Gebruik kabelschoenen M10 met een maximale breedte van $A = 35$ mm.



Afbeelding 11: aanzicht op het aansluitingspunt van de voedingskabels

7. Vul het anker (A) met beton (C) totdat het anker tot de helft gevuld is met beton. Het is normaal als er wat overtollig beton uit de gaten stroomt. Gebruik dit overtollige beton om het anker op de fundering vast te zetten.



Afbeelding 12: aanzicht van het geïnstalleerde anker

Wacht tot het beton is uitgehard voordat je verder gaat met de volgende stappen.

5. Installatie en configuratie

	<p>LET OP</p> <p>De installatie moet worden uitgevoerd door een gekwalificeerde professional die deze handleiding heeft gelezen en werkt in overeenstemming met de IEC 60364-normen. Niet-naleving kan leiden tot ernstige verwondingen of gevaarlijke situaties bij het werken met elektriciteit.</p>
	<p>LET OP</p> <p>Het elektrische systeem moet volledig worden losgekoppeld van elke voedingsbron voordat installatie- of onderhoudswerkzaamheden worden uitgevoerd. Zorg ervoor dat de elektrische stroom niet kan worden aangesloten tijdens de installatie. Plaats waarschuwingstape en waarschuwingsborden om de werkgebieden te markeren. Zorg ervoor dat onbevoegde personen de werkgebieden niet kunnen betreden.</p>
	<p>LET OP</p> <p>Er is gevaarlijke elektrische spanning aanwezig in de EV Ultra (tot wel 1000 V).</p>
	<p>LET OP</p> <p>Het laadstation bevat elektrische onderdelen die nog elektrisch geladen kunnen zijn na het loskoppelen. Wacht na het loskoppelen minstens 10 seconden voordat je met het werk begint.</p>
	<p>LET OP</p> <p>Adapters of conversieadapters en verlengsnoeren mogen niet worden gebruikt.</p>
	<p>LET OP</p> <p>De EV Ultra bevat onderdelen en gevoelige circuitkaarten voor elektrostatische ontlading. Er moeten voldoende elektrostatische ontladingsmaatregelen genomen worden om de onderdelen te beschermen tijdens installatie en onderhoud.</p>
	<p>LET OP</p> <p>Onderdelen van de EV Ultra kunnen zwaar zijn, bijvoorbeeld de omvormers.</p>
	<p>LET OP</p> <p>Zorg dat onderdelen een menselijk lichaam of lichaamsdeel niet samendrukken tijdens het monteren of demonteren.</p>

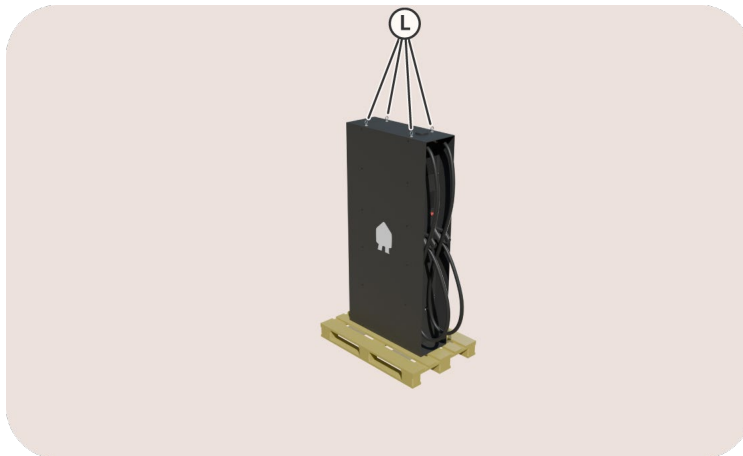
Deze procedure beschrijft de benodigde stappen voor de fysieke installatie van de EV Ultra.

1. De EV Ultra voorbereiden om te hijsen (pagina 21)
2. De EV Ultra positioneren (pagina 23)
3. De EV Ultra bevestigen (pagina 24)
4. De voeding op de omvormers aansluiten (pagina 24)
5. De hulpvoeding aansluiten (pagina 25)
6. De EV Ultra met het internet verbinden (pagina 26)
7. De voeding naar de omvormers starten (pagina 28)
8. De installatie voltooien (pagina 28)
9. De EV Ultra met de Smappee App configureren (pagina 29)

5.1. De EV Ultra voorbereiden om te hijsen

De EV Ultra wordt op een europallet geleverd. Om de EV Ultra op de juiste positie te plaatsen:

1. Verwijder de dummyplaat van de bovenkant van het anker.
Deze dummyplaat is gebruikt tijdens de installatie van het anker, maar is nu niet meer nodig.
2. Verwijder de kartonnen verpakking.
3. Bevestig de hijsogen bovenop de EV Ultra.



Afbeelding 13: aanzicht op de hijsogen

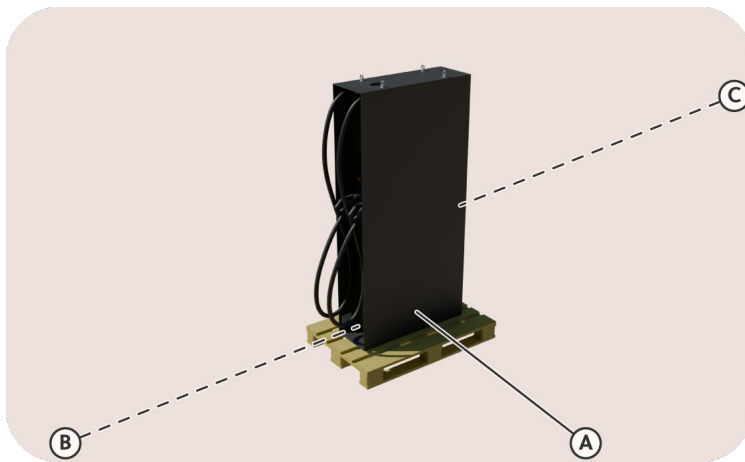
De hijsogen zitten in de meegeleverde accessoiredoos.

De vier M10-bouten die de bovenplaat vasthouden, kunnen zonder gereedschap worden verwijderd

Bewaar de bouten en rubberen ringen.

4. Zet wat spanning op de hijslussen, om te voorkomen dat de EV Ultra omvalt.
Gebruik een geschikte hijskraan en hijslussen met karabijnhaken.

5. Verwijder de achterplaat (A) en zijplaten (B, C).

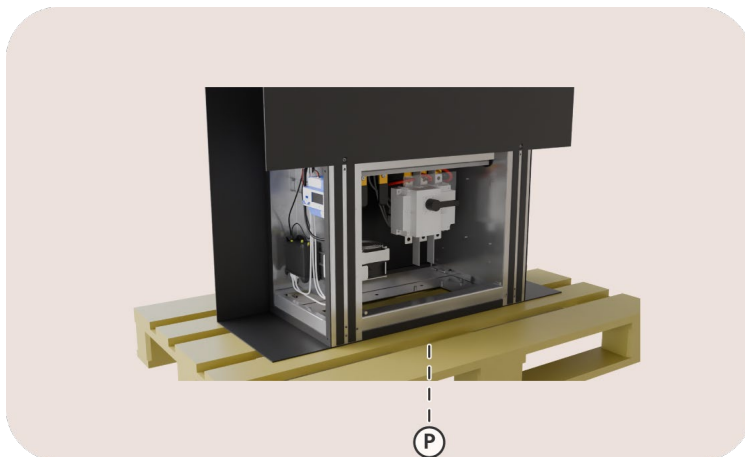


Afbeelding 14: aanzicht op de platen

De achterkant van de EV Ultra is de kant zonder het Smappee-logo.

Leg de platen op een veilige locatie waar ze geen krassen of beschadigingen kunnen oplopen.

6. Verwijder de platen (P) die de EV Ultra op het europallet houden.
De boutverbinding kan worden losgedraaid met een 17 mm sleutel voor de zeskantmoer bovenop en een 10 mm sleutel voor de zeskant inbusschroef onderaan.

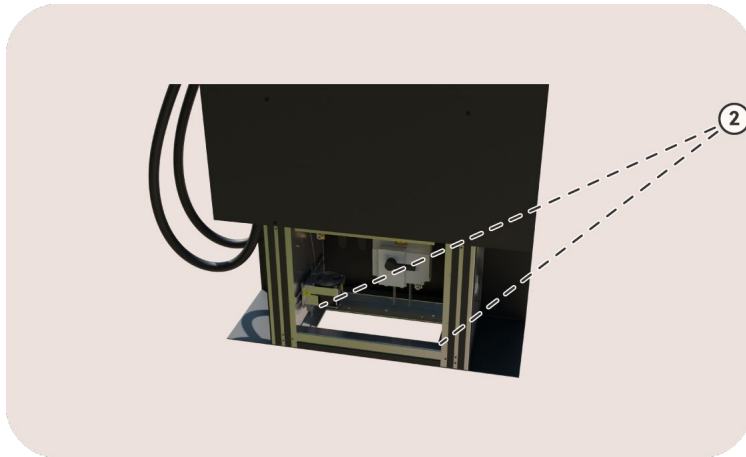


Afbeelding 15: aanzicht op de bodem

5.2. De EV Ultra positioneren

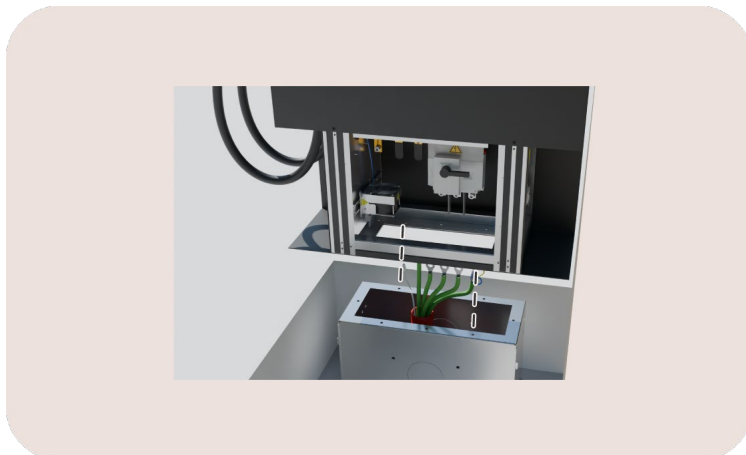
Instructies

1. Hef de EV Ultra met de kraan.
2. Plaats een schroef (M8 x 40) in elk getapt gat.
Deze schroeven worden gebruikt om de EV Ultra uit te lijnen met het anker.



Afbeelding 16: aanzicht op de uitlijnschroeven

3. Verplaats de UV Ultra met de kraan boven het anker.



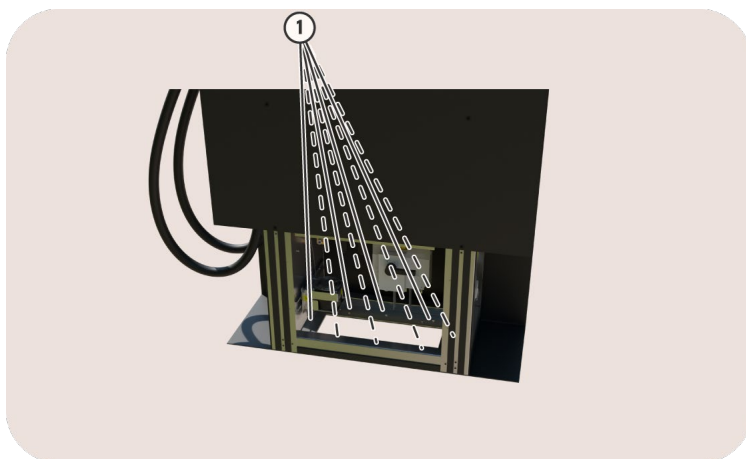
Afbeelding 17: aanzicht op de positie

Zorg dat alle kabels door de opening gaan en de uiteindelijke positie behouden.
Zorg dat kabels niet kunnen worden geplet tijdens het zakken van de EV Ultra.

5.3. De EV Ultra bevestigen

Instructies

1. Plaats de andere bevestigingsmiddelen om de EV Ultra te verbinden met het anker.



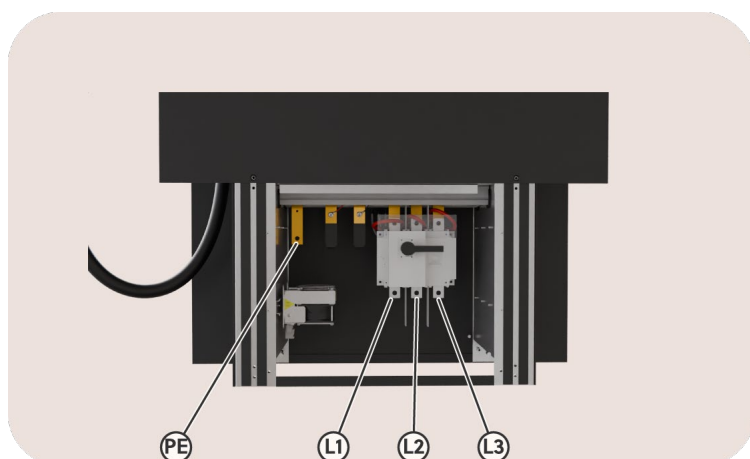
Afbeelding 18: aanzicht op de bevestigingspunten

2. Draai de bevestigingsmiddelen handvast aan om te voorkomen dat de EV Ultra omvalt.
3. Haal de spanning van de hijslussen.
4. Draai de bevestigingen vast met een aandraaimoment van 40 Nm.
5. Verwijder de hijslussen.
6. Vervang de oogbouten bovenop de EV Ultra opnieuw door de vier originele bouten. Zorg dat er nog steeds een sluitring van rubber om elke bout zit om te voorkomen dat er water in het laadstation sijpelt. Gebruik een aandraaimoment van niet meer dan 8 Nm.

5.4. De voeding op de omvormers aansluiten

Context

De voeding naar de omvormers wordt gebruikt voor het gelijkstroom-laden.



Afbeelding 19: aanzicht op de voeding van de omvormers

Instructies

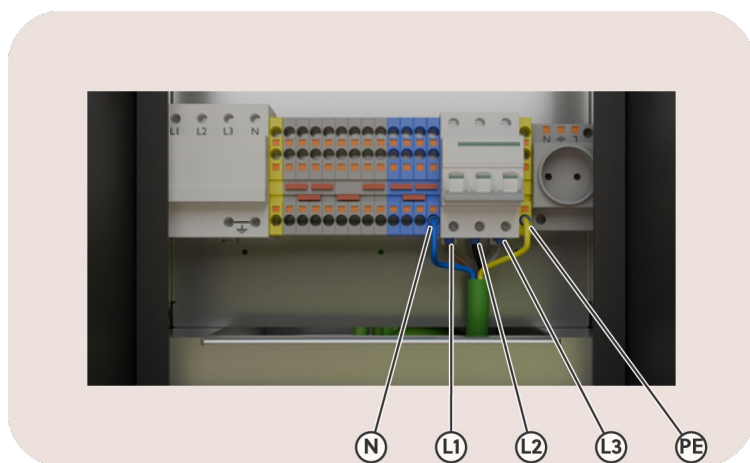
Ga als volgt te werk.

1. Maak de twee schroeven los van de kunststofplaat met behulp van een kruiskopschroevendraaier.
2. Verwijder de plastic plaat van de lastscheidingschakelaar.
3. Verbind de driefasige kabels met de lastscheidingschakelaar en de PE-kabel met de linker stroomrail.
4. Draai de schroefverbindingen aan met een aandraaimoment van 40 Nm.
5. Plaats de kunststofplaat terug op de lastscheidingschakelaar.

5.5. De hulpvoeding aansluiten

Context

De hulpvoeding wordt gebruikt voor de voeding van de AC-onderdelen van het laadstation die geen hoog vermogen nodig hebben voor DC-laden.



Afbeelding 20: aanzicht op de hulpvoeding

ID	Beschrijving	Meer informatie
L1	Bruine geleider	De drie fases gaan in de interne 3P 10 A zekeringautomaat.
L2	Zwarte geleider	
L3	Grijze geleider	
N	Blauwe geleider	De nulleider (N) en aardingsgeleider (PE) gaan in de klemmenstroken.
PE	Groene/gele geleider	

Instructies

Ga als volgt te werk.

1. Verkort de 5G2.5 mm² kabel tot de juiste lengte.
2. Steek elke geleider in de bijbehorende aansluitopening.
Zorg ervoor dat elke geleider naar de aangegeven aansluitopening gaat.

5.6. De EV Ultra met het internet verbinden

Context



LET OP

Risico op elektrische schokken.

Zorg ervoor dat er zich geen gereedschap in het laadstation bevindt en dat personen op afstand van het laadstation staan.

Instructies

Ga als volgt te werk.

1. Steek de Ethernet-kabel in de open WAN-poort rechtsonderaan de router.



Afbeelding 21: aanzicht aan de linkerkant

Een router creëert een klein privénetwerk binnen de EV Ultra voor netwerkconnectiviteit van alle onderdelen. Het privé-netwerk wordt gecreëerd binnen het subnet 192.168.37.0. Er is een geconfigureerde 4G-verbinding als back-up, voor het geval dat de bedrade internetverbinding storing ondervindt.

2. Zorg dat de stroomonderbreker op de aan-positie staat.
3. Start de stroomvoorziening naar de hulpvoedingskabel.
4. Controleer de status van de onderdelen na ongeveer 30 seconden.



Afbeelding 22: aanzicht aan de linker- en rechterkant

ID	Beschrijving	Meer informatie
1	Smappee Power Box	Knippert 1 keer per 3 seconden
2	Smappee Connect	Knippert blauw, 1 keer per seconde
3	Router	Indicator signaalsterkte

5.7. De voeding naar de omvormers starten

Context

	<p>LET OP</p> <p>Risico op elektrische schokken.</p> <p>Zorg ervoor dat er zich geen gereedschap in het laadstation bevindt en dat personen op afstand van het laadstation staan.</p>
---	--


Instructies

Ga als volgt te werk.

1. Zorg dat de hoofdschakelaar op de aan (I) positie staat.
2. Start de voeding naar de voedingskabel.
3. Voltooi de installatie.

5.8. De installatie voltooien

Context

	<p>LET OP</p> <p>Risico op elektrische schokken.</p> <p>Schakel de stroomtoevoer naar je laadstation uit voor installatie- of onderhoudswerkzaamheden.</p>
---	---

Instructies

Ga als volgt te werk.

1. Vul de opening tussen de anker en het laadstation met een luchtdicht materiaal zoals polyurethaanschuim.
Dit is belangrijk om te voorkomen dat er overdruk ontstaat in de ventilatoren, er kleine dieren in het laadstation terechtkomen via de grond en dat er vochtproblemen ontstaan.
2. Plaats de achterplaat terug.
3. Configureer de EV Ultra met de Smappee App (pagina 29).
4. Plaats de zijplaten terug.

5.9. De EV Ultra met de Smappee App configureren

Vereisten

Deze procedure wordt uitgevoerd met de Smappee App. Je kunt deze mobiele applicatie downloaden in de Apple App Store voor iOS of de Google Play Store voor Android-telefoons.



Afbeelding 23: de Smappee App downloaden

Instructies

1. Ga voor de installatie van het eerste Smappee-product naar **Home > + knop > Ik wil een Smappee laadstation installeren**.
Voor het toevoegen van een EV Ultra aan een bestaande Smappee locatie, ga naar **Instellingen** en vervolgens:
 - Voor een eerste installatie op deze locatie: **Een Smappee EV Line laadstation installeren**
 - Voor een extra laadstation op deze locatie: **Laadstations > + knop**
2. Volg de stappen die worden getoond in de Smappee App.
3. Plaats de zijplaat terug, zie De installatie voltooien (pagina 28).

Vereisten achteraf

De **Naam** en het **Maximum vermogen voor elke connector** van je laadstation kun je aanpassen in de Smappee App of het Smappee Dashboard.

De EV Ultra moet in bedrijf worden gesteld door Smappee voor het eerste gebruik.

Raadpleeg voor meer informatie dit [Help Center-artikel](#) en de EV Ultra training op de [Smappee Academy](#).

6. Onderhoud

Voor een veilige en betrouwbare werking van de EV Ultra is regelmatig onderhoud vereist. Bekijk de tabel hieronder voor het geadviseerde onderhoud en de frequentie.


Alle punten in de tabel zijn verplicht en moeten uitgevoerd worden door een gecertificeerd technicus.

Neem, voordat je begint met onderhoudswerkzaamheden, alle veiligheidsmaatregelen in acht die worden genoemd in:

- Veiligheidsvoorschriften (pagina 5)
- Installatie en configuratie (pagina 20)

6.1. Onderhoudsschema

- Bekijk het onderhoudsschema in de tabel hieronder.
- Reinig de buitenkant alleen met een droge, schone doek.
- Gebruik geen schuurmiddelen of oplosmiddelen.
- Mag niet worden uitgevoerd bij regen of als de luchtvochtigheid hoger is dan 95%.

	<p>WAARSCHUWING</p> <p>Lees en volg de onderstaande veiligheidsinstructies volledig voordat je je EV Ultra installeert, onderhoudt of gebruikt. Onjuiste installatie, reparaties of wijzigingen kunnen leiden tot gevaar voor de gebruiker en kunnen de garantie en aansprakelijkheid doen vervallen.</p>
---	--

Onderhoudstaak	Interval	Meer informatie
Controleer de naleving.	Elke onderhoudsactiviteit	Raadpleeg de plaatselijke voorschriften en normen.
Controleer de visuele toestand.	Elke onderhoudsactiviteit	Vervang indien nodig versleten of beschadigde onderdelen.
Vervang de laadkabel.	Na 20.000 laadcycli	Artikelnummer: 30-0206
Voer een functietest uit van de lastscheidingschakelaar.	Elke onderhoudsactiviteit	Zet de lastscheidingschakelaar op uit. Controleer of er geen stroom wordt geleverd aan de omvormers. Vervang indien nodig de lastscheidingschakelaar.
Controleer de overspanningszekering van elke omvormer visueel.	Jaarlijks	Stop de voeding voordat je de zekeringhouder van het laadstation opent. Controleer elke zekering visueel. Vervang indien nodig de zekering. Artikelnummer: 100-0076
Voer een functietest uit van de overspanningsbeveiliging van de hulpvoeding.	Jaarlijks	Zet de schakelaar op uit. Controleer of er geen stroom wordt geleverd. Vervang indien nodig de overspanningsbeveiliging. Artikelnummer: 260-0039
Verifieer de beschermende maatregelen	Jaarlijks	Controleer terwijl het laadstation is uitgeschakeld de weerstand tussen de aarde en alle extern toegankelijke

Onderhoudstaak	Interval	Meer informatie
		onderdelen. Dit kan gaan om behuizing, schroeven en andere onderdelen.
Controleer het aanhaalmoment van de bouten.	Jaarlijks	Als de voeding naar het laadstation is gestopt, controleer dan het aanhaalmoment van de hoofdschakelaarbouten (6x: kabels van elke fase, voor en na hoofdschakelaar). Controleer ook visueel de aansluiting van de kabels op de busstang. De markering op de bout moet uitgelijnd zijn met de markering op de busstang.
Controleer of het schoon is en of er sprake is van condensatie	Jaarlijks	Stop de voeding voordat je het laadstation opent. Maak indien nodig schoon met een droge, schone doek. Gebruik geen schuurmiddelen of oplosmiddelen. Vervang indien nodig het afdichtingsmateriaal van de openingen. Zie pagina 28.
Ventilatiefilters	Jaarlijks	Vervang de filters van de EV Ultra door artikelnummers: 100-0102 achterkant bovenaan 100-0103 achterkant onderaan 100-0104 omvormeruitgang

6.2. Foutcodes omvormer

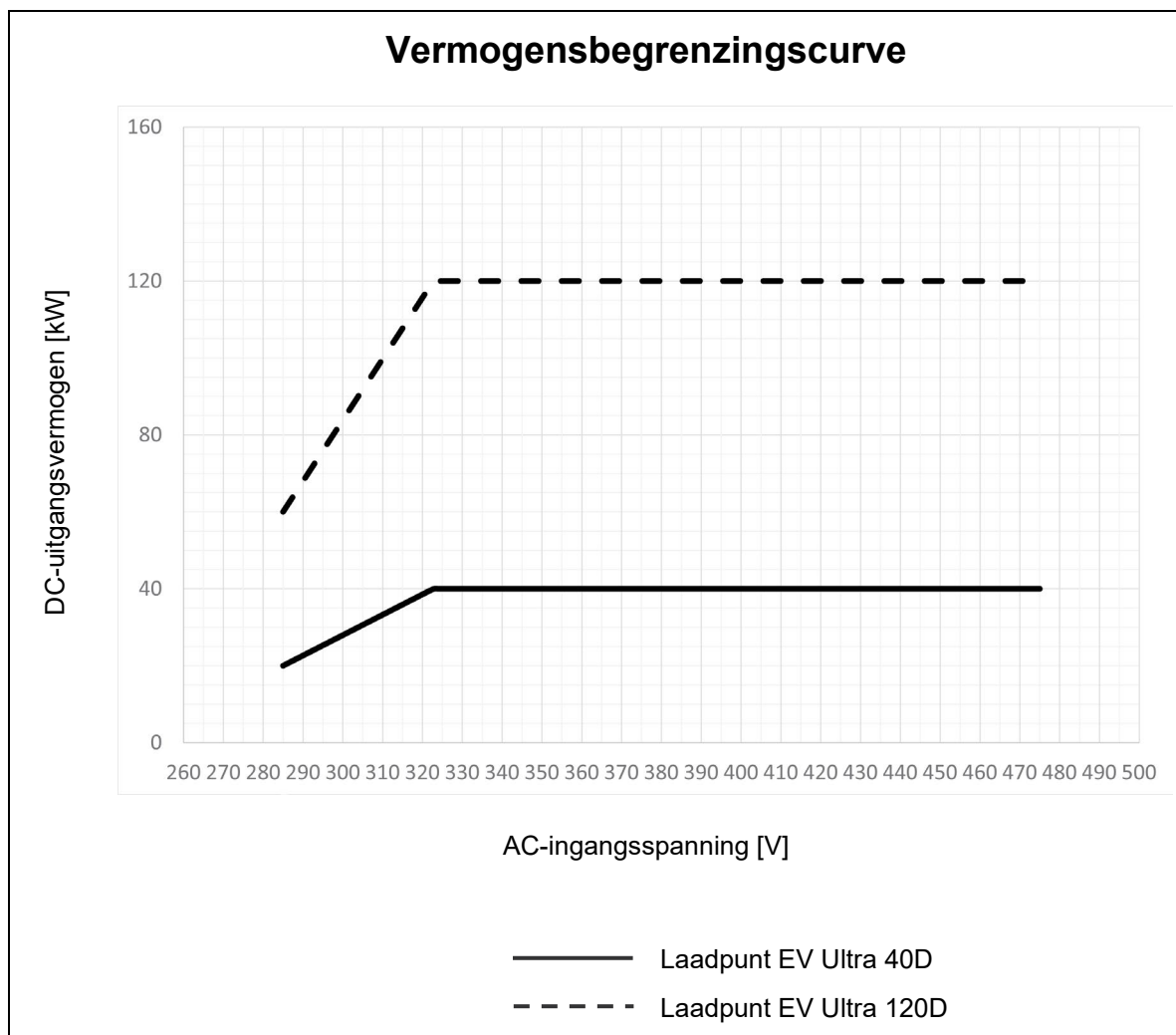
Foutcode	Analyse	Oplossing
E02	Ventilator geblokkeerd	Verwijder het voorwerp dat de ventilator blokkeert.
	Luchtkanaal geblokkeerd	Verwijder het voorwerp dat het luchtkanaal blokkeert of verwijder stof.
E03	AC-ingangsspanning ligt niet binnen het standaardbereik	Garandeer dat de AC-ingangsspanning binnen een standaardbereik ligt
E05	Module positieve en negatieve kortsluiting polen	Zet de regelmodule uit en controleer of de positieve en negatieve polen op het uitgangscircuit kortsluiting ondervinden, en start opnieuw als is bevestigd dat het geen kortsluiting betreft. Als het alarm aanhoudt, vervang dan de regelmodule.
E06	Module uitgangsspanning overschrijdt de set uitgang overspanningswaarde	Schakel de regelmodule uit, controleer of de uitgangsspanning van de module is gewijzigd en controleer of de uitgangsspanning van de module lager is dan de ingestelde overspanningswaarde van de module-uitgang. En dan opnieuw opstarten na het uittrekken van de regelmodule, als het alarm aanhoudt, de besturingsmodule vervangen.
E07	Adresconflict	Herstart het laadstation. Als de fout zich blijft voordoen, neem dan contact op met de helpdesk.
E09	Het verschil tussen de modulestroom en de gemiddelde stroom is te groot	Controleer de communicatie van de regelmodule, controleer de verbinding van de communicatiemodule. Als de communicatie goed is en het alarm toch aanhoudt, vervang dan de regelmodule.

Bijlagen

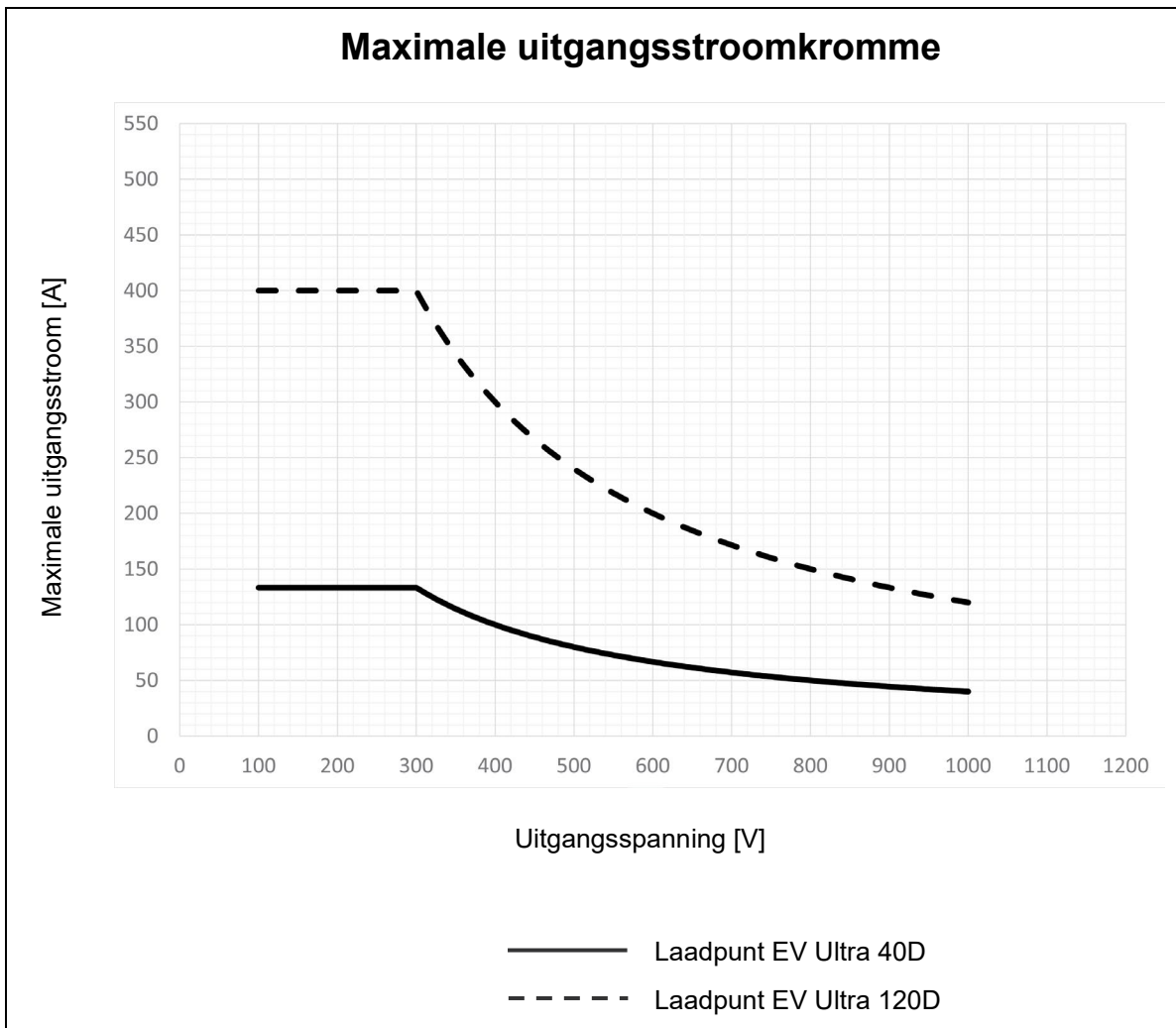
Prestatiegrafieken EV Ultra Dual

De volgende grafiek toont het DC-uitgangsvermogen voor een laadpunt in functie van de AC-ingangsspanning.

Er wordt geen DC-uitgangsvermogen geproduceerd als de AC-ingangsspanning lager is dan 285 V of hoger dan 475 V. Kleine variaties in de normale AC-ingangsspanning (bijvoorbeeld tussen de 400 V en de 410 V) zullen geen veranderingen veroorzaken in het DC-uitgangsvermogen.

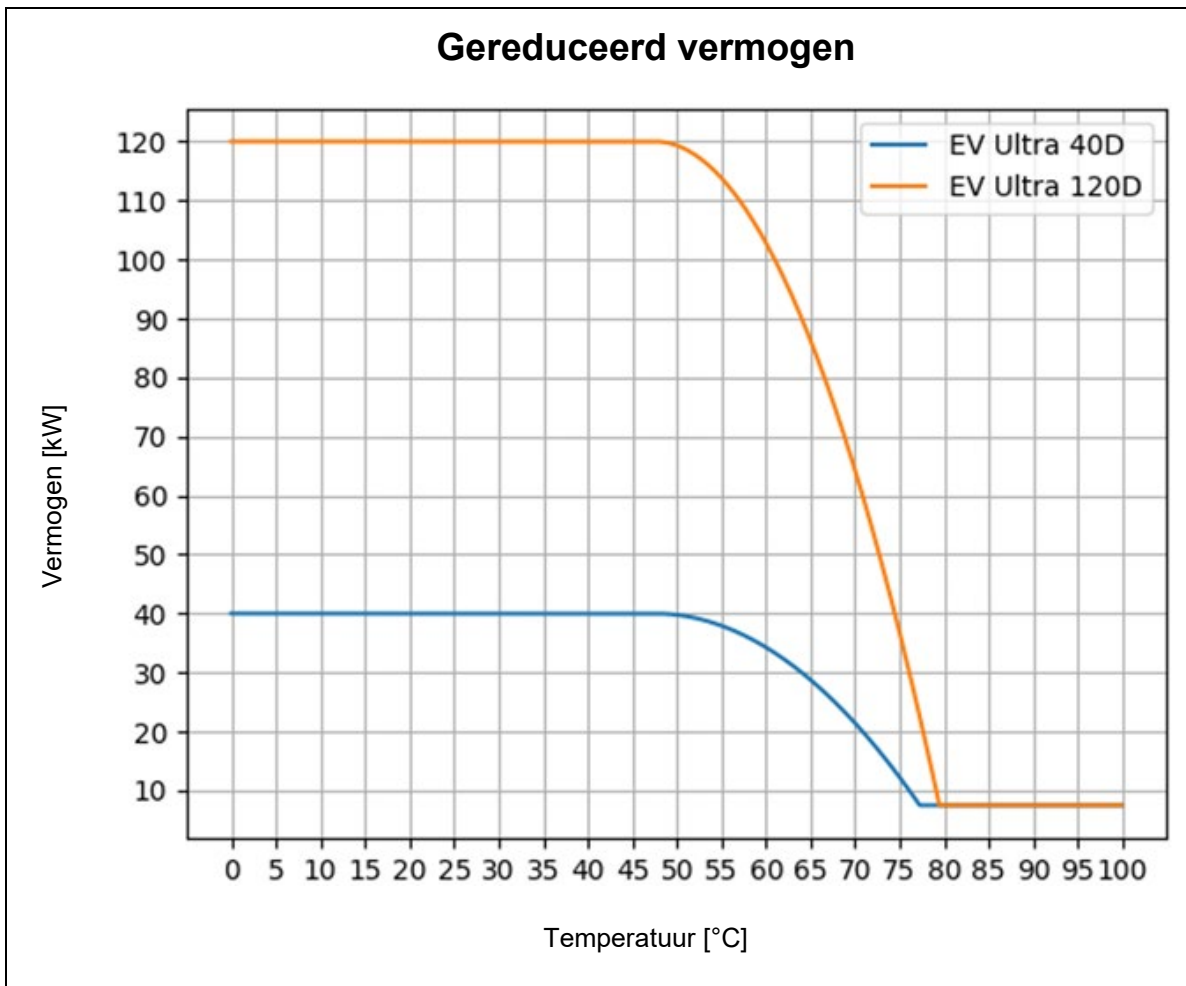


De volgende grafiek laat de maximale uitgangsstroom voor een laadpunt zien in functie van uitgangsspanning. De uitgangsspanning wordt bepaald door de accu van het voertuig. De meeste voertuigen vereisen spanningen van ongeveer 400 V of 800 V. De Smappee EV Ultra kan spanningen leveren tussen de 100 V en 1000 V.



Grafiek gereduceerd vermogen EV Ultra Dual

De volgende grafiek toont de afname in vermogen per laadpunt als functie van de temperatuurstijging in de omvormers van de verschillende EV Ultra's.



Conformiteitsverklaring

Declaration of conformity

We,
Smappee nv
Evolis 104
B-8530 Harelbeke, Belgium

following the provision of the following EC Directives:

- 2014/35/EU The Low Voltage Directive
- 2014/30/EU The Electromagnetic Compatibility Directive
- 2011/65/EU RoHS Directive

hereby declare that the product:

EVU-80D-C3-B, EVU-80D-C3-W, EVUE-80D-C3-B, EVUE-80D-C3-W,
EVU-240D-C3-B, EVU-240D-C3-W, EVUE-240D-C3-B, EVUE-240D-C3-W

is in conformity with the applicable requirements of the following documents

- Emissions:
(EN61326-1 : 2013)
Radiated Emission: EN 55011:2009 / EN 55032:2015 (Class B)
Conducted Emission: EN 55011:2009 / EN 55032:2015 (Class B)
Harmonic current Emission: EN 61000-3-2:2005 +A1:2008 + A2:2009
Flicker: EN 61000-3-3:2008
- Immunity:
(EN61326-1 : 2013)
ESD : EN 61000-4-2:2008 / EN 61000-4-2 :2009
Radiated immunity : EN 61000-4-3:2006 + A1:2007 + A2: 2010
Power frequency magnetic field: EN 61000-4-8:2009
Voltage dips/interruptions: EN 61000-4-11:2004
Common Mode Immunity: EN 61000-4-6:2008 / EN 61000-4-6:2009
Burst : EN 61000-4-4:2004 / EN 61000-4-4:2012
Surge: EN 61000-4-5:2005 / EN 61000-4-5:2006
- Safety:
Metering Function : IEC 61010-1 Ed 3.0 (2010-06) + A1:2016
AC Charging equipment : IEC 61851-1 (2017) / EN61558-1
- Other applicable standards and certifications:
IEC 60364, IEC 62192-1, IEC 62192-2, AS/NZS 3820:2020

Harelbeke, Belgium, March 1th, 2024

Authorized signatory



CEO Smappee

