

Smappee Pay Station Manuel d'installation



Exactitude du document

Les spécifications et les autres informations contenues dans ce document ont fait l'objet d'une vérification attestant qu'elles étaient exactes et complètes au moment de la publication. En raison des améliorations apportées en permanence aux produits, ces informations sont susceptibles d'être modifiées à tout moment sans préavis. Pour obtenir les informations les plus récentes, consultez notre documentation en ligne : smappee.com/downloads

Table des matières

Table des matières.....	3
1 Introduction.....	4
2 Consignes de sécurité.....	5
3 Vue d'ensemble de la Pay Station	7
4 Préparation de l'installation de la Pay Station.....	11
5 Installation et configuration	17
6 Utilisation de la Pay Station	25
7 Annexes	27

1 Introduction

Grâce à la Pay Station, le conducteur d'un véhicule électrique bénéficie d'une option de paiement supplémentaire pour utiliser une borne de recharge. Une fois par mois, le propriétaire de la borne de recharge sera remboursé pour toutes les sessions de recharge sur la plateforme de recharge via les services CPO Smappee.

Ce manuel d'installation vous explique comment installer, configurer et utiliser la Pay Station. Nous vous recommandons de lire attentivement le contenu de ce manuel, afin de garantir une installation sûre et appropriée et d'activer toutes les fonctions avancées de ce produit.

Assistance

Seuls des électriciens qualifiés ou assimilés sont habilités à installer la Smappee Pay Station. Si vous avez des questions, veuillez contacter votre partenaire de maintenance.

Pour accélérer le processus, veillez à avoir les informations suivantes à portée de main : la référence article et le numéro de série qui se trouvent sur l'étiquette d'identification de la Pay Station. Pour plus d'informations, voir Emplacement de l'étiquette d'identification (page 8).





Si votre distributeur local ne peut pas vous aider ou si vous avez une suggestion à nous faire, vous pouvez contacter Smappee à l'adresse suivante : support@smappee.com

Smappee NV
Evolis 104
8530 Harelbeke
Belgique

2 Consignes de sécurité

2.1 Avertissements et mesures de sécurité

	<p>AVERTISSEMENT</p> <p>Effectuer des travaux d'électricité dans une maison ou sur un lieu de travail peut s'avérer dangereux. Les composants dangereux de l'équipement électrique de la Pay Station sont situés derrière le boîtier de protection. L'utilisateur peut utiliser en toute sécurité le terminal de paiement de la Pay Station.</p> <p>L'installation ne peut être effectuée que par des électriciens agréés et doit être conforme aux normes de sécurité nationales.</p>
	<p>ATTENTION</p> <p>Risque d'électrocution.</p> <p>Reportez-vous à la documentation fournie lorsque vous voyez ce symbole.</p>

Veillez respecter les précautions de sécurité suivantes afin d'éviter tout risque de choc électrique, d'incendie ou de blessures :

Utilisez les outils adéquats, apportez les ressources matérielles suffisantes et prenez les mesures de protection adaptées.

- Lorsqu'elle est installée correctement, la Pay Station est destinée à être utilisée par des personnes ne possédant pas de qualification.
- Éteignez l'alimentation électrique de votre Pay Station avant tous travaux d'installation ou de maintenance.
- N'utilisez pas la Pay Station si elle est endommagée ou défectueuse.
- N'immergez pas la Pay Station dans l'eau ou tout autre liquide.
- N'exposez pas la Pay Station à la chaleur, aux flammes ou à un froid extrême.
- Ne tentez pas d'ouvrir, de réparer ou d'entretenir des pièces du produit. Contactez Smappee ou votre partenaire de maintenance pour plus d'informations.
- Utilisez uniquement la Pay Station dans les conditions d'utilisation spécifiées.
- Ne laissez pas les enfants utiliser la Pay Station.
- Lorsqu'une Pay Station est en cours d'utilisation, la supervision d'un adulte en cas de présence d'enfants est obligatoire.

2.2 Maintenance

- Respectez le calendrier d'entretien (page 29).
- Nettoyez la partie extérieure du produit uniquement à l'aide d'un chiffon propre et sec.
- N'utilisez pas d'agents abrasifs ou de solvants.
- N'effectuez aucun entretien sous la pluie ou lorsque l'humidité ambiante excède 95 %.

2.3 Transport et stockage

- Débranchez l'alimentation électrique avant de retirer la Pay Station en vue de la transporter ou de la stocker.
- La Pay Station ne doit être transportée et stockée que dans son emballage d'origine. Nous déclinons toute responsabilité en cas de dégâts occasionnés à la Pay Station suite à son transport dans un emballage non standard autre que l'emballage d'origine.
- Stockez la Pay Station dans un environnement sec, en respectant la plage de températures indiquée dans les spécifications techniques.

3 Vue d'ensemble de la Pay Station

3.1 Modèles

Pay Station

Art. No.	EAN	Description
PAY-STATION	5425036934467	Smappee Pay Station

Accessoires (non inclus)

Art. No.	EAN	Description
PLAQUE-DE-SOL-TUBE120	5425036934719	Plaque de sol pour EV One ou Pay Station 120 mm x 120 mm

3.2 Composants

La Smappee Pay Station est composée des éléments principaux suivants :

- Boîtier
- Terminal de paiement sur le devant de la Pay Station
- Châssis
- Ancrage

3.3 Fixation de l'orientation

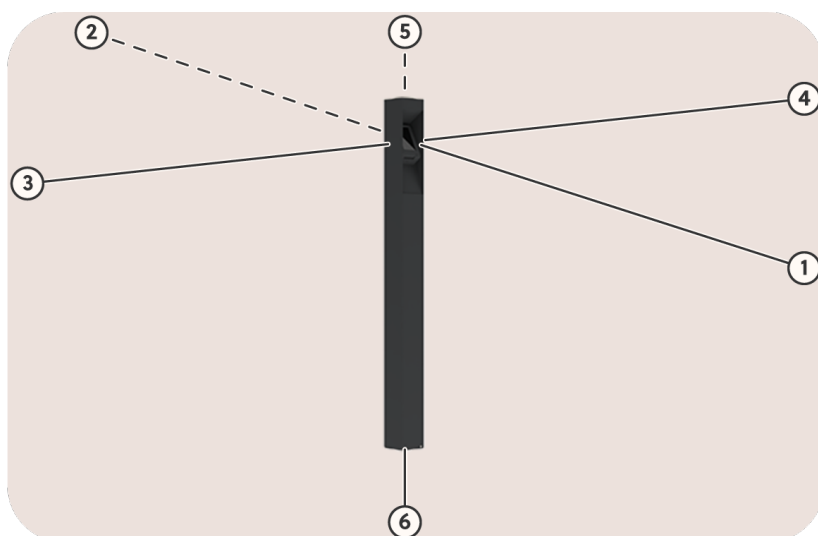


Image 1 : Fixation de l'orientation

Id	Description
1	Avant
2	Arrière
3	Gauche
4	Droite
5	Dessus
6	Dessous

3.4 Étiquette d'identification de la Pay Station

Emplacement de l'étiquette d'identification

L'étiquette d'identification est collée sur la structure interne. Pour retirer le boîtier extérieur, consultez page 13.

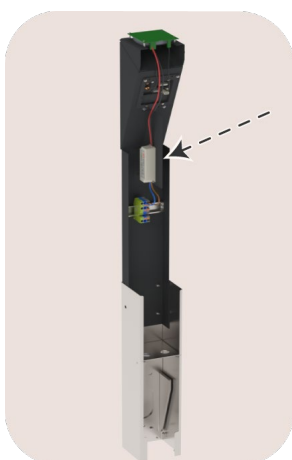


Image 2 : Emplacement de l'étiquette d'identification

Contenu de l'étiquette d'identification

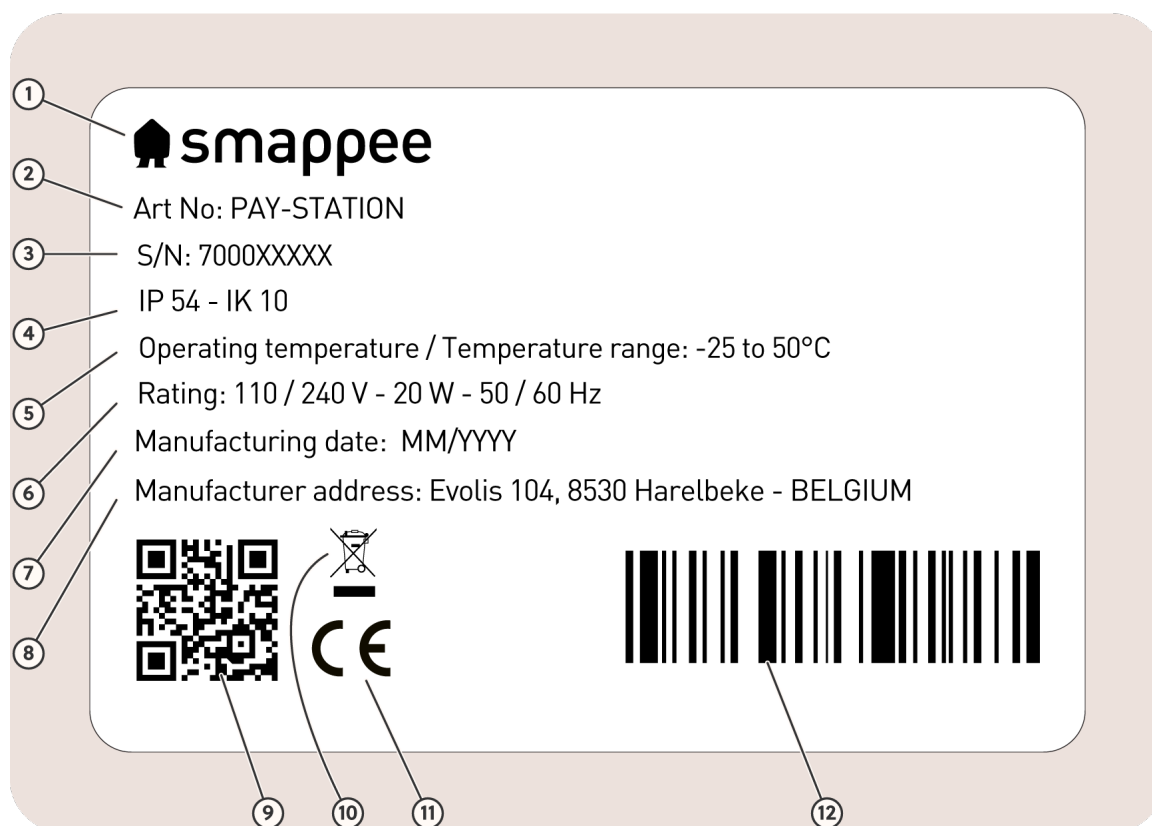


Image 3 : Étiquette d'identification

N°	Description
1	Fabricant
2	Numéro d'article
3	Numéro de série
4	Indice IP et indice IK
5	Température de fonctionnement
6	Classement électrique
7	Date de fabrication
8	Adresse du fabricant
9	QR-code contenant la référence article et le numéro de série
10	Symbole d'élimination des déchets
11	CE
12	Code EAN

3.5 Spécifications techniques de la Pay Station

Caractéristique	Description
Propriétés physiques	
Dimensions	1450 mm x 120 mm x 120 mm
Poids (sans emballage)	11,6 kg
Alimentation	3G2.5 (1P + N + PE)
Stationnaire / mobile	Installation fixe
Design externe	Assemblage fermé
Méthode de fixation	Fixée au sol
Caractéristiques techniques	
Classement	110 / 240 V - 20 W - 50 / 60 Hz
Disjoncteur externe requis	1 x disjoncteur 2P (monophasé) de 20A maximum, type B ou C
Certifications du produit	CE, PCI PTS 6.X, EMVL1/L2, payWave, PayPass, ExpressPay, D-PAS, InteracFlash, J-Speedy, FeliCa, UnionPay UICS, TQM, Mifare, DESfire
Interfaces & Connectivité	
Affichage du terminal de paiement	Écran couleur TFT LCD de 5 pouces avec écran tactile capacitif 1280 × 720 pixels
Connectivité	Ethernet 100BASE-T, 4G LTE
Environnement	
Matériau du boîtier	Magnelis (structure), aluminium (boîtier)
Couleurs standard du boîtier	RAL 7021 (gris noir)
Indice de protection	IP 54
Protection mécanique contre les impacts	IK 10
Conditions environnementales	Usage intérieur et extérieur
Température de fonctionnement	- 25 °C à 50 °C
Température de stockage	- 25 °C à 60 °C
Humidité relative	0 % à 95 %, sans condensation
Altitude d'installation maximale	0 - 2000 m
Accès	Lieux à accès restreint ou non restreint



REMARQUE

La température de fonctionnement correspond à la température ambiante d'un produit livré dans les couleurs de boîtier par défaut RAL 7021 (gris noir). L'exposition directe au soleil peut avoir un effet négatif sur la plage de températures.



REMARQUE

Lorsque le produit est exposé aux éléments naturels, le boîtier peut être soumis à un vieillissement progressif du matériau, pouvant entraîner une décoloration au cours du temps. Par conséquent, dans la mesure du possible, placez le produit dans un lieu abrité afin d'optimiser la durée de vie des matériaux.

4 Préparation de l'installation de la Pay Station

La première étape consiste à préparer l'installation physique de la Pay Station comme indiqué dans le présent chapitre.

4.1 Prérequis d'installation

- Pour obtenir les autorisations nécessaires, veuillez contacter votre autorité locale concernée.
- Des réglementations locales peuvent s'appliquer et peuvent varier selon votre région ou votre pays.
- Assurez-vous que l'espace autour de la Pay Station est suffisant, conformément à la norme IEC 60204-1.
- Veuillez à consulter les réglementations locales en matière de câblage afin de choisir la taille des conducteurs, et utilisez uniquement des conducteurs en cuivre.
- Assurez-vous que la zone d'installation de la Pay Station est adaptée à son usage. La connexion d'alimentation doit être protégée contre les courts-circuits et les surplus de courant à l'aide d'un disjoncteur individuel. Voir Spécifications techniques (page 10).
Acheminez le câble d'alimentation électrique jusqu'au lieu d'installation de la Pay Station, ainsi qu'un câble réseau pour la connexion Internet. Ce câble réseau peut être utilisé si la connexion sans fil n'est pas suffisante et vice versa.



REMARQUE

Veuillez à disposer d'au moins 100 cm d'alimentation 3G2.5 et 150 cm de câble réseau à l'emplacement de la Pay Station afin de faciliter la connexion.

- Utilisez l'ancrage fourni (page 13) ou la plaque de sol optionnelle (page 19) pour fixer la Pay Station.

4.2 Outils (non fournis)

- Tournevis
- Tournevis hexagonal 2,5 mm
- Clé à douille 8 mm avec barre d'extension
- Multimètre et testeur de mise à la terre
- Pince à dénuder et cutter
- Pinces à long bec
- Pinces à sertir les embouts (uniquement pour câbles d'alimentation torsadés)
- Pince à sertir RJ45

4.3 Accessoires (non fournis)

- Câble d'alimentation électrique
- Embouts de câble, en cas d'utilisation de câbles d'alimentation toronnés
- Disjoncteur pour l'alimentation électrique
- Câble réseau et connecteurs RJ45, de Cat 5 minimum en fonction de l'environnement, en cas d'utilisation d'une connexion internet câblée

4.4 Préparation de la base de la Pay Station

Mise en contexte



REMARQUE

Cette section ne s'applique que si vous utilisez la plaque de sol optionnelle pour fixer la Pay Station. Si vous utilisez l'ancrage, allez à Préparation de la Pay Station (page 13).

Un sol stable et plat doit être préparé à l'avance, et il convient de prévoir un câble d'alimentation et un câble réseau. La surface du sol doit être suffisamment résistante pour permettre l'utilisation d'ancrages en béton, et éviter ainsi toute humidité.

Nous recommandons une fondation en béton à hauteur du sol. Cela peut être un sol en béton poli dans un parking ou encore une zone pavée permettant d'installer les bornes de recharge et une Pay Station.

Consignes

Procédez comme suit.

1. Faire un trou de fondation suffisamment grand.
La taille nécessaire peut varier en fonction de la nature du sous-sol. Veuillez vous référer aux spécifications techniques de taille et de poids afin de déterminer et de réaliser une base solide pour la Pay Station.
Lors du dimensionnement de la fondation, nous vous conseillons d'effectuer une analyse de capacité de charge statique conformément aux normes applicables.

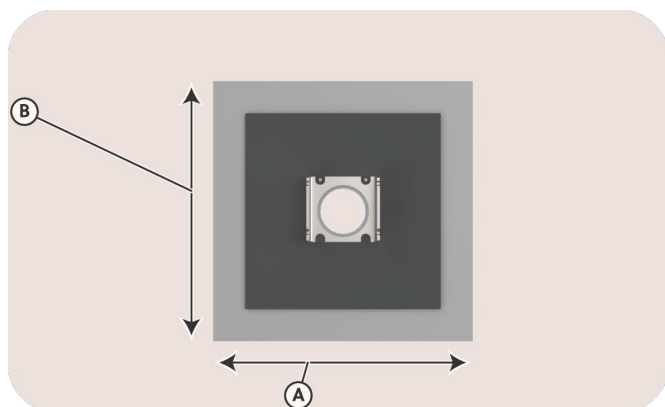


Image 4 : Vue sur les dimensions minimales ($A \times B = 0,40 \text{ m} \times 0,40 \text{ m}$ ou $1,31 \text{ ft} \times 1,31 \text{ ft}$)

2. Acheminez le câble d'alimentation et le câble réseau jusqu'à l'emplacement de la Pay Station.

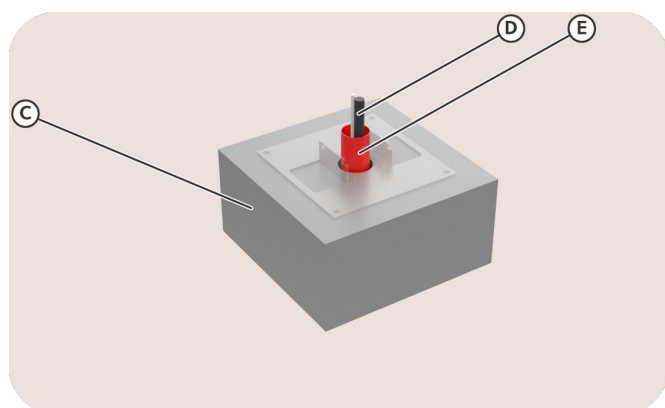


Image 5 : Exemple d'une fondation solide (C), avec des câbles (D) dans un système de conduits flexibles (E)

3. Remplissez le trou de fondation avec du béton.

Attendez que le béton ait séché avant de passer aux prochaines étapes.

4.5 Préparation de la Pay Station

Mise en contexte

Pour un transport sûr et adapté de la Pay Station :

- Le boîtier extérieur est fixé à la structure intérieure de la Pay Station.
- Les éléments de l'ancrage sont fixés à l'intérieur de la structure.

Vous devez préparer la Pay Station pour l'installation.

Consignes

Procédez comme suit.

1. Retirez l'emballage en carton.
Pensez à bien conserver cet emballage en carton, car vous pourrez l'utiliser pour conserver en toute sécurité le boîtier externe durant l'installation de la Pay Station.
2. Dévissez les deux vis inférieures situées à l'avant et servant à maintenir le boîtier externe.
Veillez à conserver les vis pour une fermeture ultérieure de la Pay Station.

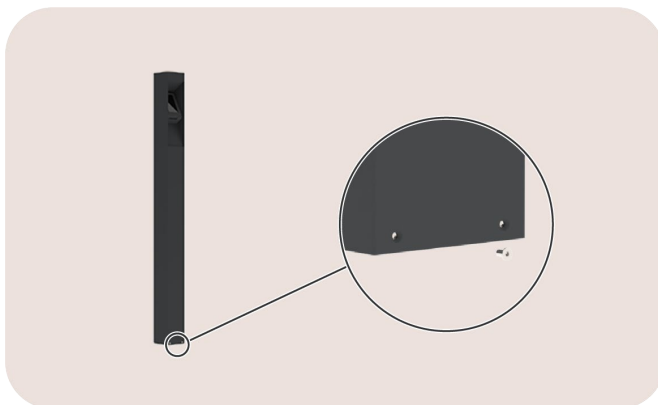


Image 6 : Vue de face de la Pay Station

3. Faites glisser le boîtier externe vers le haut, hors de la structure interne.



REMARQUE

La structure interne peut être divisée en deux parties afin d'assurer une installation aisée de l'ancrage. Nous vous recommandons de ne pas omettre les étapes 4 et 5.

4. Dévissez les quatre écrous qui maintiennent la partie supérieure de la Pay Station. Veillez à conserver toutes les attaches.



Image 7 : Vue arrière de la Pay Station

5. Retirez la partie supérieure de la Pay Station et mettez-la de côté dans un endroit sûr. Il n'est pas nécessaire de débrancher des câbles ni de retirer des composants.

En conséquence, la Pay Station est prête pour les étapes suivantes.

4.6 Assemblez l'ancrage de la Pay Station

Mise en contexte



REMARQUE

Cette section ne s'applique que si vous installez la Pay Station au niveau du sol grâce à l'ancrage fourni. Si vous utilisez la plaque de sol, allez à Installation et configuration (page 17).

Consignes

Procédez comme suit.

1. Retirez les éléments de l'ancrage de la structure intérieure.
Retirez les deux écrous qui fixent les trois composants de l'ancrage à la structure interne.

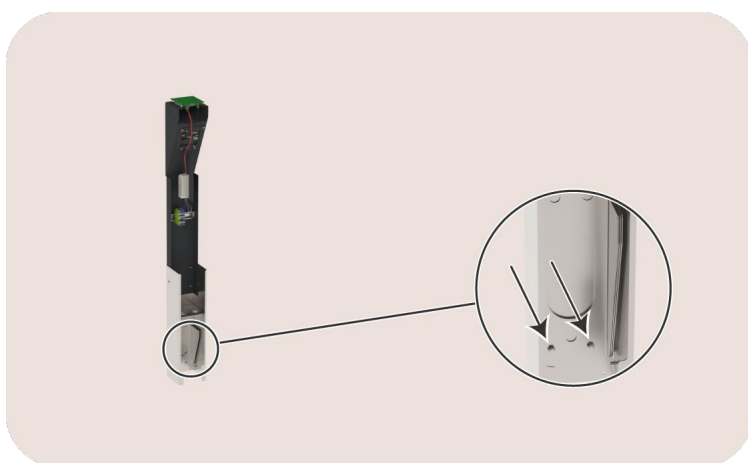


Image 8: Vue arrière de la partie inférieure de la Pay Station

2. Fixez le composant (1) à la structure interne (3).
 - Utilisez les contre-écrous fournis.
 - Veillez à ce qu'il soit fixé sur le côté ouvert de la structure intérieure.
 - Veillez à ce que son rebord se trouve sur le côté extérieur.
3. Fixer les deux composants (2) à gauche et à droite de la structure interne (3).
Il n'y a pas de composant gauche ou droite spécifié.

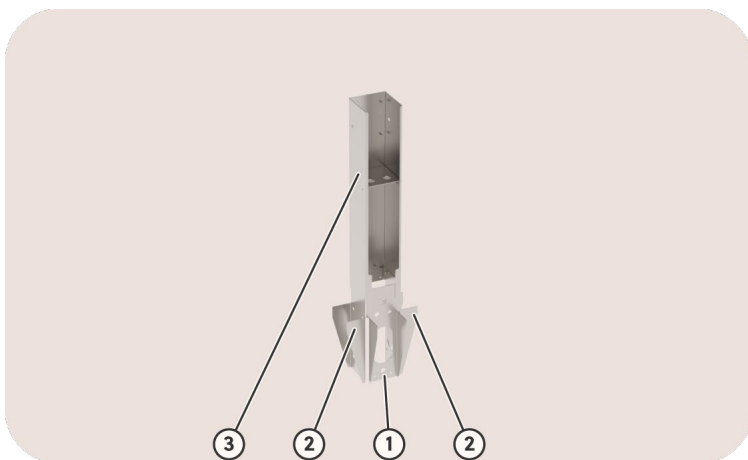


Image 9 : Vue arrière de l'ensemble de l'ancrage

En conséquence, l'ancrage est désormais prêt pour l'installation.

4.7 Installez l'ancrage de la Pay Station

Mise en contexte



REMARQUE

Cette section ne s'applique que si vous installez la Pay Station au niveau du sol grâce à l'ancrage fourni. Si vous utilisez la plaque de sol, allez à Installation et configuration (page 17).

Veillez à préparer une surface stable et plane pour l'installation. Nous recommandons une fondation plane en béton au niveau du sol, moins la hauteur de l'ancrage (40 cm).

Le côté ouvert de la structure interne représente l'arrière de la Pay Station.

Le haut du rebord correspond au bas de la Pay Station.

Consignes

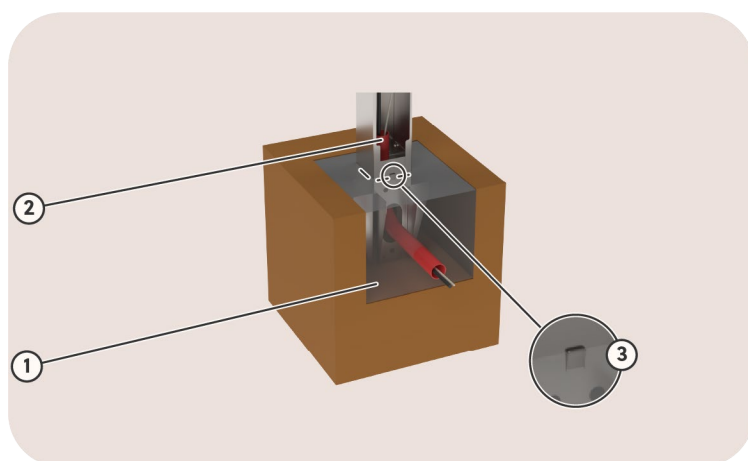


Image 10 : Vue arrière de l'installation de l'ancrage

Procédez comme suit.

1. Creusez un trou pour la fondation, assez grand pour accueillir l'ancrage.
La taille nécessaire peut varier en fonction de la nature du sous-sol. Veuillez consulter les spécifications techniques relatives à la taille et au poids afin de déterminer les dimensions permettant de construire une base solide pour votre Pay Station.
2. Acheminez l'alimentation électrique et le câble réseau optionnel dans un système de conduits flexibles à travers la structure interne de la Pay Station.
3. Remplissez l'ancrage et le trou de fondation avec du béton.
 - Il est normal qu'un peu de béton pénètre dans les trous, cela permet à l'ancrage d'être mieux fixé à la fondation.
 - Veillez à ce que le haut du rebord dépasse le niveau du béton.
 - Assurez-vous que la structure interne est à niveau dans toutes les directions.



REMARQUE

- Utilisez deux niveaux pour ajuster facilement l'angle de l'ancrage.
- Utilisez du béton à prise très rapide pour conserver l'angle de l'ancrage.

Attendez que le béton ait séché avant de passer aux prochaines étapes.

5 Installation et configuration



ATTENTION

L'installation doit être effectuée par un professionnel qualifié ayant consulté le présent manuel et travaillant conformément à la norme IEC 60364. Le non-respect de ces critères peut entraîner un risque de blessures graves ou exposer à des situations dangereuses lors des opérations sur le réseau électrique.



ATTENTION

Le système électrique doit être entièrement débranché de toute source d'alimentation avant la réalisation des travaux d'installation ou de maintenance. Veillez à ce qu'il soit impossible de brancher le courant électrique pendant l'installation. Placez des bandes de couleur et des panneaux d'avertissement afin de délimiter la zone de travail. Veillez à interdire l'accès à la zone de travail à toute personne non autorisée.



ATTENTION

La Pay Station contient des composants électriques pouvant maintenir une charge électrique même après avoir été débranchés. Veuillez attendre au moins 10 secondes après avoir débranché l'appareil avant de commencer les travaux.

La procédure suivante décrit les étapes requises pour l'installation physique de la Pay Station :

1. Fixer la Pay Station (page 17)
2. Raccordement de la Pay Station à l'alimentation électrique (page 21)
3. Connexion de la Pay Station à Internet (page 22)
4. Complétez l'installation de la Pay Station (page 23)

Après l'installation physique, la configuration peut être effectuée. Pour plus d'informations, voir Configuration de la Pay Station (page 24).

5.1 Fixer la Pay Station

L'ancrage fourni ou une plaque de sol doit être utilisé pour fixer la Pay Station. Pour plus d'informations, voir :

- Fixer la Pay Station à l'ancrage (page 18)
- Fixer la Pay Station à la plaque de sol (page 19)

Fixer la Pay Station à l'ancrage

Mise en contexte



REMARQUE

Cette section ne s'applique que si vous utilisez l'ancrage fourni pour fixer la Pay Station. Si vous utilisez la plaque de sol, reportez-vous à Fixer la Pay Station à la plaque de sol (page 19).

Vous avez divisé la Pay Station en deux parties et utilisé la partie inférieure lors de l'installation de l'ancrage. Pour plus d'informations, voir :

- Préparation de la Pay Station (page 13)
- Assemblez l'ancrage de la Pay Station (page 15)
- Installez l'ancrage de la Pay Station (page 16)

Consignes

Fixez la partie supérieure à la partie inférieure. Veillez à utiliser les attaches.

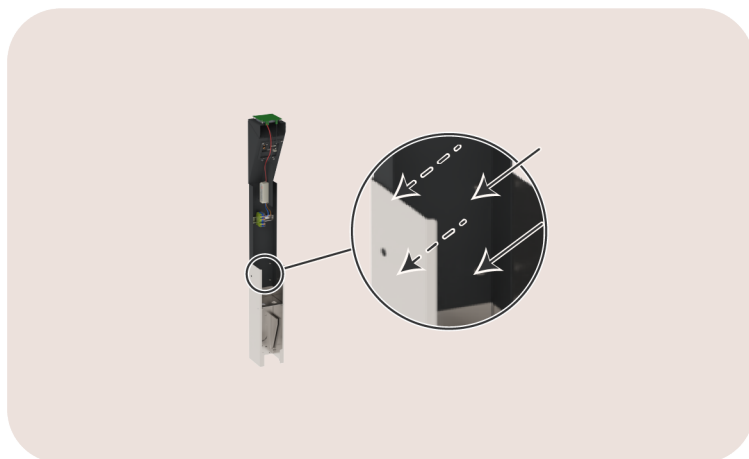


Image 11 : Vue arrière de la Pay Station

Fixer la Pay Station à la plaque de sol

Conditions préalables



REMARQUE

Cette section ne s'applique que si vous utilisez la plaque de sol optionnelle pour fixer la Pay Station. Si vous utilisez l'ancrage, consultez Assemblez l'ancrage de la Pay Station (page 13).

Nous recommandons une fondation en béton à hauteur du sol. Cela peut être un sol en béton poli dans un parking ou encore une zone pavée permettant d'installer les bornes de recharge.

Faites passer le câble d'alimentation et le câble réseau par l'ouverture centrale de la plaque de sol.

Mise en contexte

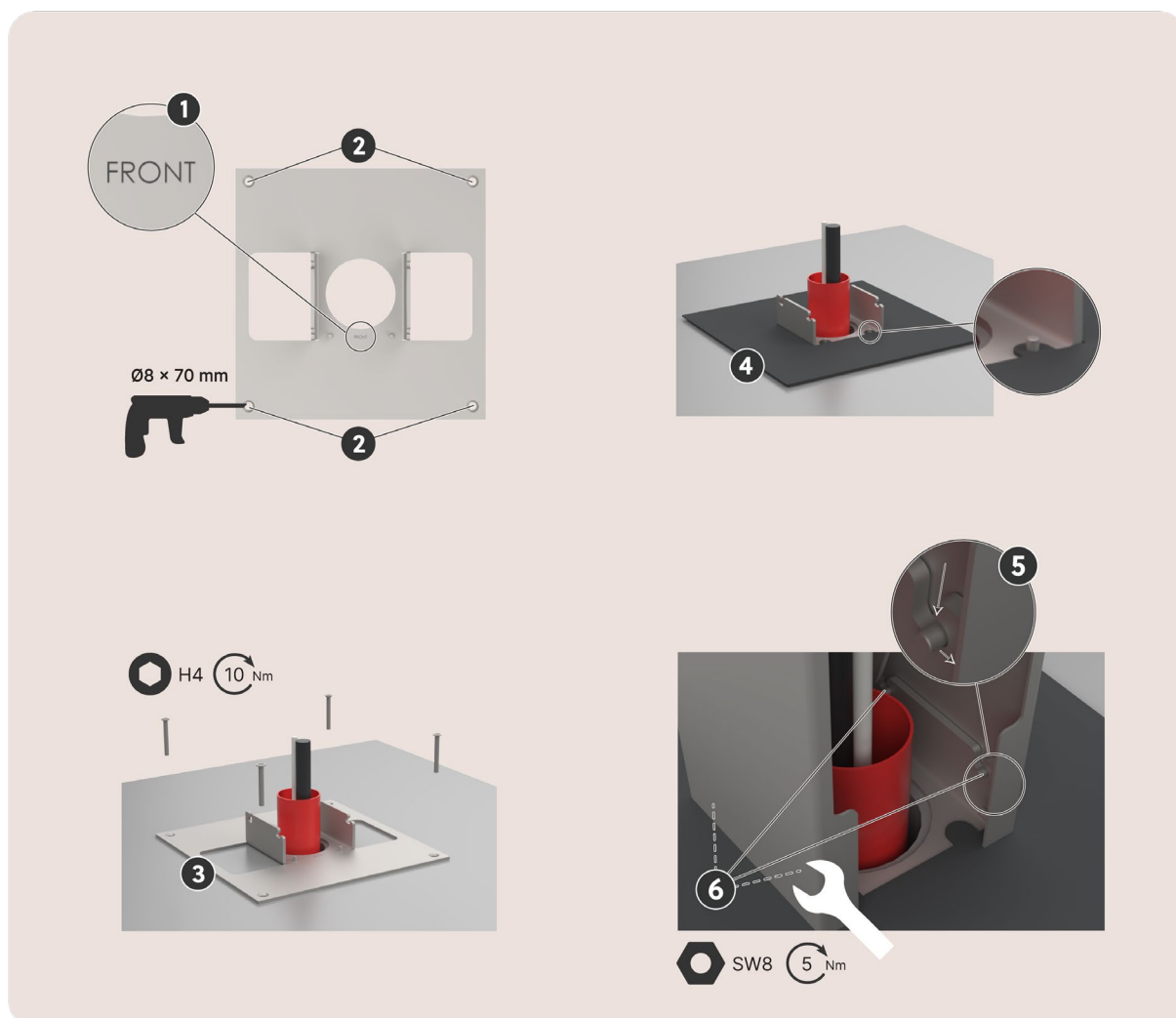


Image 12 : Vue de l'image sur le guide d'installation rapide

Consignes

Procédez comme suit.

1. Placez la plaque de sol dans la bonne position.
Veillez à la placer de manière à ce que l'indication FRONT soit orientée vers le côté où se trouve le terminal de paiement.
2. Percez les quatre trous de Ø 8 x 70 mm.
Assurez-vous que le trou est exempt de petites particules.
3. Fixez la plaque de sol à la fondation.
Insérez la vis de fixation jusqu'à ce que la tête soit au même niveau que la plaque de sol.
Utilisez un marteau si nécessaire.
Serrez les vis à 10 Nm à l'aide d'une clé hexagonale 4.
4. Placez la plaque de recouvrement sur la plaque de sol.
Un seul sens est possible pour l'insertion des goujons dans les trous à l'avant.
5. Placez la structure sur la plaque de sol.
Bougez verticalement dans la fente, puis horizontalement.
6. Serrez les quatre écrous.
Les écrous sont fournis avec la Pay Station.
Serrez les écrous à 5 Nm avec une prise de recharge de 8 mm.

En conséquence, la structure est verrouillée à la plaque de sol.

5.2 Raccordement de la Pay Station à l'alimentation électrique

Mise en contexte

La Pay Station possède son propre disjoncteur. Pour plus d'informations, voir Prérequis d'installation (page 11).

Consignes

1. Insérez le câble d'alimentation dans le presse-étoupe. Serrez le presse-étoupe.

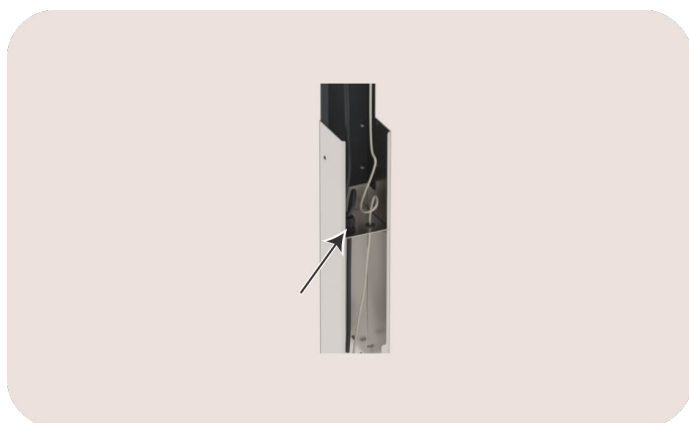


Image 13 : Vue sur les trous pour l'entrée du câble

2. Coupez le câble d'alimentation à une longueur suffisante. Pour les câbles toronnés, ajoutez un embout à chaque conducteur.
3. Connectez les fils d'alimentation comme suit :

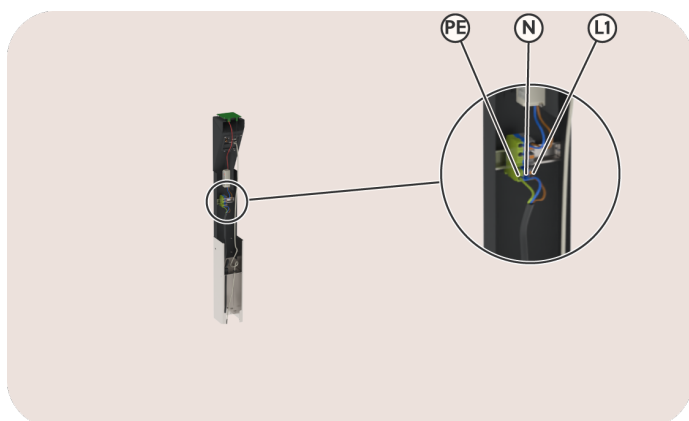


Image 14 : Vue sur la connexion de l'alimentation électrique

- Connectez le conducteur neutre au terminal bleu N.
- Connectez le conducteur de phase au terminal marron L1.
- Connectez le conducteur de protection au terminal vert/jaune PE.

La Pay Station est alors presque prête à être alimentée.

5.3 Connexion de la Pay Station à Internet

Mise en contexte



REMARQUE

Cette section ne s'applique que si vous utilisez la Pay Station avec une connexion Internet câblée. Si vous utilisez une connexion sans fil, consultez Complétez l'installation de la Pay Station (page 23).

Consignes

Procédez comme suit.

1. Insérez le câble réseau par l'entrée de câble.
Pour le câble réseau optionnel, il est nécessaire de découper une petite croix dans le joint en caoutchouc.



Image 15 : Vue sur les trous pour l'entrée du câble

2. Coupez le câble réseau à la longueur nécessaire.
3. Fixez le connecteur RJ45 (non fourni).
4. Placez le connecteur dans le port RJ45.

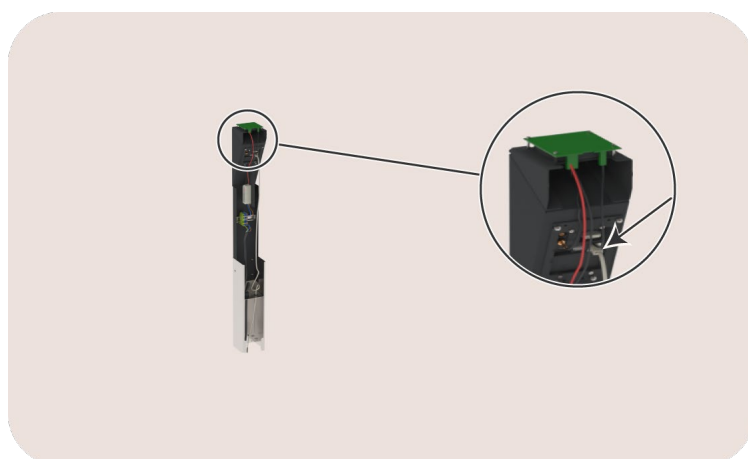


Image 16 : Vue sur le port RJ45

En conséquence, l'installation peut être terminée.

5.4 Complétez l'installation de la Pay Station

Conditions préalables



ATTENTION

Risque d'électrocution.

Assurez-vous qu'aucun outil ne se trouve dans la Pay Station et que les personnes se tiennent à l'écart de la Pay Station.

Consignes

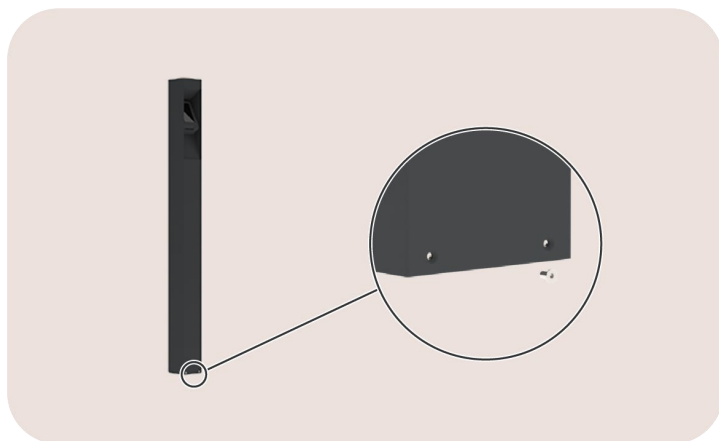


Image 17 : Vue de face de la Pay Station

Procédez comme suit.


1. Prenez une photo de l'étiquette d'identification.
Pour plus d'informations, voir Emplacement de l'étiquette d'identification (page 8).
L'étiquette d'identification contient les informations nécessaires à la configuration de la Pay Station.
2. Faites coulisser le boîtier sur la structure interne.
Veillez à ce que l'ouverture soit alignée sur le terminal de paiement de la structure interne.
3. Resserrez les vis dans la partie inférieure du boîtier.
Ces vis doivent être retirées lors de la préparation de l'installation (page 13).
4. Allumez l'alimentation dans le câble d'alimentation.
L'écran affiche un QR-code que votre client peut configurer.

En conséquence, la Pay Station est maintenant prête à être configurée.

5.5 Configuration de la Pay Station

Mise en contexte

Smappee Services configurera la Pay Station sur l'aire de recharge en fonction des besoins du propriétaire de la borne de recharge.

	<p>REMARQUE</p> <p>Le propriétaire de la borne de recharge :</p> <ul style="list-style-type: none">• doit être enregistré auprès de l'organisation pour bénéficier des services PCO Smappee. Pour plus d'informations, consultez dashboard.smappee.net/register-charging-host.• doit intégrer l'organisation d'un ou plusieurs terminaux de paiement. Pour plus d'informations, voir Comment intégrer la Pay Station Smappee ? - Assistance.• Le numéro de connecteur devrait être indiqué à côté de chaque connecteur des bornes de recharge. Si une borne de recharge est équipée d'écrans, le numéro de connecteur peut être affiché sur l'écran.
---	--

Consignes

Envoyez un e-mail, voir Informations nécessaires pour configurer la Pay Station (page 27).

En conséquence, Smappee Services configurera la Pay Station de votre aire de recharge et vous contactera lorsque la Pay Station pourra être utilisée. Pour plus d'informations, voir Utilisation de la Pay Station (page 25).


6 Utilisation de la Pay Station

Les utilisateurs d'une aire de recharge peuvent démarrer et arrêter des sessions de recharge à partir de la Pay Station.


6.1 Démarrer une session de recharge

Utilisez le terminal de paiement comme suit pour commencer à charger :

1. Connectez votre véhicule électrique à la borne de recharge.

	REMARQUE L'écran de la borne de recharge affiche :
	<ul style="list-style-type: none">• Le véhicule électrique est connecté, vous pouvez donc vous rendre à la Pay Station• Le numéro de connecteur, que vous devez sélectionner sur l'écran du terminal de paiement.
	Si la borne de recharge n'a pas d'écran :
	<ul style="list-style-type: none">• La LED du point de recharge passe du blanc au bleu pour indiquer que le véhicule est connecté.• Relevez le numéro de connecteur adjacent à la borne de recharge, afin de le sélectionner sur l'écran du terminal de paiement.

2. Allez à la Pay Station.
L'écran du terminal de paiement affiche les instructions suivantes.
3. Sélectionnez le numéro de connecteur de votre VE connecté pour démarrer la session de recharge.

	REMARQUE L'écran du terminal de paiement n'affiche que des numéros de connecteurs :
	<ul style="list-style-type: none">• qui ont un véhicule électrique connecté• Lorsqu'aucune session de recharge n'a été lancée

4. Proposez votre mode de paiement, le cas échéant :
 - Placez votre carte de paiement physique ou dématérialisée devant l'écran du terminal de paiement.
 - Insérez votre carte de paiement électronique dans la fente située sous le terminal de paiement.
 - Passez votre carte de paiement électronique dans la fente située à droite du terminal de paiement.

En conséquence, la session de recharge démarre.

6.2 Arrêter une session de recharge

Mise en contexte

Vous pouvez arrêter la recharge :

- depuis votre VE. Voir également le manuel d'instructions de votre VE.
- depuis la borne de recharge si celle-ci est équipée d'un bouton arrêt.
- depuis le terminal de paiement. Se référer aux instructions suivantes.

Consignes

Procédez comme suit.

1. Proposez votre mode de paiement.
Pour plus d'informations, consultez la page 25.
L'écran du terminal de paiement affiche les instructions suivantes.
2. Sélectionnez la borne de recharge avec votre VE connecté pour arrêter la session de recharge.
En conséquence, vous pouvez débrancher le câble de recharge.

Annexes

Informations nécessaires pour configurer la Pay Station

Envoyez un e-mail à : Onboarding@smappeeservices.com

Objet : Informations nécessaires à la configuration de ma Pay Station

Bonjour,

Le partenaire Smappee a terminé l'installation de la ou des Pay Station(s). Vous trouverez ci-dessous les informations nécessaires à la configuration :

- Nom d'organisation enregistré pour les services PCO Smappee :
- Emplacement de l'aire de recharge (adresse complète) :
- Numéro de série de la Pay Station 1 (*) :
- Numéro de série de la Pay Station 2 (*) :

La configuration doit être la suivante, afin que seuls ces points de recharge puissent démarrer une session de recharge à partir de la Pay Station correspondante :

Numéro de connecteur (A)	Numéro de série de la borne de recharge (B)	Pay Station 1 (C)	Pay Station 2 (D)
1			
2			
3			
4			
5			
6			
7			
8			
9			
10			

(*) Chaque Pay Station a un numéro de série au format 7000xxxxxx. Voir la photo prise lors de l'installation, voir Complétez l'installation de la Pay Station (page 23).

(A) Chaque connecteur est doté d'un numéro qui s'affichera sur l'écran du terminal de paiement.

(B) Chaque borne de recharge porte un numéro de série au format 6xxxxxxx. Si la borne de recharge a deux connecteurs, répétez le numéro de série dans la ligne suivante.

(C), (D) Inscrivez un X dans la colonne si la borne de recharge doit être indiquée sur cette Pay Station. La Pay Station 2 et les colonnes supplémentaires sont facultatifs.

Déclaration de conformité

Declaration of conformity

We,
Smappee nv
Evolis 104
B-8530 Harelbeke, Belgium

following the provision of the following EC Directives:

- 2014/35/EU The Low Voltage Directive
- 2014/30/EU The Electromagnetic Compatibility Directive
- 2011/65/EU RoHS Directive
- 2023/1804 Alternative Fuels Infrastructure Deployment regulation

hereby declare that the product:

SMAPPEE PAY STATION

is in conformity with the applicable requirements

Harelbeke, Belgium, April 16, 2024

Authorized signatory



CEO Smappee



Calendrier d'entretien

Pour garantir un fonctionnement sûr et fiable, il est recommandé d'effectuer une maintenance et des contrôles de façon régulière. La fréquence dépend de l'utilisation et des conditions environnementales.



AVERTISSEMENT

Avant de commencer les opérations de maintenance, prenez toutes les précautions de sécurité indiquées Consignes de sécurité (page 5).

Action	Plus d'informations
Inspection visuelle de la Pay Station	Vérifiez qu'il n'y a pas de dommages ou d'usure visibles. Si nécessaire, consultez un installateur pour une évaluation ou un remplacement.
Nettoyage	Le nettoyage est facultatif et n'affecte pas le fonctionnement de la Pay Station. Pour des raisons esthétiques, vous pouvez essuyer l'appareil avec un chiffon sec et propre. N'utilisez pas de jets d'eau, de solvants ou de matériaux abrasifs.