

# EV Ultra Single

## Installatiehandleiding



**Juistheid van het document**

De specificaties en andere informatie in dit document werden op het moment van publicatie op juistheid en volledigheid gecontroleerd. Door onze voortdurende productverbetering kan deze informatie op elk moment zonder voorafgaande kennisgeving worden gewijzigd. Raadpleeg onze online documentatie voor de recentste informatie:

[smappee.com/nl/downloads/](https://smappee.com/nl/downloads/)

# Inhoudsopgave

1. Inleiding .....	4
2. Veiligheidsvoorschriften .....	5
3. Overzicht van de EV Ultra .....	6
4. De installatie voorbereiden.....	12
5. Installatie en configuratie .....	20
6. Ingebruikname van EV Ultra .....	31
7. Onderhoud .....	32
Bijlagen.....	35

# 1. Inleiding

Bedankt voor je aankoop van dit Smappee EV Ultra laadstation voor elektrische voertuigen, het slimste DC laadstation voor bedrijven.

Deze installatie- en gebruikershandleiding vertelt je hoe je de Smappee EV Ultra installeert en gebruikt. Wij raden je aan om deze handleiding zorgvuldig te lezen, om een veilige en correcte installatie te garanderen en alle geavanceerde functies van dit product ten volle te kunnen benutten.

## Beoogd gebruik

Dit laadstation is bedoeld voor het laden van elektrische voertuigen door middel van een aangesloten CCS2-laadkabel zonder tussenadapters. Bijvoorbeeld voor het laden van voertuigen met een niet-ondersteunde laadstandaard of om de laadkabel te verlengen.

Het gebruik voor andere doeleinden dan het laden van een EV zoals bepaald in de IEC 61851-serie is niet toegestaan en valt onder verkeerd gebruik van het laadstation. Alleen gekwalificeerde, opgeleide en bevoegde personen mogen het laadstation installeren, onderhouden en/of repareren en moeten ervoor zorgen dat de technische specificaties en installatievereisten worden nageleefd. Het verkeerd installeren en testen van het laadstation kan de accu van het voertuig of het apparaat beschadigen. Hierdoor ontstane schade valt niet onder de garantie van het apparaat. De garantie vervalt bij elke wijziging die niet schriftelijk door Smappee is bevestigd. Raadpleeg [smappee.com](https://smappee.com) voor meer informatie.

## Ondersteuning

Enkel gekwalificeerde elektriciens of gelijkwaardige installateurs mogen de Smappee EV Ultra installeren. Neem bij vragen contact op met je servicepartner.

Houd de volgende informatie bij de hand om het proces te versnellen: artikelnummer en serienummer. Je vindt deze op het identificatielabel van de EV Ultra.



Als je lokale verdeler je niet kan helpen of als je suggesties voor ons hebt, neem dan contact op met Smappee via: [support@smappee.com](mailto:support@smappee.com).

Smappee NV  
Evolis 104  
8530 Harelbeke  
België

## 2. Veiligheidsvoorschriften

### 2.1. Veiligheidswaarschuwing

Lees en volg de onderstaande veiligheidsinstructies volledig voordat je je Smappee EV Ultra installeert, onderhoudt of gebruikt. De installateur moet ervoor zorgen dat het laadstation wordt geïnstalleerd in overeenstemming met de relevante nationale en lokale voorschriften.

Het uitvoeren van werkzaamheden aan dit laadstation zonder de relevante kennis en kwalificaties kan leiden tot ernstige ongevallen en de dood. Voer alleen taken uit waarvoor je gekwalificeerd bent en volledige instructies gekregen hebt.

Onjuiste installatie, reparaties of wijzigingen kunnen leiden tot gevaar voor de gebruiker en kunnen de garantie en aansprakelijkheid doen vervallen.

### 2.2. Veiligheidsvoorschriften



LET OP

Risico op elektrische schokken.

Raadpleeg de begeleidende documentatie wanneer je dit symbool ziet.

Neem de volgende veiligheidsmaatregelen in acht om mogelijke elektrische schokken, brand of persoonlijk letsel te voorkomen:

- Het laadstation is uitsluitend bedoeld voor het laden van elektrische voertuigen en kan, indien correct geïnstalleerd, worden gebruikt door niet-opgeleide personen.
- Schakel de stroomtoevoer naar je laadstation uit voor installatie- of onderhoudswerkzaamheden.
- Gebruik het laadstation niet als het beschadigd/defect is.
- Dompel het laadstation niet onder in water of andere vloeistoffen.
- Stel het laadstation niet bloot aan hitte, vlammen of extreme kou.
- Probeer geen onderdelen te openen, te repareren of te onderhouden. Neem contact op met Smappee of je servicepartner voor meer informatie.
- Gebruik het laadstation enkel volgens de gespecificeerde gebruiksvoorschriften.
- Kinderen mogen het laadstation niet bedienen.
- Wanneer een laadstation in gebruik is, is het toezicht van een volwassene op eventueel aanwezige kinderen vereist.
- Tijdens het laden moet de laadkabel volledig worden uitgerold en aangesloten op het elektrisch voertuig zonder overlappende lussen. Dit om het risico op oververhitting van de laadkabel te vermijden.

### 2.3. Orde houden

- Berg de laadkabel na het laden goed op, zodat er geen struikelgevaar ontstaat.
- Zorg ervoor dat de laadkabel niet kan beschadigen (geknikt, samengedrukt of over gereden).
- Plaats geen voorwerpen op het laadstation.

## 3. Overzicht van de EV Ultra

### 3.1. Modellen

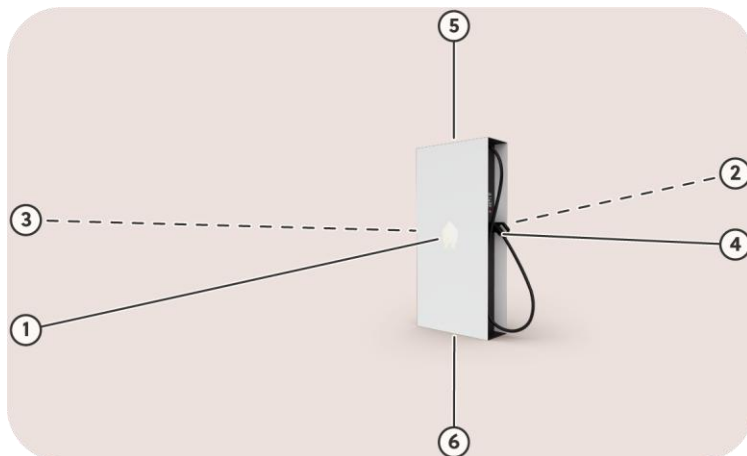
#### Laadstations

<b>Artikelnr.</b>	<b>EAN</b>	<b>Beschrijving</b>
EVU-80S-C3-B	5425036934924	EV Ultra Black, Standalone, 1 connector, 80 kW
EVU-80S-C3-W	5425036934931	EV Ultra White, Standalone, 1 connector, 80 kW
EVU-240S-C3-B	5425036934467	EV Ultra Black, Standalone, 1 connector, 240 kW
EVU-240S-C3-W	5425036934948	EV Ultra White, Standalone, 1 connector, 240 kW

#### Anker (apart verkrijgbaar)

<b>Artikelnr.</b>	<b>EAN</b>	<b>Beschrijving</b>
EVU-ANCHOR	5425036934450	EV Ultra mounting anchor

## 3.2. Richtingbepaling



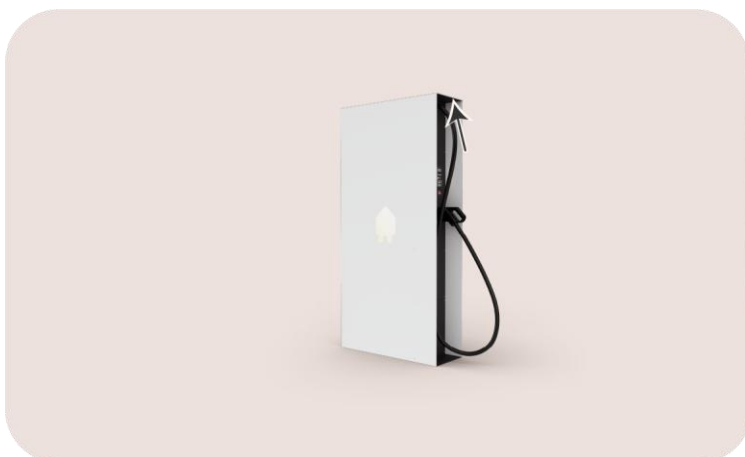
Afbeelding 1: richtingbepaling

<b>Id</b>	<b>Beschrijving</b>
1	Voorkant
2	Achter
3	Links
4	Rechts
5	Boven
6	Onder

## 3.3. Identificatielabel

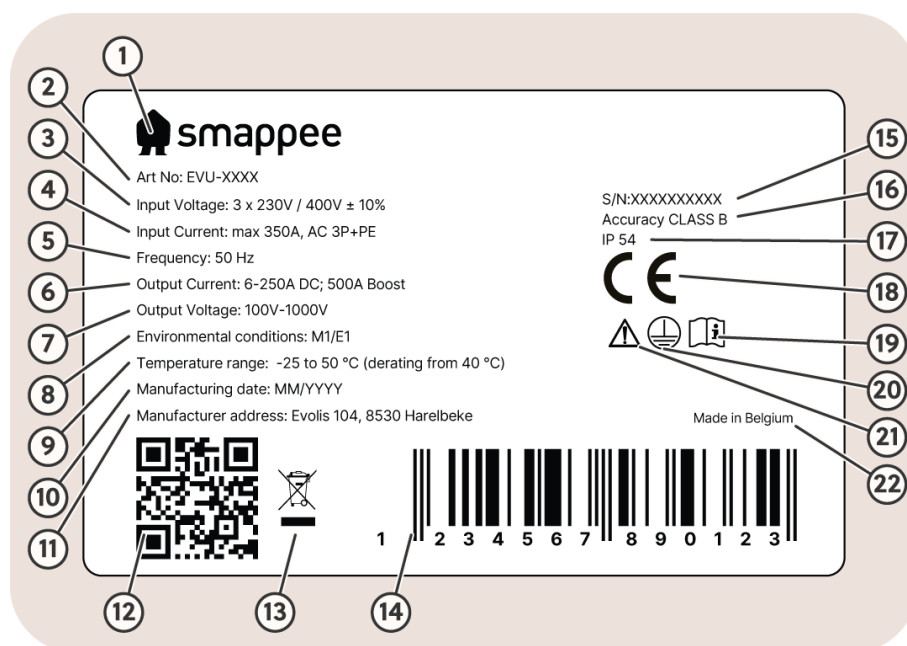
### Positie van het identificatielabel van de EV Ultra

Het identificatielabel bevindt zich aan de rechterkant bovenaan het laadstation.



Afbeelding 2: positie van het identificatielabel

## Inhoud van de identificatie van de EV Ultra



Afbeelding 3: identificatielabel

Nr.	Beschrijving
1	Logo van de fabrikant
2	Artikelnummer, zie pagina 6
3	Ingangsspanning
4	Ingangsstroom
5	Frequentie
6	Uitgangsstroom
7	Uitgangsspanning
8	Omgevingsfactoren
9	Temperatuurbereik
10	Productiedatum
11	Adres fabrikant
12	QR-code om te scannen tijdens de configuratie van het laadstation
13	Afvalverwijderingssymbool
14	Barcode
15	Serienummer
16	Nauwkeurigheid
17	IP-klasse
18	CE
19	Handmatig
20	Beschermende aarde
21	Waarschuwingssymbool
22	Land fabrikant

### 3.4. Technische specificaties

<b>Kenmerk</b>	<b>Beschrijving</b>
<b>Fysieke kenmerken</b>	
Afmetingen	1870 x 920 x 325 mm
Gewicht laadeenheid (exclusief verpakking)	EV Ultra 80S: 230 kg EV Ultra 240S: 330 kg
Anker	23 kg
Laadkabel lengte	3,25 m
Stationair/verplaatsbaar	Vaste installatie
Extern ontwerp	Ingesloten montage
Montagemethode	Op de grond gemonteerd, met meegeleverd anker
<b>AC-ingang</b>	
Voeding	3P + PE
Hulpvoeding	5G2.5 mm <sup>2</sup>
Nominale spanning (U <sub>N</sub> )	400 Vac ± 10 %
Nominale frequentie (f <sub>N</sub> )	50 Hz
Nominale stroom	EV Ultra 80S: 120 A EV Ultra 240S: 350 A
Arbeidsfactor	> 0,98 bij volle werksnelheid
Rendement	95% bij volle werksnelheid
Aansluitmethode	Wisselstroom, permanent verbonden
Geïntegreerde beschermende maatregelen	Galvanisch geïsoleerde omvormers
Externe beschermingsmiddelen	<ul style="list-style-type: none"> <li>• Hoofdvoeding naar de omvormers Overspanning categorie III</li> <li>• Hulpvoeding Type A of B aardlekschakelaar (RCD) van 30 mA (volgens lokale voorschriften).</li> </ul>
<b>DC-uitgang</b>	
Laadmodus	Modus 4 (IEC 61851)
DC-plug	CCS2
Verbindingstype	Type C (vaste kabel) (IEC 61851)
Maximale stroomsterkte	500 A (boost modus)
Voltage	100 V – 1000 V
Nominaal vermogen	EV Ultra 80S: maximum 80 kW EV Ultra 240S: maximum 240 kW

<b>Kenmerk</b>	<b>Beschrijving</b>
<b>Interfaces en connectiviteit</b>	
Informatiestatus	6.5" RGB scherm
Sessie-activatie	niet-geauthenticeerd, QR code/RFID (optionele betaalterminal)
Connectiviteit	Ethernet 100BASE-T LTE Cat M1 (4G)
Communicatieprotocol	OCPP 1.6 J, klaar voor update naar OCPP 2.0.1
Meting	kWh-meter conform IEC 62053-21
<b>Certificeringen en normen</b>	
Productcertificering	CE
Normen	IEC 61851-1, IEC 61851-2-21, IEC 61851-23, ISO 15118-2, ISO 15118-3
<b>Omgeving</b>	
Materiaal behuizing	Gepoedercoat staal
Standaardkleuren behuizing	RAL 9016 (sterwit) + RAL 7021 (zwartgrijs) Optioneel maatwerk
IP-klasse	IP 54
Mechanische schokbescherming	IK 10
Vervuilinggraad	3
Klasse van elektrische veiligheid	I
Stand-by-gebruik	27 W
Akoestisch geluid	0 dB tot 60 dB
Omgevingsfactoren	Gebruik binnen en buiten
Bedrijfstemperatuur	-25°C tot 50°C (vermogensreductie vanaf 40 °C)
Opslagtemperatuur	-25 °C tot 70 °C
Relatieve luchtvochtigheid	0 % tot 95 %, niet-condenserend
Werkingshoogte	0 tot 2.000 m
Toegang	Locaties met beperkte en onbeperkte toegang

#### OPMERKING



- De bedrijfstemperatuur is gebaseerd op de omgevingstemperatuur van een product dat wordt geleverd in de standaardbehuizingskleuren RAL 9016 (sterwit) of RAL 7021 (zwartgrijs). Directe blootstelling aan zonlicht kan een negatief effect hebben op het temperatuurbereik.
- Als het product wordt blootgesteld aan lagere of hogere omgevingstemperaturen, kan een continue werking niet worden gegarandeerd. Als de temperaturen de maximumwaarden overschrijden, zal het laadstation automatisch de laadstroom verlagen om de interne temperatuur van het laadstation te verlagen. Dit stabiliseert de interne temperatuur en maakt het minder waarschijnlijk dat een transactie onverwacht wordt onderbroken.
- Als het product direct wordt blootgesteld aan zonlicht, kan het automatische temperatuurbeheer automatisch starten onder de maximale omgevingstemperatuur. Vermijd daarom zoveel mogelijk de blootstelling van het laadstation aan direct zonlicht.
- Wanneer producten worden blootgesteld aan de natuurelementen, kan het materiaal van de behuizing geleidelijk verouderen, waardoor het product na verloop van tijd kan verkleuren. Plaats het product daarom zoveel mogelijk op een beschutte plek om de levensduur van de materialen te optimaliseren.

## 4. De installatie voorbereiden

De eerste stap is het voorbereiden van de fysieke installatie van de EV Ultra zoals beschreven in dit hoofdstuk.

### 4.1. Vereisten voor installatie

- Bereken de bestaande elektrische belasting om de maximale bedrijfsstroom voor de laadstationinstallatie te vinden. Merk op dat er met de Smappee-overbelastingsbeveiliging meer laadstations mogelijk zijn of dat de totale maximale bedrijfsstroom hoger kan zijn dan de fysieke installatie toelaat.
- Verkrijg alle benodigde vergunningen van de relevante lokale autoriteit.
- Raadpleeg de plaatselijke bedradingsvoorschriften om de juiste geleiderafmetingen te kiezen en gebruik alleen koperen of aluminium geleiders.
- Zorg ervoor dat de installatieruimte van het laadstation geschikt is qua gebruiksgemak en ventilatie.
- Gebruik het juiste gereedschap en zorg voor voldoende materiële middelen en beschermingsmaatregelen.
- Leid de voedingskabels naar de plaats waar de EV Ultra wordt geïnstalleerd, samen met een Ethernet-kabel voor de internetverbinding.

#### OPMERKING



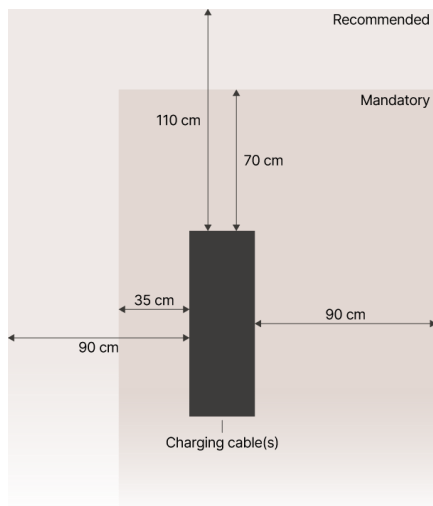
Om een vlotte installatie te garanderen, zorg ervoor dat de volgende kabellengtes beschikbaar zijn op de EV Ultra-installatielocatie:

- Voedingskabel: minimaal 50 cm
- Hulpvoedingskabel: minimaal 100 cm
- Afgeschermde CAT 6-kabel: minimaal 100 cm

#### OPMERKING

Denk aan de toegankelijkheid en het gebruik van de lader voor de bestuurder: Bijvoorbeeld in de lengte geplaatst in het midden van 2 parkeerplaatsen. Zorg voor voldoende ruimte rond het laadstation voor service- en onderhoudswerkzaamheden zoals gespecificeerd in de IEC 60204-1 norm. Dit zorgt tevens voor voldoende luchtcirculatie voor een normale werking van het laadstation.

Hieronder vind je de verplichte en aanbevolen vrije ruimte rondom de EV Ultra.



## 4.2. Voeding

- De juiste kabeldoorsnede van de voedingskabel hangt af van het vermogen en de afstand tussen de meterkast en het laadstation. De spanningsval mag niet groter zijn dan 5%. Het is raadzaam om een maximale spanningsval van 3% te hebben.
- De kabelschoenen die passen hebben een breedte van maximum 35 mm.
- Het voedingstraject van het zekeringspaneel tot het EV Ultra laadstation moet beschermd zijn tegen kortsluiting en overspanning met B of C zekeringautomaten om te voldoen aan de vereisten van overspanningscategorie III (of anders in overeenstemming met plaatselijke normen en voorschriften).
- Er moet een aardlekschakelaar (RCD) van het type A of B (volgens de plaatselijke voorschriften) met een nominale resterende bedrijfsstroom van 30 mA worden geïnstalleerd voor de hulpvoeding.
- Een laadstation moet altijd worden aangesloten op een speciaal stroomcircuit.
- Leid de voedingskabel naar de plaats waar het laadstation geïnstalleerd zal worden, samen met een Ethernet-kabel voor de internetverbinding.
- Zorg ervoor dat de voedingskabels door de dummyplaat van het EV Ultra anker worden geleid.



### OPMERKING

Alle kabels lopen naar het laadstation via het EV Ultra anker.

- Lokale voorschriften kunnen van toepassing zijn en kunnen variëren afhankelijk van de regio of het land.

## 4.3. Hefbenodigdheden (niet inbegrepen)

- Kraan
- Geschikte hijsaccessoires (vier meegeleverde oogbouten)

## 4.4. Gereedschap (niet inbegrepen)

- Schroevendraaiers
- Inbussleutel (2,5 mm, 10 mm)
- Torx-sleutel (T30)
- Momentsleutel
- 17 mm dopsleutel met ratelschroevendraaier (voor anker)
- 17 mm dopsleutel met ratelschroevendraaier
- Striptang en kniptang voor draden
- Kabeltang
- Multimeter en aardingsmeter
- RJ45-krimptang

## 4.5. Benodigdheden (niet inbegrepen)

- Afgeschermd CAT 5/6 Ethernet-kabel en twee RJ45-stekkers voor internettoegang
- Kabelschoenen M10 met een maximale breedte van 35 mm
- Voedingskabels
- Spuit met luchtdicht materiaal zoals polyurethaan schuim

## 4.6. Vervoeren, opbergen en openmaken van de EV Ultra

### Transport en opslag

- Koppel de elektrische voeding los voordat je het laadstation verwijdert voor opslag of verplaatsing.
- Transporteer en bewaar het laadstation alleen in de originele verpakking. Er wordt geen aansprakelijkheid aanvaard voor opgelopen schade als het laadstation wordt getransporteerd in een niet-standaard verpakking.
- Bewaar het laadstation in een droge omgeving binnen het temperatuurbereik dat is opgegeven in de technische specificaties.

### Openmaken

De EV Ultra wordt op een europallet geleverd. Verwijder eerst de kartonnen verpakking.

Bewaar het karton, omdat je dit kunt gebruiken om losse panelen op te slaan terwijl je de EV Ultra installeert.

## 4.7. De fundering van de EV Ultra voorbereiden

### Het EV Ultra anker samenstellen

De Smappee EV Ultra is ontworpen om op grondniveau geïnstalleerd te worden met behulp van het meegeleverde anker.

Het is verplicht om dit anker te gebruiken.



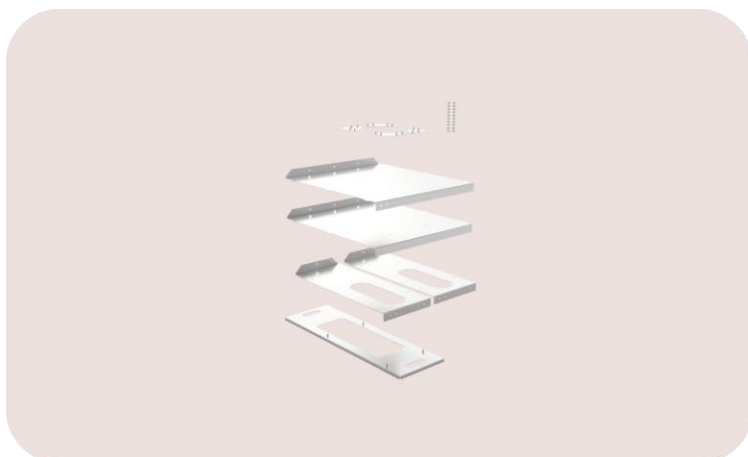
#### OPMERKING

Alleen de boven- en onderkant van het anker zijn gespecificeerd. Er is geen specifieke voor- of achterkant van het EV Ultra anker.

Om compacte transportatie te garanderen, wordt het anker in een set geleverd en is er montage nodig.

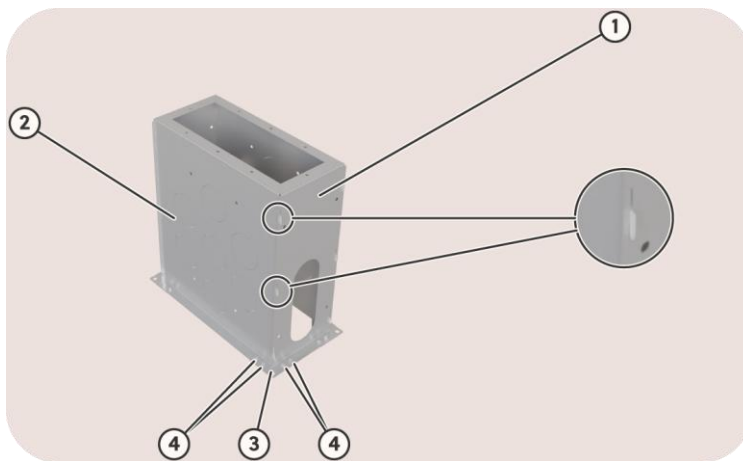
Volg deze instructies om de verschillende onderdelen te monteren.

1. Demonteer de ankerset en scheid elk onderdeel.



Afbeelding 4: onderdelen van de EV Ultra ankerkit

2. Zet de platen in elkaar tot het anker.



Afbeelding 5: aanzicht van de ankermontage

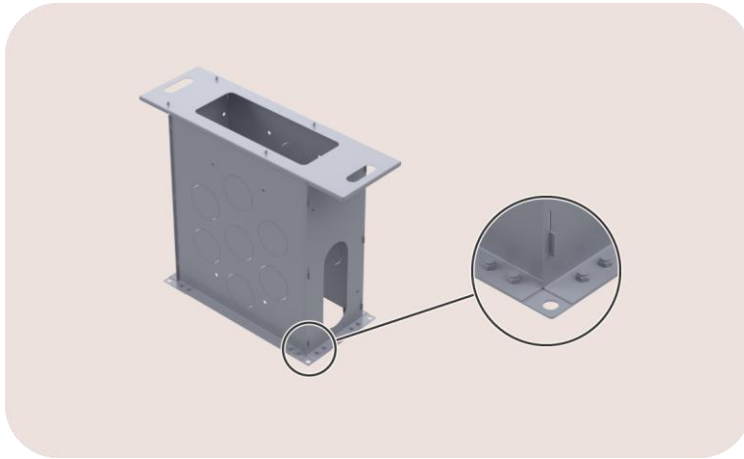
ID	Beschrijving	Meer informatie
1	Kleine zijplaat	De linker- en rechterplaat zijn hetzelfde en hebben sleufgaten.
2	Brede zijplaat	De voor- en achterpanelen zijn hetzelfde. Ze beschikken over haken die je in de sleufgaten kunt glijden.
3	Bodemplaten	Deze vier platen hebben een boutverbinding met de zijplaten.
4	Bevestigingsmiddelen	Draai de boutverbinding handmatig vast tijdens de montageslap.

3. Plaats de dummyplaat bovenop het anker.  
De zes bouten onderaan de dummyplaat passen elk in een gat van het anker.



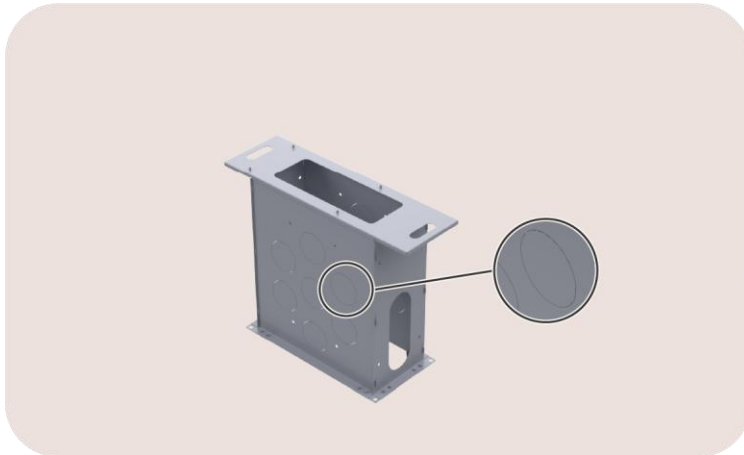
Afbeelding 6: aanzicht op de dummyplaat

4. Draai de bevestigingsmiddelen voor de vier bodemplaten vast.



*Afbeelding 7: aanzicht op de bevestigingsmiddelen*

5. Verwijder de ronde uitsnijdingen.  
Dit kan nuttig zijn voor betere fixatie van het anker en voor verbindingen met andere EV-opladers.



*Afbeelding 8: aanzicht op de uitsnijdingen*

Als resultaat is het anker klaar voor installatie.

## Het EV Ultra anker installeren



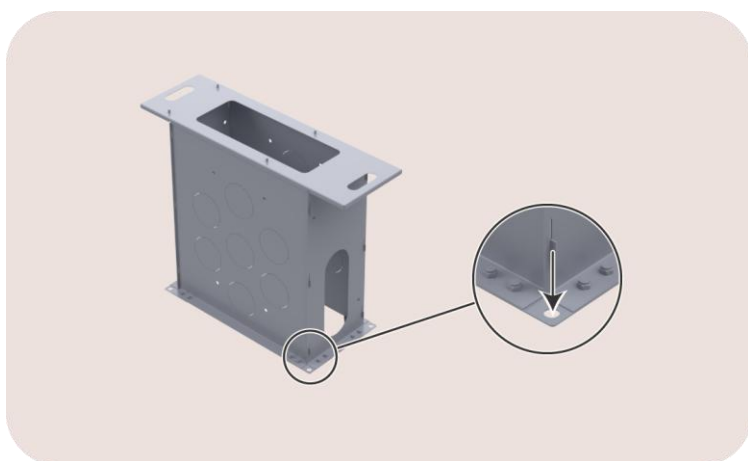
### OPMERKING

- Om de afmetingen van de EV Ultra te behouden tijdens de installatie van het anker is er een dummyplaat bevestigd aan de bovenkant van het anker. Het anker is symmetrisch. Je kunt dus zelf kiezen welke langste kant je aan de voorkant plaatst.
- Bij de maatvoering van de fundering is het raadzaam om een analyse van de statische belasting uit te voeren op basis van de relevante normen.

Er moet vooraf worden gezorgd voor een stabiele en vlakke ondergrond. We adviseren een vlakke betonnen fundering op grondniveau min de hoogte van het anker (705 mm).

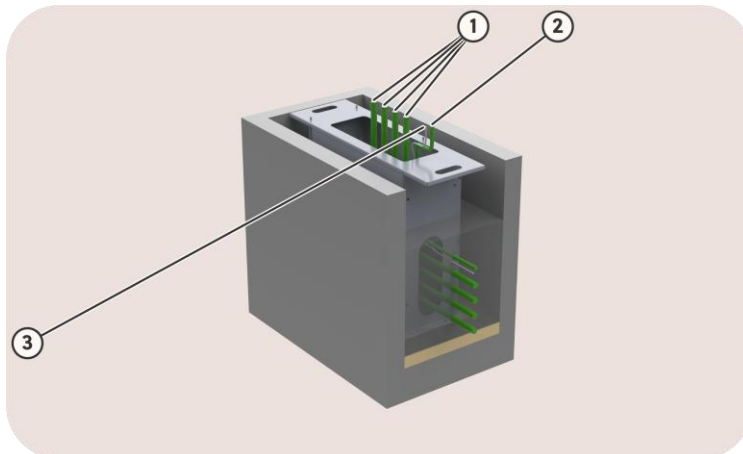
Om het EV Ultra anker te installeren:

1. Maak een funderingsgat dat groot genoeg is voor het anker.
2. Maak de onderkant van de fundering vlak door een funderingslaag te maken die bestaat uit een droge mix van zand en cement.  
De minimale afmetingen van deze funderingslaag zijn 450 mm bij 750 mm. Dit is iets groter dan de afmetingen van het anker, om te zorgen dat er een stabiele fundering is.
3. Verstevig de hoeken van de funderingslaag door het plaatsen van betonblokken op de fundering op de punten waar de hoeken van het anker zullen komen.  
Zorg er voor dat de betonnen blokken in beide richtingen op dezelfde hoogte staan. Zo niet, pas dan het niveau aan.
4. Plaats het EV Ultra anker op de betonnen blokken.  
Indien nodig kan het anker vastgemaakt worden aan de betonblokken door een bout in elke hoek van het anker te schroeven (gat met diameter  $\varnothing 16$  mm).



Afbeelding 9: aanzicht van de ankerinstallatie

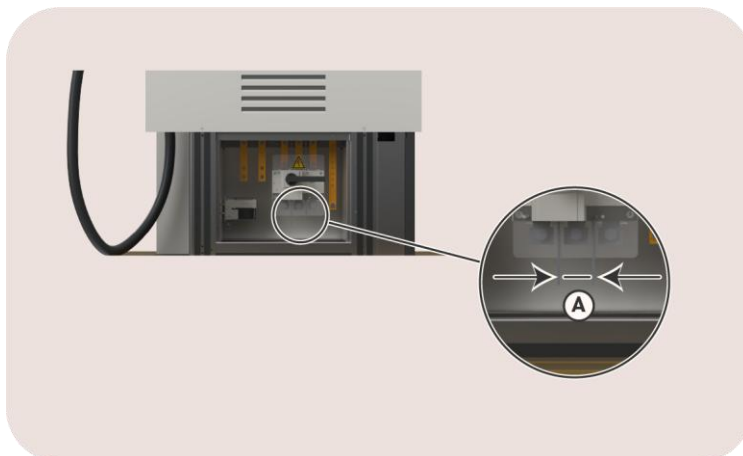
5. Geleid alle noodzakelijke kabels via het anker. Hierbij kan al rekening gehouden worden met de definitieve locatie van alle kabels (zie afbeelding hieronder).



Afbeelding 10: aanzicht op de kabels

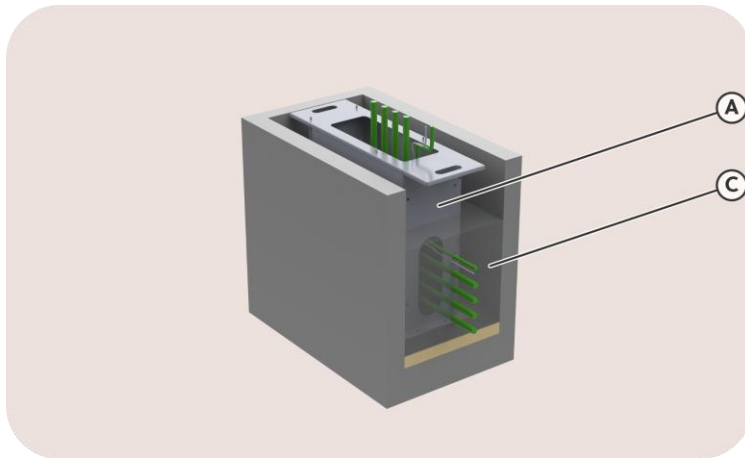
ID	Beschrijving	Meer informatie
1	Hoofdvoedingskabels	Voor de drie fases (L1, L2, L3) en een aardpotentieel (PE), aan de omvormers. Ze worden aangesloten aan de achterkant van de EV Ultra, zie pagina 25.
2	Hulpvoedingskabel	Voor de interne elektronica van de EV Ultra
3	Ethernetkabel	Voor internetconnectiviteit van de EV Ultra

6. Snij de hoofdvoedingskabels terug tot de juiste lengte met een kabelsnijder. Bevestig een kabelschoen op de vier verkorte kabels. Gebruik kabelschoenen M10 met een maximale breedte van  $A = 35$  mm.



Afbeelding 11: aanzicht op het aansluitingspunt van de voedingskabels




7. Vul het funderingsgat rond het anker (A) met beton (C).  
Het is normaal als er overtollig beton uit de gaten stroomt. Gebruik dit overtollige beton om het anker op de fundering vast te zetten.



*Afbeelding 12: aanzicht van het geïnstalleerde anker*

Wacht tot het beton is uitgehard voordat je verder gaat met de volgende stappen.

## 5. Installatie en configuratie

	<p>LET OP</p> <ul style="list-style-type: none"><li>• De installatie moet worden uitgevoerd door een gekwalificeerde professional die deze handleiding heeft gelezen en werkt in overeenstemming met de IEC 60364-normen. Niet-naleving kan leiden tot ernstige verwondingen of gevaarlijke situaties bij het werken met elektriciteit.</li><li>• Het elektrische systeem moet volledig worden losgekoppeld van elke voedingsbron voordat installatie- of onderhoudswerkzaamheden worden uitgevoerd. Zorg ervoor dat de elektrische stroom niet kan worden aangesloten tijdens de installatie. Plaats waarschuwingstape en waarschuwingsborden om de werkgebieden te markeren. Zorg ervoor dat onbevoegde personen de werkgebieden niet kunnen betreden.</li><li>• Er is gevaarlijke elektrische spanning aanwezig in de EV Ultra (tot wel 1000 V).</li><li>• Het laadstation bevat elektrische onderdelen die nog elektrisch geladen kunnen zijn na het loskoppelen. Wacht na het loskoppelen minstens 10 seconden voordat je met het werk begint.</li><li>• Adapters of conversieadapters en verlengsnoeren mogen niet worden gebruikt.</li></ul>
	<p>LET OP</p> <p>De EV Ultra bevat onderdelen en gevoelige circuitkaarten voor elektrostatische ontlading. Er moeten voldoende elektrostatische ontladingsmaatregelen genomen worden om de onderdelen te beschermen tijdens installatie en onderhoud.</p>
	<p>LET OP</p> <p>Onderdelen van de EV Ultra kunnen zwaar zijn, bijvoorbeeld de omvormers.</p>
	<p>LET OP</p> <p>Zorg dat onderdelen een menselijk lichaam of lichaamsdeel niet samendrukken tijdens het monteren of demonteren.</p>

Deze procedure beschrijft de benodigde stappen voor de fysieke installatie van de EV Ultra.

1. De EV Ultra voorbereiden om te hijsen (pagina 21)
2. De EV Ultra positioneren (pagina 23)
3. De EV Ultra bevestigen (pagina 24)
4. De hoofdvoeding aansluiten (pagina 25)
5. De hulpvoeding aansluiten (pagina 26)
6. De EV Ultra met het internet verbinden (pagina 27)
7. De voeding inschakelen (pagina 29)
8. De installatie voltooien (pagina 29)
9. De EV Ultra met de Smappee App configureren (pagina 30)

## 5.1. De EV Ultra voorbereiden om te hijsen

De EV Ultra wordt op een europallet geleverd. Om de EV Ultra op de juiste positie te plaatsen:

1. Verwijder de dummyplaat van de bovenkant van het anker.  
Deze dummyplaat is gebruikt tijdens de installatie van het anker, maar is nu niet meer nodig.
2. Verwijder de kartonnen verpakking.
3. Bevestig de oogbouten bovenop de EV Ultra.



Afbeelding 13: aanzicht op de oogbouten

De oogbouten zitten in de meegeleverde accessoiredoos.

Eerst moeten de vier M10-bouten die de bovenplaat vasthouden, worden verwijderd.

Bewaar de bouten en rubberen ringen.

4. Zet wat spanning op de hijslussen, om te voorkomen dat de EV Ultra omvalt.  
Gebruik een geschikte hijskraan en hijslussen met karabijnhaken.

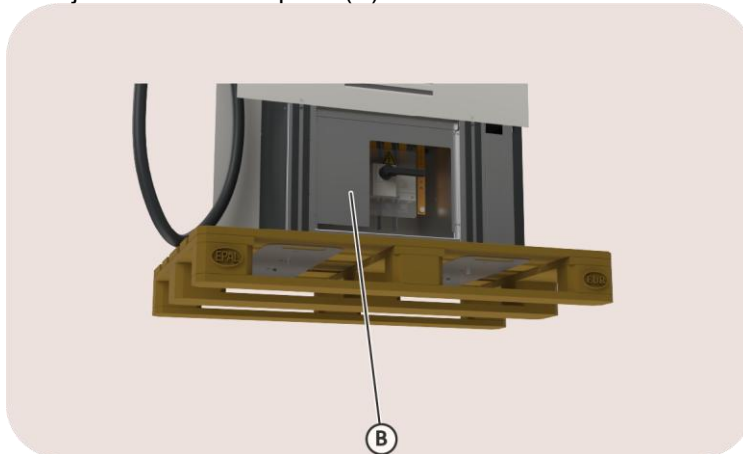
5. Verwijder de achterplaat (R).



*Afbeelding 14: aanzicht op de achterplaat*

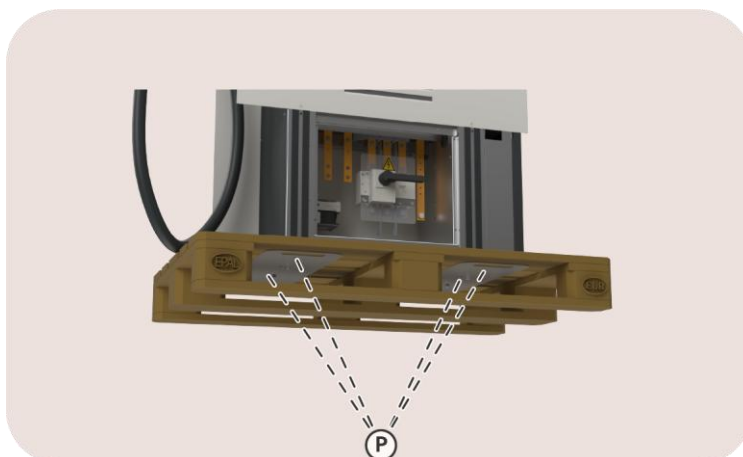
De achterkant van de EV Ultra is de kant zonder het Smappee-logo.  
Leg de plaat op een veilige locatie waar ze geen krassen of beschadigingen kan oplopen.

6. Verwijder de beschermplaat (B).



*Afbeelding 15: aanzicht op de beschermplaat*

7. Verwijder de platen (P) die de EV Ultra op het europallet houden.  
De boutverbinding kan worden losgedraaid met een 17 mm sleutel voor de zeskantmoer bovenop en een 10 mm sleutel voor de zeskant inbusschroef onderaan.

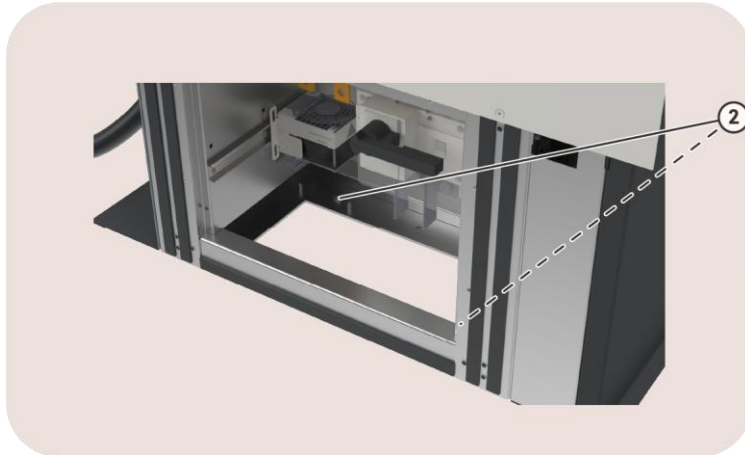


*Afbeelding 16: aanzicht op de bodem*

## 5.2. De EV Ultra positioneren

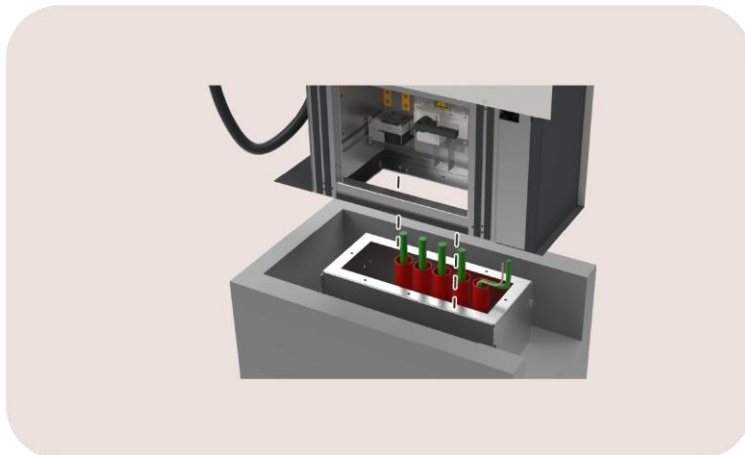
### Instructies

1. Hef de EV Ultra met de kraan.
2. Plaats een bout (M8 x 40) in elk getapt gat.  
Deze bouten worden gebruikt om de EV Ultra uit te lijnen met het anker.



Afbeelding 17: aanzicht op de uitlijnbouten

3. Verplaats de UV Ultra met de kraan boven het anker.



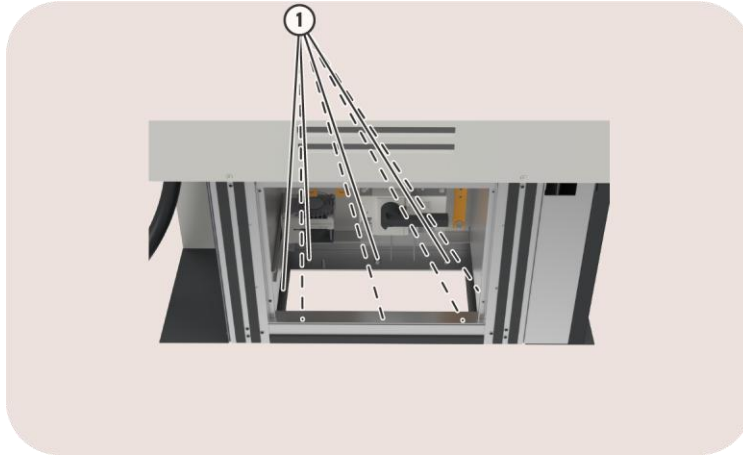
Afbeelding 18: aanzicht op de positie

Zorg dat alle kabels door de opening gaan en de uiteindelijke positie behouden.  
Zorg dat kabels niet kunnen worden geplet bij het laten zakken van de EV Ultra.

## 5.3. De EV Ultra bevestigen

### Instructies

1. Plaats de andere bevestigingsmiddelen om de EV Ultra te verbinden met het anker.



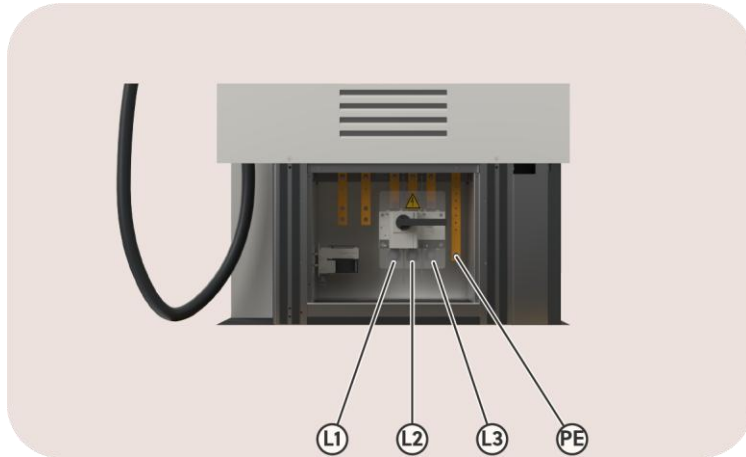
*Afbeelding 19: aanzicht op de bevestigingspunten*

2. Draai de bevestigingsmiddelen handvast aan om te voorkomen dat de EV Ultra omvalt.
3. Haal de spanning van de hijslussen.
4. Draai de bevestigingen vast met een aandraaimoment van minimaal 20 Nm en maximaal 26 Nm.
5. Verwijder de hijslussen.
6. Vervang de oogbouten op de EV Ultra opnieuw door de vier originele gemonteerde bouten.  
Zorg dat er nog steeds een sluitring van rubber om elke bout zit om te voorkomen dat er water in het laadstation sijpelt.  
Gebruik een aandraaimoment van niet meer dan 8 Nm.

## 5.4. De hoofdvoeding aansluiten

### Context

De voeding naar de omvormers wordt gebruikt voor het gelijkstroom-laden.

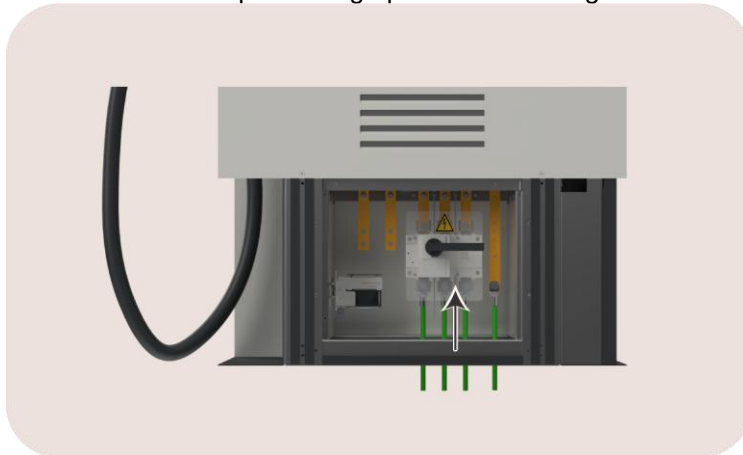


Afbeelding 20: aanzicht op de voeding van de omvormers

### Instructies

Ga als volgt te werk.

1. Verbind de driefasige kabels met de lastscheidingschakelaar en de PE-kabel met de linker stroomrail.
2. Draai de boutverbindingen vast met een aandraaimoment van 20 Nm.
3. Plaats de kunststof plaat terug op de lastscheidingschakelaar.

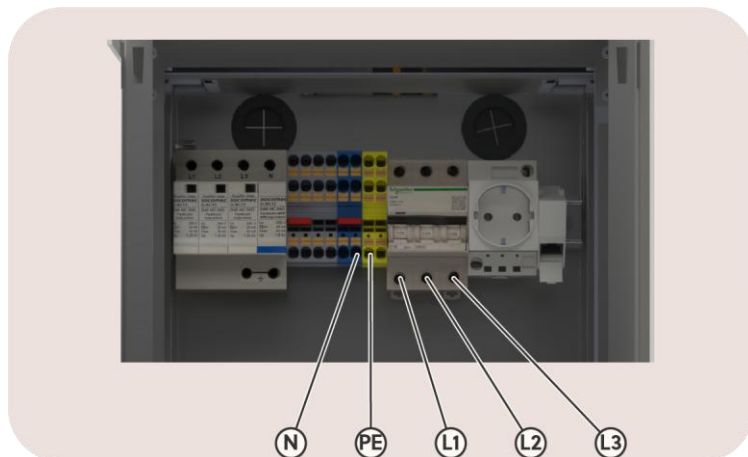


Afbeelding 21: aanzicht op de kunststof plaat

## 5.5. De hulpvoeding aansluiten

### Context

De hulpvoeding wordt gebruikt voor de voeding van de AC-onderdelen van het laadstation die geen hoog vermogen nodig hebben voor DC-laden.



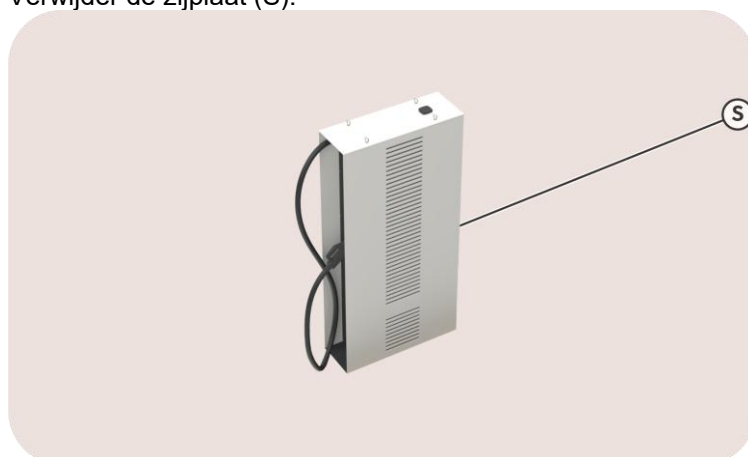
Afbeelding 22: aanzicht op de hulpvoeding

ID	Beschrijving	Meer informatie
L1	Bruine geleider	De drie fases gaan in de interne 3P 10 A zekeringautomaat.
L2	Zwarte geleider	
L3	Grijze geleider	
N	Blauwe geleider	De nulleider (N) en aardingsgeleider (PE) gaan in de klemmenstroken.
PE	Groene/gele geleider	

### Instructies

Ga als volgt te werk.

1. Verwijder de zijplaat (S).



Afbeelding 23: aanzicht op de zijplaat

2. Verkort de 5G2.5 mm<sup>2</sup> kabel tot de juiste lengte.
3. Steek elke geleider in de bijbehorende aansluitopening.  
Zorg ervoor dat elke geleider naar de aangegeven aansluitopening gaat.

## 5.6. De EV Ultra met het internet verbinden

### Context



#### LET OP

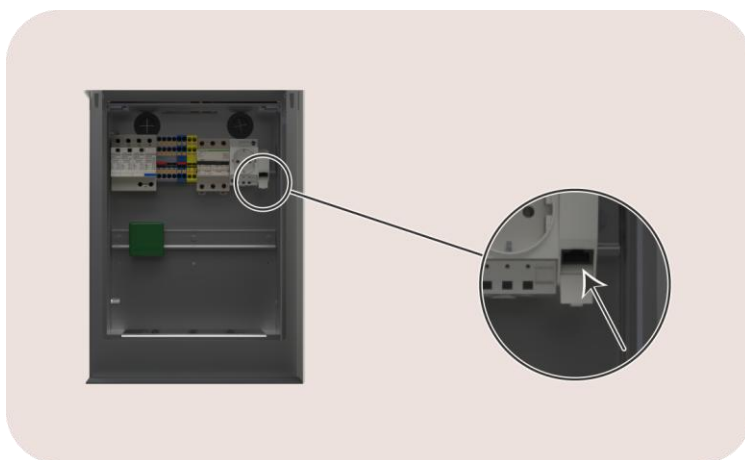
Risico op elektrische schokken.

Zorg ervoor dat er zich geen gereedschap in het laadstation bevindt en dat personen op afstand van het laadstation staan.

### Instructies

Ga als volgt te werk.

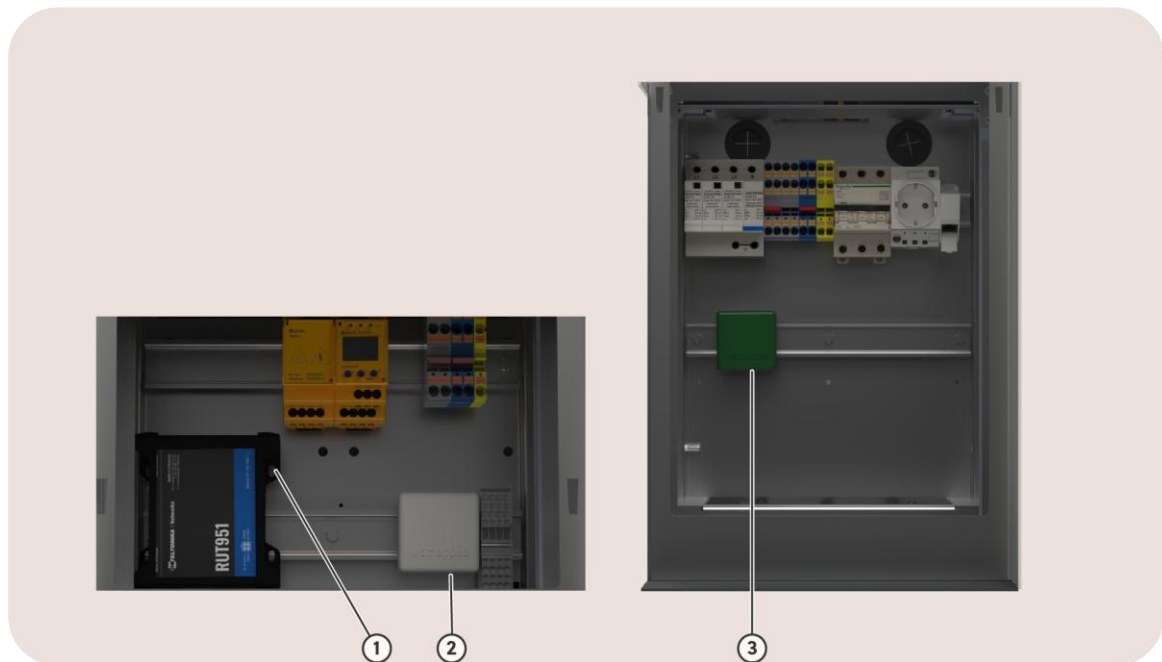
1. Plaats de ethernetkabel in de open poort.



*Afbeelding 24: aanzicht aan de linkerkant*

Een router creëert een klein privé-netwerk binnen de EV Ultra voor netwerkconnectiviteit van alle onderdelen. Het privé-netwerk wordt gecreëerd binnen het subnet 192.168.37.0. Er is een geconfigureerde 4G-verbinding als back-up, voor het geval dat de bedrade internetverbinding storing ondervindt.

2. Zorg dat de stroomonderbreker op de aan-positie staat.
3. Start de stroomvoorziening naar de hulpvoedingskabel.
4. Controleer de status van de onderdelen na ongeveer 30 seconden.



Afbeelding 25: aanzicht aan de linker- en rechterkant

ID	Beschrijving	Meer informatie
1	Router	Indicator signaalsterkte Een router creëert een klein privénetwerk binnen de EV Ultra voor netwerkconnectiviteit van alle onderdelen. Het privé-netwerk wordt gecreëerd binnen het subnet 192.168.37.0. Er is een geconfigureerde 4G-verbinding als back-up, voor het geval dat de bedrade internetverbinding storing ondervindt.
2	Smappee Connect	LED gaat branden Raadpleeg de bijlage Status van de Smappee Connect Status van de Smappee Connect Status van de Smappee Connect Status van de Smappee Connect (pagina 35) voor meer informatie.
3	Smappee Power Box	De LED knippert één keer elke 3 seconden.

## 5.7. De voeding inschakelen

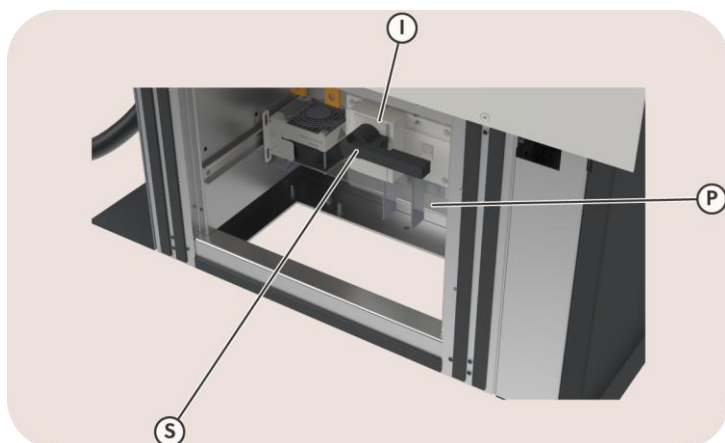
### Context



#### LET OP

Risico op elektrische schokken.

Zorg ervoor dat er zich geen gereedschap in het laadstation bevindt en dat personen vrij van het laadstation staan.



Afbeelding 26: aanzicht op de lastscheidingschakelaar

### Instructies

Ga als volgt te werk.

1. Plaats de beschermplaat (B) terug.
2. Zorg dat de lastscheidingschakelaar (S) in de stand aan (I) staat.
3. Start de voeding naar de voedingskabel.
4. Voltooi de installatie.

## 5.8. De installatie voltooien

### Context



#### LET OP

Risico op elektrische schokken.

Schakel de stroomtoevoer naar je laadstation uit voor installatie- of onderhoudswerkzaamheden.

### Instructies

Ga als volgt te werk.

1. Vul de opening tussen de anker en het laadstation met een luchtdicht materiaal zoals polyurethaanschuim.  
Dit is belangrijk om te voorkomen dat er overdruk ontstaat in de ventilatoren, er kleine dieren in het laadstation terechtkomen via de grond en dat er vochtproblemen ontstaan.
2. Plaats de achterplaat terug.
3. Configureer de EV Ultra met de Smappee App (pagina 30).
4. Plaats de zijplaat terug.

## 5.9. De EV Ultra met de Smappee App configureren

### Vereisten

Deze procedure wordt uitgevoerd met de Smappee App. Je kunt deze mobiele applicatie downloaden in de Apple App Store voor iOS of de Google Play Store voor Android-telefoons.



Afbeelding 27: De Smappee App downloaden

### Instructies

1. Ga voor de installatie van het eerste Smappee-product naar **Home > + knop > Ik wil een Smappee laadstation installeren**.  
Voor het toevoegen van een EV Ultra aan een bestaande Smappee locatie, ga naar **Instellingen** en vervolgens:
  - Voor een eerste installatie op deze locatie: **Een Smappee EV Line laadstation installeren**
  - Voor een extra laadstation op deze locatie: **Laadstations > + knop**
2. Volg de stappen die worden getoond in de Smappee App.
3. Plaats de zijplaat terug, zie De installatie voltooien (pagina 29).

### Vereisten achteraf

De **Naam** en het **Maximum vermogen voor elke connector** van je laadstation kun je aanpassen in de Smappee App of het Smappee Dashboard.

# 6. Ingebruikname van EV Ultra

## Context

Smappee moet de ingebruikname van de EV Ultra uitvoeren vóór het eerste gebruik.

## Instructies

Ga als volgt te werk.

1. Plan de ingebruikname door minstens twee weken vóór de installatiedatum een e-mail te sturen naar [commissioning@smappee.com](mailto:commissioning@smappee.com).
2. Je ontvangt een bewerkbaar pdf-document met de checklist voor installatie en ingebruikname van de EV Ultra.
3. Vul deel A van de checklist in met de algemene installatiegegevens vóór de afspraak voor de ingebruikname.
4. Tijdens de ingebruikname voert de opdrachtgever alle noodzakelijke controles uit en vult deel B van de checklist in.
5. Nadat de checklist is ingevuld, moet deze worden ondertekend door zowel de installateur als de opdrachtgever.

Raadpleeg voor meer informatie dit [Help Center-artikel](#) en de training voor EV Ultra op [Smappee Academy](#).

## Vereisten achteraf

Om ervoor te zorgen dat de garantie geldig blijft, moet een onderhoudsbeurt van de EV-lader worden gepland vanaf het tweede jaar na installatie.

## 7. Onderhoud

Voor een veilige en betrouwbare werking van de EV Ultra is regelmatig onderhoud vereist. Bekijk de tabel hieronder voor het geadviseerde onderhoud en de frequentie.

Alle punten in de tabel zijn verplicht en moeten uitgevoerd worden door een gecertificeerd technicus.


Voor een lijst met artikelen met reserveonderdelen, raadpleeg de lijst met reserveonderdelen in deze handleiding.

Neem, voordat je begint met onderhoudswerkzaamheden, alle veiligheidsmaatregelen in acht die worden genoemd in:

- Veiligheidsvoorschriften (pagina 5)
- Installatie en configuratie (pagina 20)

### 7.1. Onderhoudsschema

- Bekijk het onderhoudsschema in de tabel hieronder.
- Reinig de buitenkant alleen met een droge, schone doek.
- Gebruik geen schuurmiddelen of oplosmiddelen.
- Mag niet worden uitgevoerd bij regen of als de luchtvochtigheid hoger is dan 95%.

	<p><b>WAARSCHUWING</b></p> <p>Lees en volg de onderstaande veiligheidsinstructies volledig voordat je je EV Ultra installeert, onderhoudt of gebruikt. Onjuiste installatie, reparaties of wijzigingen kunnen leiden tot gevaar voor de gebruiker en kunnen de garantie en aansprakelijkheid doen vervallen.</p>
---	--

Onderhoudstaak	Interval	Meer informatie
Controleer de naleving.	Elke onderhoudsactiviteit	Raadpleeg de plaatselijke voorschriften en normen.
Controleer de visuele toestand.	Elke onderhoudsactiviteit	Vervang indien nodig versleten of beschadigde onderdelen.
Vervang de laadkabel.	Na 20.000 laadcycli	
Voer een functietest uit van de lastscheidingschakelaar.	Elke onderhoudsactiviteit	Zet de lastscheidingschakelaar op uit. Controleer of er geen stroom wordt geleverd aan de omvormers. Vervang indien nodig de lastscheidingschakelaar.
Alleen van toepassing op serienummers lager dan 6304: voer een visuele inspectie van de overspanningszekering van elke omvormer uit.	Jaarlijks	Stop de voeding voordat je de zekeringhouder van het laadstation opent. Controleer elke zekering visueel. Vervang indien nodig de zekering.
Voer een functietest uit van de overspanningsbeveiliging van de hulpvoeding.	Jaarlijks	Zet de schakelaar op uit. Controleer of er geen stroom wordt geleverd. Vervang indien nodig de overspanningsbeveiliging.

Onderhoudstaak	Interval	Meer informatie
Verifieer de beschermende maatregelen	Jaarlijks	Controleer terwijl het laadstation is uitgeschakeld de weerstand tussen de aarde en alle extern toegankelijke onderdelen. Dit kan gaan om behuizing, schroeven en andere onderdelen.
Controleer het aanhaalmoment van de bouten.	Jaarlijks	Als de voeding naar het laadstation is gestopt, voer dan een visuele inspectie uit van de boutverbindingen van de lastscheidingschakelaar (6x) en de boutverbindingen van de laadkabel(s). Als een boutverbinding is losgekomen, draai deze dan opnieuw vast met het juiste aandraaimoment: <ul style="list-style-type: none"> <li>• Boutverbindingen lastscheidingschakelaar: minimaal 20 Nm en maximaal 26 Nm</li> <li>• Boutverbinding(en) laadkabel naar busbar: 36,4 Nm</li> <li>• Boutverbinding(en) laadkabel naar LEM-meter: 36,4 Nm</li> </ul>
Controleer op netheid en condensatie.	Jaarlijks	Stop de voeding voordat je het laadstation opent. Maak indien nodig schoon met een droge, schone doek. Gebruik geen schuurmiddelen of oplosmiddelen. Vervang indien nodig het afdichtingsmateriaal van de openingen. Zie pagina 29.
Ventilatiefilters.	Jaarlijks	

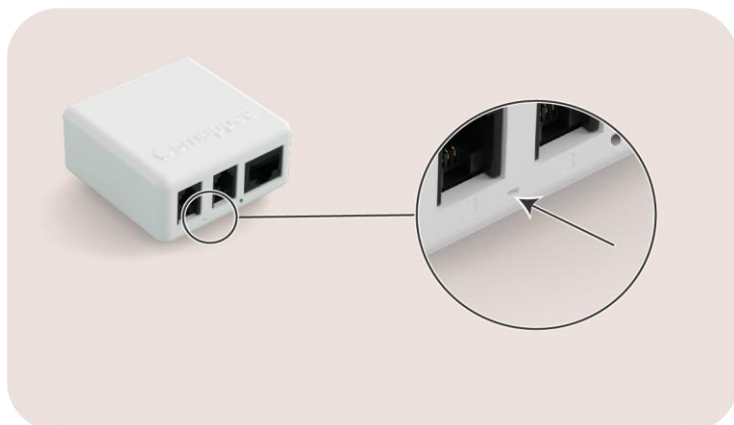
## 7.2. Foutcodes omvormer

<b>Foutcode</b>	<b>Analyse</b>	<b>Oplossing</b>
E02	Ventilator geblokkeerd	Verwijder het voorwerp dat de ventilator blokkeert.
	Luchtkanaal geblokkeerd	Verwijder het voorwerp dat het luchtkanaal blokkeert of verwijder stof.
E03	AC-ingangsspanning ligt niet binnen het standaardbereik	Garandeer dat de AC-ingangsspanning binnen een standaardbereik ligt
E05	Module positieve en negatieve kortsluiting polen	Zet de regelmodule uit en controleer of de positieve en negatieve polen op het uitgangscircuit kortsluiting ondervinden, en start opnieuw als is bevestigd dat het geen kortsluiting betreft. Als het alarm aanhoudt, vervang dan de regelmodule.
E06	Module uitgangsspanning overschrijdt de set uitgang overspanningswaarde	Schakel de regelmodule uit, controleer of de uitgangsspanning van de module is gewijzigd en controleer of de uitgangsspanning van de module lager is dan de ingestelde overspanningswaarde van de module-uitgang. En dan opnieuw opstarten na het uittrekken van de regelmodule, als het alarm aanhoudt, de besturingsmodule vervangen.
E07	Adresconflict	Als de fout zich blijft voordoen, neem dan contact op met de helpdesk.
E09	Het verschil tussen de modulestroom en de gemiddelde stroom is te groot	Controleer de communicatie van de regelmodule, controleer de verbinding van de communicatiemodule. Als de communicatie goed is en het alarm toch aanhoudt, vervang dan de regelmodule.

# Bijlagen

## Status van de Smappee Connect

Deze status is relevant tijdens de configuratie en het gebruik van het laadstation.



Afbeelding 28: Positie van de LED op de Smappee Connect

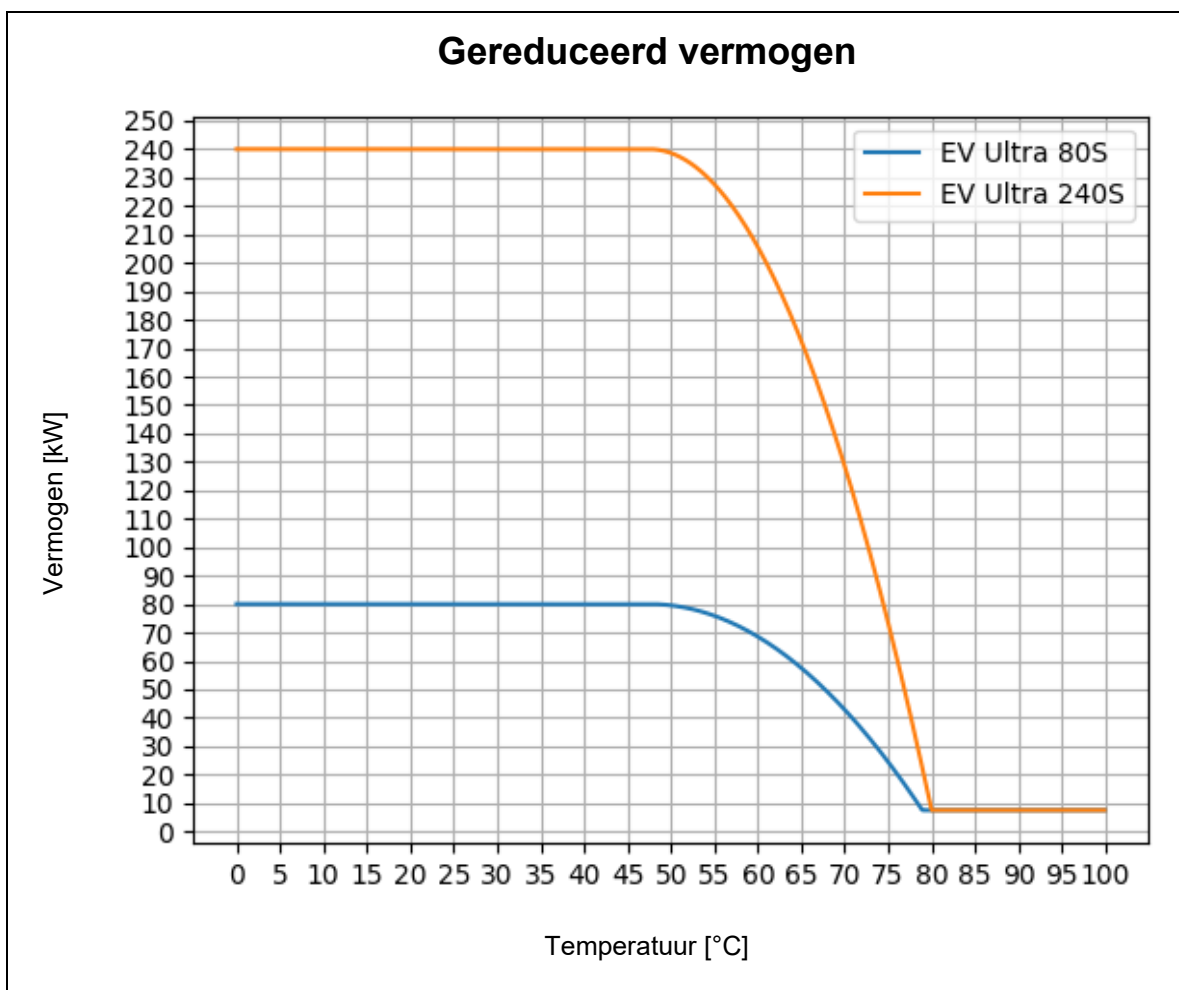
Kleur	Status	Betekenis	Meer informatie
●	Blauw continu	Opstarten	De Connect wordt opgestart. Als dit meer dan 30 seconden duurt, neem dan contact op met support.
●	Knippert blauw	Klaar om aan te sluiten	De Connect is klaar om te worden aangesloten op het netwerk.
●	Groen continu	Aan het verbinden	De Connect maakt verbinding met het internet en moet <i>groen pulserend</i> worden. Als dit meer dan 2 minuten duurt, neem dan contact op met support.
●	Groen ademend	Alles goed	De Connect werkt correct.
●	Rood knipperend	Geen verbinding	De Connect heeft geen verbinding met internet tijdens het opstarten. Zoek de oorzaak van het verbindingsprobleem of neem contact op met support.





## Grafiek gereduceerd vermogen EV Ultra Single

De volgende grafiek toont de afname in vermogen per laadpunt als functie van de temperatuurstijging in de omvormers van de verschillende EV Ultra's.



# Conformiteitsverklaring

DocuSign Envelope ID: 0F828800-6E7C-4BB5-BB32-0BFB394AF4E7

## EU Declaration of Conformity

**Manufacturer** Smappee NV  
Address Evolis 104, 8530 Harelbeke, Belgium

**Represented by** Stefan Grosjean  
Function CEO

**Hereby declares, under the sole responsibility of the manufacturer, that**

The product: DC conductive charging equipment

Models: EVU-240S-C3-x, EVU-240D-C3-x, EVU-80S-C3-x, EVU-80D-C3-x,  
EVUE-240S-C3-x, EVUE-240D-C3-x, EVUE-80S-C3-x, EVUE-80D-C3-x  
where x can be B for Black color or W for white color

First CE affixed: 2022

**Complies with the requirements of the following EU Directives, provided that it is installed, maintained and used according manufacturer's instructions:**

2014/53/EU The Radio Equipment Directive

2011/65/EU RoHS Directive

### Standards applied:

Note: where RED is applicable to radio equipment, the LVD and EMC do not apply, however the RED refers to the essential requirements of the LVD and EMC

#### RED art 3.1.a Health and safety:

EN IEC 61851-1:2019 Electric vehicle conductive charging system - General requirements  
EN IEC 62311:2020 Human exposure restrictions for electromagnetic fields (0 Hz to 300 GHz)

#### RED art 3.1.b Electromagnetic Compatibility:

EN IEC 61851-21-2:2018 EMC requirements for off board electric vehicle charging systems  
EN ETSI 301 489-1: 2019 EMC for radio equipment & services: common technical requirements  
EN ETSI 301 489-3: 2023 EMC specific conditions for Short Range Devices (SRD)  
EN ETSI 301 489-52: 2024 EMC for Cellular Communication User Equipment

#### RED art 3.2 Efficient use of Radio Spectrum:

EN ETSI 300 220-1: 2017 Short Range Devices - 25 MHz to 1000 MHz: Technical characteristics  
ETSI EN 301 908-13 V13.2.1 IMT cellular networks - Evolved Universal Terrestrial Radio Access

#### RED art 3.3.e Network protection

EN 18031-1: 2024 Common security requirements for Internet connected radio equipment

#### RED art 3.3.f Personal data protection

EN 18031-2: 2024 Common security requirements for radio equipment processing data

#### RED art 3.3.g Protection from fraud

EN 18031-3: 2024 Common security requirements for Internet connected radio equipment processing virtual money or monetary value

Authorized signatory 23-okt-2025

Stefan Grosjean, CEO

EU DoC EV ULTRA v03

Ondertekend door:  
  
A7AEF5470392469...



## Lijst met reserveonderdelen

<b>Artikelnr.</b>	<b>EAN</b>	<b>Productnaam</b>
i1-GW-3	5425036931442	Smappee Connect
i1-VAC-1	5425036931169	Smappee Power Box
AC-4P4GROUTER-1	5425036935594	Modular 4 Ports 4G LTE-router with DIN rail clip
EVU-FILTER-2	5425036935419	EV Ultra Louver filter kit
EVBU-CNV40-1	5425036933774	EV Ultra 40 kW Air Cooling Highly protective charging module
EVU-IMD-1	5425036935600	EV Ultra IMD
EVU-CBL-CCS250-3-1	5425036935921	EV Ultra 3 m Charging cable CCS 250 A (1.4.x)
EVU-CBL-CCS250-3-2	5425036935938	EV Ultra 3 m Charging cable CCS 250 A (1.5)
EVU-CBL-CSS250-5	5425036934559	EV Ultra 5 m Charging cable CCS 250 A
EVU-CBL-CSS250-7	5425036935723	EV Ultra 7 m Charging cable CCS 250 A
EVU-DISPLAY	5425036935617	EV Ultra Display
AC-IBC80-10	5425036935679	Smart Bus RJ10 Cable 80 cm - 10 pieces
i1-IAC-1	5425036931183	Smappee CT Hub
AC-RSCT-4CM	5425036934139	Rogowski coil 4 cm / 1.57 inches diameter

Als je een ander onderdeel nodig hebt dan hier vermeld, neem dan contact op met [info@smappee.com](mailto:info@smappee.com).