

# EV Ultra Single

## Installationsanleitung



### **Genauigkeit des Dokuments**

Die Spezifikationen und anderen Informationen in diesem Dokument wurden zum Zeitpunkt der Veröffentlichung auf ihre Richtigkeit und Vollständigkeit überprüft. Aufgrund der ständigen Produktverbesserung können diese Informationen jederzeit ohne vorherige Ankündigung geändert werden. Die neuesten Informationen finden Sie in unserer Online-Dokumentation: [smappee.com/downloads](https://smappee.com/downloads)

# Inhaltsverzeichnis

1. Einführung .....	4
2. Sicherheitsanweisungen .....	5
3. Überblick über die EV Ultra .....	6
4. Vorbereitung der Installation .....	12
5. Installation und Konfiguration .....	20
6. Inbetriebnahme der EV Ultra .....	31
7. Wartung .....	32
Anlagen .....	35

# 1. Einführung

Vielen Dank, dass Sie sich für diese Smappee EV Ultra Ladestation für Elektrofahrzeuge entschieden haben, die intelligenteste DC-Ladestation für Unternehmen.

In diesem Installations- und Benutzerhandbuch erfahren Sie, wie Sie die Smappee EV Ultra installieren und verwenden. Wir empfehlen Ihnen, den Inhalt dieses Handbuchs sorgfältig zu lesen, um eine sichere und ordnungsgemäße Installation zu gewährleisten und alle erweiterten Funktionen dieses Produkts in vollem Umfang nutzen zu können.

## Verwendungszweck

Diese Ladestation ist für das Aufladen von Elektrofahrzeugen durch Anschluss eines CCS2-Ladekabels ohne Zwischenadapter vorgesehen. Beispielsweise zum Aufladen von Fahrzeugen mit einem nicht unterstützten Ladestandard oder mit einem längeren Ladekabel.

Die Verwendung für andere Zwecke als das Laden von Elektrofahrzeugen gemäß der Norm IEC 61851-Serie ist nicht vorgesehen und stellt eine unsachgemäße Verwendung der Ladestation dar. Die Installation, Wartung und Reparatur der Ladestation dürfen nur von qualifizierten, geschulten und autorisierten Personen durchgeführt werden, die sicherstellen, dass die technischen Spezifikationen und Installationsanforderungen erfüllt sind. Eine unsachgemäße Installation und Prüfung der Ladestation kann zu Schäden an der Fahrzeugbatterie oder am Gerät führen. Daraus resultierende Schäden sind von der Garantie des Gerätes ausgeschlossen. Jede Änderung, die nicht schriftlich von Smappee bestätigt wurde, führt zum Erlöschen der Garantie. Weitere Informationen finden Sie unter [smappee.com](http://smappee.com).

## Support

Nur qualifizierte Elektriker oder gleichwertige Fachkräfte dürfen die Smappee EV Ultra installieren. Wenn Sie Fragen haben, wenden Sie sich bitte an Ihren Servicepartner.

Bitte halten Sie die folgenden Informationen bereit, um den Vorgang zu beschleunigen: Artikelnummer und Seriennummer, die Sie auf dem Typenschild der EV Ultra finden.



Sollte Ihnen Ihr lokaler Vertriebspartner nicht weiterhelfen können oder haben Sie einen Verbesserungsvorschlag für uns, können Sie sich gerne an Smappee wenden unter: [support@smappee.com](mailto:support@smappee.com).

Smappee NV  
Evolis 104  
8530 Harelbeke  
Belgien

## 2. Sicherheitsanweisungen

### 2.1. Sicherheitshinweis

Bevor Sie Ihre Smappee EV Ultra installieren, warten oder benutzen, lesen und befolgen Sie bitte die folgenden Sicherheitshinweise aufmerksam. Der Installateur muss sicherstellen, dass die Ladestation in Übereinstimmung mit den einschlägigen nationalen und lokalen Vorschriften installiert wird.

Eingriffe an dieser Ladestation ohne die entsprechenden Kenntnisse und Qualifikationen können zu schweren Unfällen und zum Tod führen. Führen Sie nur Arbeiten aus, für die Sie qualifiziert sind und in die Sie umfassend eingewiesen wurden.

Unsachgemäße Installation, Reparaturen oder Änderungen können zu Gefahren für den Benutzer führen und die Garantie und Haftung erlöschen lassen.

### 2.2. Sicherheitsvorkehrungen



VORSICHT

Gefahr eines Stromschlags!

Lesen Sie in der Begleitdokumentation nach, wenn Sie dieses Symbol sehen.

Bitte beachten Sie die folgenden Sicherheitsvorkehrungen, um die Gefahr eines Stromschlags, eines Brands oder von Verletzungen zu vermeiden:

- Die Ladestation ist ausschließlich für das Aufladen von Elektrofahrzeugen bestimmt und kann bei korrekter Installation auch von ungeschulten Personen benutzt werden.
- Schalten Sie die Stromversorgung Ihrer Ladestation vor Installations- oder Wartungsarbeiten aus.
- Verwenden Sie die Ladestation nicht, wenn sie beschädigt oder defekt ist.
- Tauchen Sie die Ladestation nicht in Wasser oder andere Flüssigkeiten ein.
- Setzen Sie die Ladestation nicht Hitze, Flammen oder extremer Kälte aus.
- Versuchen Sie nicht, irgendwelche Teile zu öffnen, zu reparieren oder zu warten. Für weitere Informationen wenden Sie sich bitte an Smappee oder Ihren Servicepartner.
- Verwenden Sie die Ladestation nur unter den angegebenen Betriebsbedingungen.
- Erlauben Sie Kindern nicht, eine Ladestation zu bedienen.
- Wenn eine Ladestation in Betrieb ist, müssen anwesende Kinder von Erwachsenen beaufsichtigt werden.
- Während des Ladens muss das Ladekabel vollständig abgewickelt und ohne überlappende Schleifen an das Elektrofahrzeug angeschlossen sein. Dies ist wichtig, um das Risiko einer Überhitzung des Ladekabels zu vermeiden.

### 2.3. Ordnung halten

- Verstauen Sie das Ladekabel nach dem Aufladen ordnungsgemäß, damit es nicht zur Stolperfalle wird.
- Achten Sie darauf, dass das Ladekabel nicht beschädigt werden kann (geknickt, gestaucht oder überfahren).
- Legen Sie keine Gegenstände auf der Ladestation ab.

# 3. Überblick über die EV Ultra

## 3.1. Modelle

### Ladestationen

<b>Artikel-Nr.</b>	<b>EAN</b>	<b>Beschreibung</b>
EVU-80S-C3-B	5425036934924	EV Ultra Black, Standalone, 1 Ladestecker, 80 kW
EVU-80S-C3-W	5425036934931	EV Ultra White, Standalone, 1 Ladestecker, 80 kW
EVU-240S-C3-B	5425036934467	EV Ultra Black, Standalone, 1 Ladestecker, 240 kW
EVU-240S-C3-W	5425036934948	EV Ultra White, Standalone, 1 Ladestecker, 240 kW

### Verankerung (muss separat bestellt werden)

<b>Artikel-Nr.</b>	<b>EAN</b>	<b>Beschreibung</b>
EVU-ANCHOR	5425036934450	EV Ultra mounting anchor

## 3.2. Richtungsbestimmung

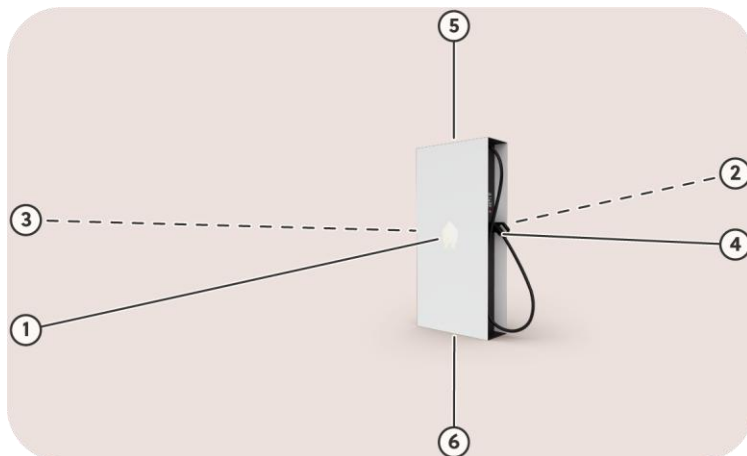


Abbildung 1: Richtungsbestimmung

ID	Beschreibung
1	Vorderseite
2	Rückseite
3	Links
4	Rechts
5	Oben
6	Unten

## 3.3. Typenschild

### Position des Typenschilds an der EV Ultra

Das Typenschild befindet sich oben rechts an der Ladestation.



Abbildung 2: Position des Typenschilds

## Inhalt des Typenschilds an der EV Ultra

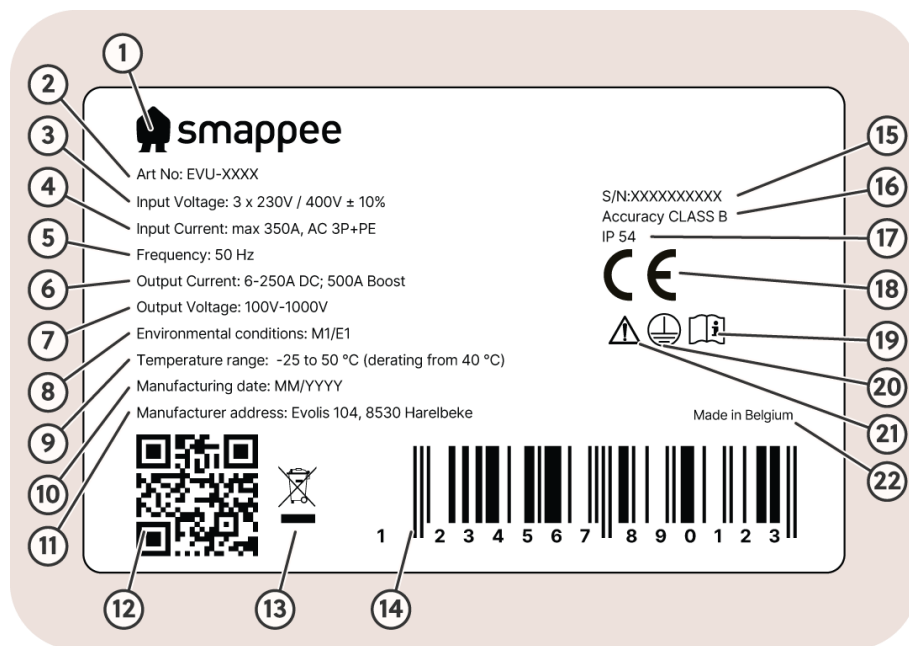


Abbildung 3: Position des Typenschilds

Nr.	Beschreibung
1	Hersteller-Logo
2	Artikel-Nummer, siehe Seite 6
3	Eingangsspannung
4	Eingangsstrom
5	Frequenz
6	Ausgangsstrom
7	Ausgangsspannung
8	Umgebungsbedingungen
9	Temperaturbereich
10	Herstellungsdatum
11	Anschrift des Herstellers
12	QR-Code zum Scannen bei Konfiguration der Ladestation
13	Entsorgungssymbol
14	Barcode
15	Seriennummer
16	Genauigkeit
17	IP-Schutzart
18	CE
19	Handbuch
20	Schutzerde
21	Warnsymbol
22	Herstellerland

### 3.4. Technische Daten

<b>Merkmal</b>	<b>Beschreibung</b>
<b>Materielle Eigenschaften</b>	
Abmessungen	1870 x 920 x 325 mm
Gewicht der Ladestation (ohne Verpackung)	EV Ultra 80S: 230 kg EV Ultra 240S: 330 kg
Verankerung	23 kg
Ladekabellänge	3,25 m
Stationär/Mobil	Feste Installation
Außendesign	Geschlossener Aufbau
Montagemethode	Bodenmontage, mit Verankerung im Lieferumfang
<b>AC-Eingang</b>	
Stromversorgung	3P + PE
Peripheriestromversorgung	5G2.5 mm <sup>2</sup>
Nennspannung (U <sub>N</sub> )	400 VAC ± 10 %
Bemessungsfrequenz (f <sub>N</sub> )	50 Hz
Nominaler Eingangsstrom	EV Ultra 80S: 120 A EV Ultra 240S: 350 A
Leistungsfaktor	> 0,98 bei voller Betriebsgeschwindigkeit
Wirkungsgrad	95 % bei voller Betriebsgeschwindigkeit
Anschlussart	AC, fest angeschlossen
Integrierte Schutzmaßnahmen	Galvanisch getrennte Wechselrichter
Externe Schutzeinrichtungen	<ul style="list-style-type: none"> <li>• Hauptstromversorgung zu den Wechselrichtern Überspannungskategorie III</li> <li>• Peripheriestromversorgung 30 mA Fehlerstromschutzschalter Typ A oder B (gemäß örtlichen Vorschriften)</li> </ul>
<b>DC-Ausgang</b>	
Lademodus	Modus 4 (IEC 61851)
DC-Stecker	CCS2
Anschlussgehäuse	Gehäuse C (Festkabel) (IEC 61851)
Maximalstrom	500 A (Boost-Modus)
Spannung	100 V – 1000 V
Nennleistung	EV Ultra 80S: Maximal 80 kW EV Ultra 240S: Maximal 240 kW

<b>Merkmal</b>	<b>Beschreibung</b>
<b>Schnittstellen und Konnektivität</b>	
Informationsstatus	6,5" RGB-Display
Aktivierungsmethode des Ladevorgangs	nicht authentifiziert, QR-Code / RFID (optionales Zahlungsterminal)
Konnektivität	Ethernet 100BASE-T LTE Cat M1 (4G)
Kommunikationsprotokoll	OCPP 1.6 J, bereit zur Aktualisierung auf OCPP 2.0.1
Metering	kWh-Zähler gemäß IEC 62053-21
<b>Zertifizierungen und Normen</b>	
Produktzertifizierung	CE
Normen	IEC 61851-1, IEC 61851-2-21, IEC 61851-23, ISO 15118-2, ISO 15118-3
<b>Umgebung</b>	
Material des Gehäuses	Pulverbeschichteter Stahl
Gehäuse-Standardfarben	RAL 9016 (Sternweiß) + RAL 7021 (Schwarzgrau) Optionale Anpassung
IP-Schutzart	IP 54
Mechanische Stoßfestigkeit	IK 10
Verschmutzungsgrad	3
Elektrische Sicherheitsklasse	I
Stand-by-Nutzung	27 W
Geräuschpegel	0 dB bis 60 dB
Umgebungsbedingungen	Innen- und Außenbereich
Betriebstemperatur	-25 °C bis 50 °C (Stromversorgungsleistungsminderung ab 40 °C)
Lagertemperatur	-25 °C bis 70 °C
Relative Luftfeuchtigkeit	0 % bis 95 %, nicht kondensierend
Betriebshöhe	0 bis 2.000 m
Zugriff	Standorte mit eingeschränktem und uneingeschränktem Zugriff

#### ANMERKUNG



- Für die Betriebstemperatur wird von der Umgebungstemperatur eines Produkts ausgegangen, das in den Standard-Gehäusefarben RAL9016 (Sternweiß) oder RAL7021 (Schwarzgrau) geliefert wird. Direkte Sonneneinstrahlung kann sich negativ auf den Temperaturbereich auswirken.
- Wenn das Produkt niedrigeren oder höheren Umgebungstemperaturen ausgesetzt ist, kann ein Dauerbetrieb nicht gewährleistet werden. Bei einer Überschreitung der Höchsttemperaturen verringert die Ladestation automatisch den Ladestrom, um die Temperatur im Inneren der Ladestation selbst zu senken. Die Innentemperatur wird stabilisiert und es ist weniger wahrscheinlich, dass ein Ladevorgang unerwartet unterbrochen wird.
- Bei direkter Sonneneinstrahlung kann es vorkommen, dass sich die Temperaturregelung automatisch unterhalb der maximalen Umgebungstemperatur einschaltet. Vermeiden Sie daher nach Möglichkeit, die Ladestation direktem Sonnenlicht auszusetzen.
- Wo Produkte Witterungsbedingungen ausgesetzt sind, kann es zu einer allmählichen Alterung des Materials kommen, was mit der Zeit zu einer Ausbleichung der Farbe des Produkts führen kann. Daher stellen Sie das Produkt, wo immer möglich, an einem geschützten Standort auf, um die Lebensdauer der Materialien zu verlängern.

# 4. Vorbereitung der Installation

Der erste Schritt ist die Vorbereitung der physischen Installation der EV One Home, wie in diesem Kapitel beschrieben.

## 4.1. Voraussetzungen für die Installation

- Berechnen Sie die vorhandene elektrische Last, um den maximalen Betriebsstrom für die Ladestation zu ermitteln. Bitte beachten Sie, dass mit der Überlastungsschutzfunktion von Smappee mehr Ladestationen oder der gesamte maximale Betriebsstrom höher sein kann, als es die physische Installation erlaubt.
- Holen Sie alle erforderlichen Genehmigungen bei den zuständigen Behörden ein.
- Beziehen Sie sich bei der Auswahl der Kabelgrößen auf die örtlichen Verdrahtungsvorschriften und verwenden Sie nur Aluminium- oder Kupferkabel.
- Stellen Sie sicher, dass der Installationsbereich der Ladestation entsprechend belüftet und für die Nutzung geeignet ist.
- Verwenden Sie die richtigen Werkzeuge und sorgen Sie für ausreichende Materialressourcen und Schutzmaßnahmen.
- Verlegen Sie die Stromversorgungskabel an den Standort, an dem die EV Ultra installiert werden soll, zusammen mit einem Ethernet-Kabel für die Internetverbindung.

### ANMERKUNG



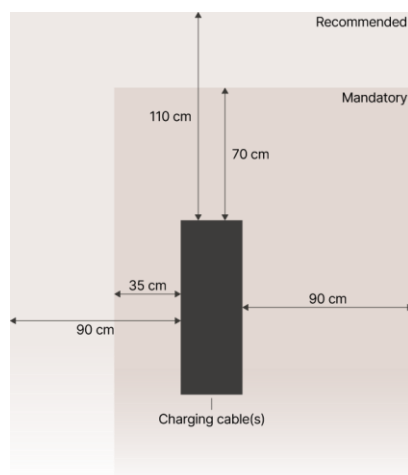
Um eine reibungslose Installation zu gewährleisten, stellen Sie sicher, dass folgende Kabellängen am Installationsort des EV Ultra verfügbar sind:

- Stromversorgungskabel: mindestens 50 cm
- Hilfsstromversorgungskabel: mindestens 100 cm
- Geschirmtes CAT 6-Kabel: mindestens 100 cm

### ANMERKUNG

Denken Sie an die Zugänglichkeit und Nutzung des Ladegeräts für die Fahrer: Zum Beispiel längs in der Mitte von 2 Parkplätzen platziert. Bitte achten Sie darauf, dass um die Ladestation herum ausreichend Platz für Service und Wartung vorhanden ist, wie in der Norm IEC 60204-1 festgelegt. Dies ermöglicht auch einen ausreichenden Luftstrom für den normalen Betrieb der Ladestation.

Nachfolgend sind die obligatorischen und empfohlenen Freiflächen rund um den EV Ultra aufgeführt.



## 4.2. Stromversorgung

- Der korrekte Kabelquerschnitt des Stromkabels hängt von der Nennleistung und der Entfernung zwischen dem Zählerschrank und der Ladestation ab. Der Spannungsabfall darf 5 % nicht überschreiten. Es empfiehlt sich ein maximaler Spannungsabfall von 3 %.
- Die montierbaren Kabelschuhe haben eine Breite von maximal 35 mm.
- Die Stromversorgungsleitung vom Sicherungskasten bis zur EV Ultra-Ladestation muss mit B- oder C-Schutzschaltern gegen Kurzschluss und Überstrom geschützt werden, um die Anforderungen der Überspannungskategorie III zu erfüllen (oder anderweitig den örtlichen Normen und Vorschriften zu entsprechen).
- Für die Hilfsstromversorgung muss ein Fehlerstromschutzschalter vom Typ A oder B (gemäß den örtlichen Vorschriften) mit einem Bemessungsfehlerstrom von 30 mA installiert werden.
- Eine Ladestation muss immer an einen eigenen Stromkreis angeschlossen werden.
- Verlegen Sie die Stromversorgungskabel an den Standort, an dem die Ladestation installiert werden soll, sowie ein Ethernet-Kabel für die Internetverbindung.
- Stellen Sie sicher, dass die Stromversorgungskabel durch die Blindplatte der EV Ultra-Verankerung geführt werden.



### ANMERKUNG

Alle Kabel werden durch die EV Ultra-Verankerung in die Ladestation geführt.

- Je nach Region oder Land können lokale Vorschriften gelten.

## 4.3. Hebemittel (nicht im Lieferumfang)

- Kran
- Geeignetes Hebezubehör (vier Hebeösenbolzen sind im Lieferumfang enthalten)

## 4.4. Werkzeuge (nicht im Lieferumfang enthalten)

- Schraubenzieher
- Sechskantschlüssel (2,5 mm, 10 mm)
- Torx-Schlüssel (T30)
- Drehmomentschlüssel
- 13 mm Steckschlüssel mit Ratschengriff (für die Verankerung)
- 17-mm-Steckschlüssel mit Ratschengriff
- Abisolierzange und Cutter
- Spitzzange
- Multimeter und Erdungsmessgerät
- RJ45-Crimpzange

## 4.5. Verbrauchsmaterial (nicht im Lieferumfang)

- Abgeschirmte CAT 5/6 Ethernet-Kabel und zwei RJ45-Steckverbinder für den Internetzugang.
- Kabelschuhe M10 mit einer maximalen Breite von 35 mm
- Stromversorgungskabel
- Spray mit luftdichtem Material wie Polyurethanschaum

## 4.6. Transport, Lagerung und Auspacken der EV Ultra

### Transport und Lagerung

- Trennen Sie die Stromzufuhr, bevor Sie die Ladestation zur Einlagerung oder für einen Standortwechsel entfernen.
- Transportieren und lagern Sie die Ladestation nur in ihrer Originalverpackung. Für Schäden, die durch den Transport der Ladestation in einer nicht normgerechten Verpackung entstehen, wird keine Haftung übernommen.
- Lagern Sie die Ladestation in einer trockenen Umgebung innerhalb des in den technischen Daten angegebenen Temperaturbereichs.

### Auspacken

Die EV Ultra-Ladestation wird auf einer Europalette stehend geliefert. Entfernen Sie zunächst die Kartonverpackung.

Denken Sie daran, den Karton aufzubewahren, da dieser während der Installation der EV Ultra zur sicheren Aufbewahrung loser Paneele verwendet werden kann.

## 4.7. Des Fundaments der EV Ultra vorbereiten

### Den EV Ultra Anker zusammenbauen

Die Smappee EV Ultra ist so konzipiert, dass sie mit der mitgelieferten Verankerung ebenerdig installiert werden kann.

Die Verwendung dieser Verankerung ist zwingend erforderlich.



#### ANMERKUNG

Nur die Ober- und Unterseite der Verankerung sind spezifiziert. Es gibt keine festgelegte Vorder- oder Rückseite der EV Ultra-Verankerung.

Für einen platzsparenden Transport wird die Verankerung in einem Bausatz geliefert und muss zusammengesetzt werden.

Befolgen Sie diese Anweisungen, um die verschiedenen Teile zusammenzubauen.

1. Nehmen Sie den Verankerungssatz auseinander und trennen Sie die einzelnen Teile.



Abbildung 4: Teile des EV Ultra-Ankerbausatzes

2. Montieren Sie die Platten an der Verankerung.

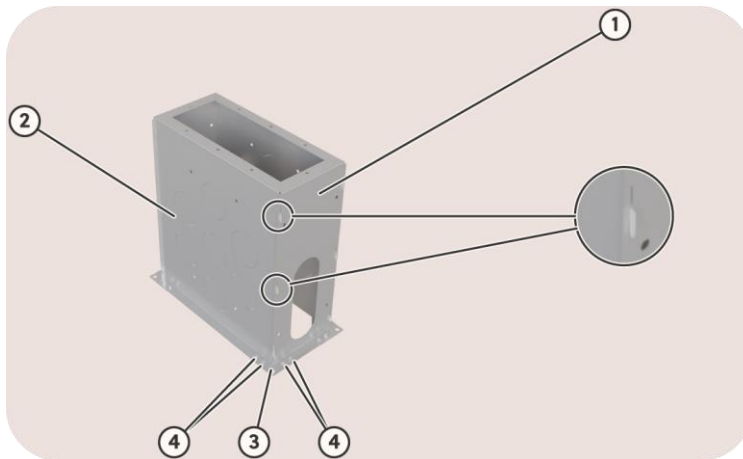


Abbildung 5: Blick auf die Verankerung

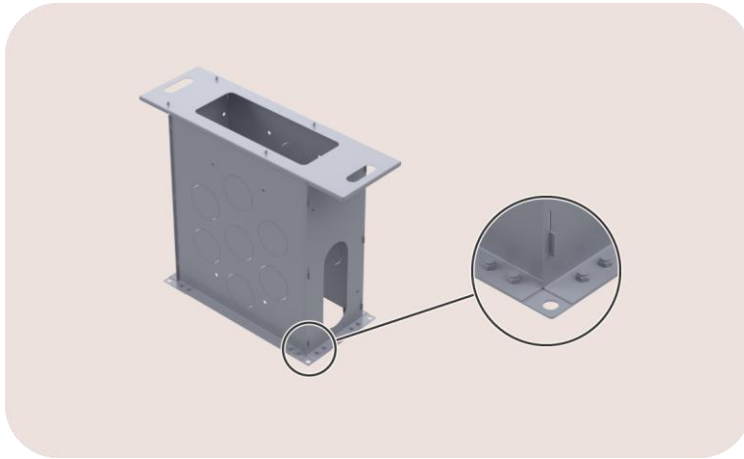
ID	Beschreibung	Mehr Informationen
1	Kleine Seitenplatte	Die linke und die rechte Platte sind identisch und haben Langlöcher.
2	Breite Seitenplatte	Die vordere und die hintere Platte sind gleich und haben Haken zum Einschieben in die Langlöcher.
3	Bodenplatten	Diese vier Platten sind mit den Seitenplatten verschraubt.
4	Verschraubungen	Ziehen Sie die Verschraubung bei diesem Montageschritt von Hand an.

3. Legen Sie die Blindplatte auf die Verankerung.  
Die sechs Bolzen an der Unterseite der Blindplatte passen jeweils in eine Öffnung der Verankerung.



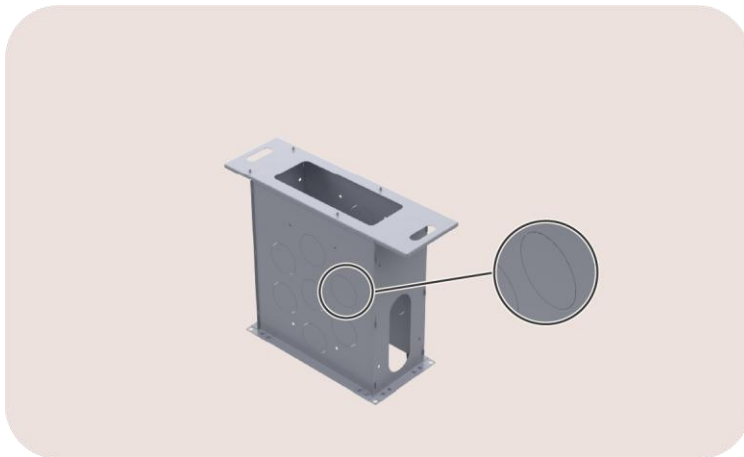
Abbildung 6: Blick auf die Blindplatte

4. Ziehen Sie die Befestigungselemente für die vier Bodenplatten fest.



*Abbildung 7: Blick auf die Befestigungselemente*

5. Entfernen Sie bei Bedarf die runden Aussparungen.  
Dies kann für eine bessere Befestigung der Verankerung und für Verbindungen zu anderen EV-Ladegeräten nützlich sein.



*Abbildung 8: Blick auf die Aussparungen*

Jetzt ist die Verankerung bereit für die Installation.

## Den EV Ultra Anker installieren



### ANMERKUNG

- Zur Einhaltung der Abmessungen der EV Ultra während der Installation der Verankerung ist eine Blindplatte an der Oberseite der Verankerung angebracht. Die Verankerung selbst ist symmetrisch, d.h. Sie können wählen, welche Längsseite die Vorderseite sein soll.
- Bei der Bemessung des Fundaments ist es ratsam, eine statische Tragfähigkeitsanalyse gemäß den einschlägigen Normen durchzuführen.

Ein stabiler und ebener Boden muss im Voraus vorbereitet werden. Wir empfehlen ein ebenes Betonfundament auf Bodenhöhe abzüglich der Höhe der Verankerung (705 mm).

So installieren Sie die EV Ultra-Verankerung richtig:

1. Heben Sie ein Loch im Fundament aus, das groß genug ist, um die Verankerung aufnehmen zu können.
2. Glätten Sie den Boden des Fundamentlochs, indem Sie eine Fundamentschicht aus einer trockenen Mischung aus Sand und Zement anlegen.  
Die Mindestmaße dieser Fundamentschicht betragen 450 mm x 750 mm. Die Maße sind etwas größer als die Abmessungen der Verankerung, um sicherzustellen, dass ein stabiles Fundament geschaffen wird.
3. Verstärken Sie die Ecken der Fundamentschicht, indem Sie Betonblöcke auf die Fundamentschicht an den Stellen setzen, an denen die Ecken der Verankerung liegen werden. Stellen Sie sicher, dass die Betonblöcke in beiden Richtungen eben sind. Falls dies nicht der Fall ist, passen Sie sie an, bis sie eben sind.
4. Platzieren Sie die EV Ultra-Verankerung auf den Betonblöcken.  
Falls erforderlich, können Sie die Verankerung an den Betonblöcken befestigen, indem Sie in jede Ecke der Verankerung eine Schraube schrauben (Lochdurchmesser  $\varnothing 16$  mm).

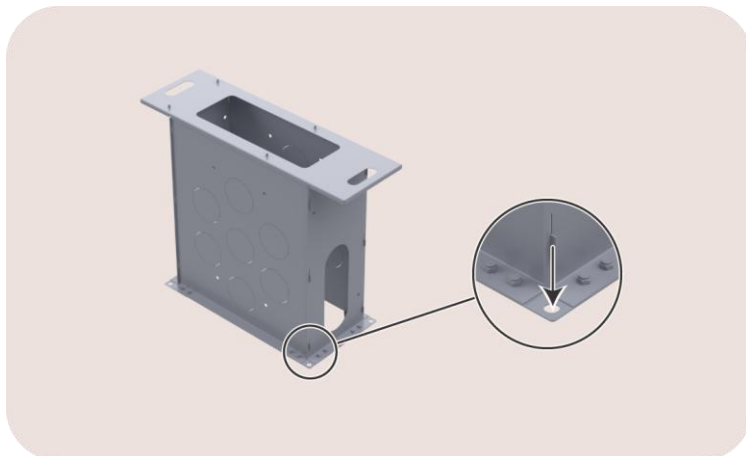


Abbildung 9: Blick auf die Verankerungsbefestigung

5. Führen Sie alle erforderlichen Kabel durch die Verankerung. Die endgültige Position aller Kabel kann hier bereits berücksichtigt werden (siehe Bild unten).

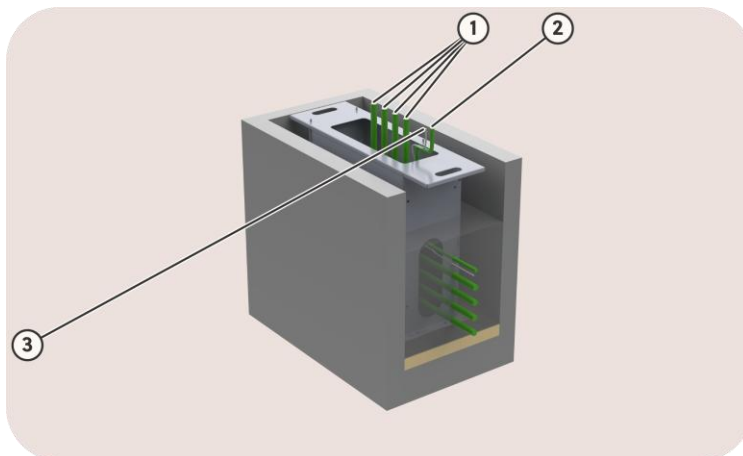


Abbildung 10: Blick auf die Kabel

ID	Beschreibung	Mehr Informationen
1	Hauptstromversorgungskabel	Für die drei Phasen (L1, L2, L3) und einen Schutzleiter (PE) zu den Wechselrichtern. Sie werden an der Rückseite der EV Ultra angeschlossen, siehe Seite 25.
2	Kabel für die Peripheriestromversorgung	Für die interne Elektronik der EV Ultra
3	Ethernet-Kabel	Für die Internet-Konnektivität der EV Ultra

6. Kürzen Sie die Hauptstromversorgungskabel mit einem Kabelschneider auf die richtige Länge. Befestigen Sie einen Kabelschuh an den vier gekürzten Kabeln. Verwenden Sie Kabelschuhe M10 mit einer maximalen Breite von 35 mm.

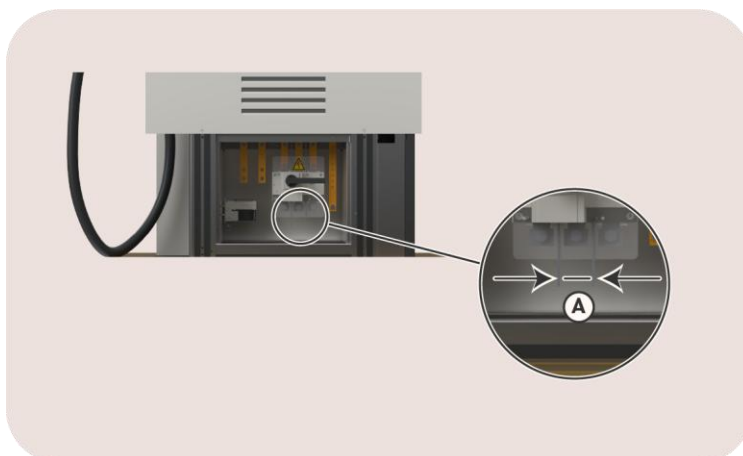


Abbildung 11: Blick auf den Anschlusspunkt der Stromversorgungskabel

7. Füllen Sie das Fundamentloch um die Verankerung (A) mit Beton (C).  
Es ist normal, dass etwas überschüssiger Beton aus den Löchern fließt. Verwenden Sie diesen Überschuss, um die Verankerung noch mehr am Fundament zu befestigen.

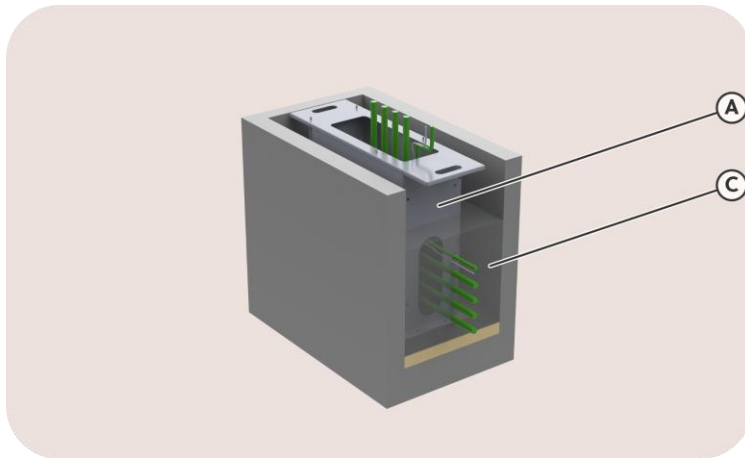






Abbildung 12: Blick auf die installierte Verankerung

Warten Sie, bis der Beton ausgehärtet ist, bevor Sie mit den nächsten Schritten fortfahren.

## 5. Installation und Konfiguration

	<p>VORSICHT</p> <ul style="list-style-type: none"><li>• Die Installation muss von einem qualifizierten Fachmann durchgeführt werden, der diese Anleitung gelesen hat und gemäß der Norm IEC 60364 arbeitet. Eine Nichtbeachtung kann zu schweren Verletzungen oder gefährlichen Situationen bei der Arbeit mit Strom führen.</li><li>• Vor Installations- oder Wartungsarbeiten muss das elektrische System vollständig von jeder Stromquelle getrennt werden. Stellen Sie sicher, dass während der Installation kein elektrischer Strom angeschlossen werden kann. Markieren Sie die Arbeitsbereiche mit Absperrband und Warnschildern. Stellen Sie sicher, dass keine unbefugten Personen die Arbeitsbereiche betreten können.</li><li>• In der EV Ultra-Ladestation sind gefährliche Spannungen vorhanden (bis zu 1000 V).</li><li>• Die Ladestation enthält elektrische Komponenten, die auch nach dem Trennen der Verbindung noch elektrische Ladung enthalten können. Warten Sie nach dem Trennen der Stromversorgung mindestens 10 Sekunden, bevor Sie mit der Arbeit beginnen.</li><li>• Die Anwendung von Adaptern oder Umrüstadaptern und Kabelverlängerungssets ist nicht erlaubt.</li></ul>
	<p>VORSICHT</p> <p>The EV Ultra contains components and circuits boards sensitive to electrostatic discharge. Es sollten ausreichende Maßnahmen gegen elektrostatische Entladungen getroffen werden, um die Komponenten während der Installation und Wartung zu schützen.</p>
	<p>VORSICHT</p> <p>Die Komponenten der EV Ultra können sehr schwer sein, zum Beispiel die Wechselrichter.</p>
	<p>VORSICHT</p> <p>Achten Sie darauf, dass die Komponenten beim Zusammenbau oder der Demontage nicht gegen einen menschlichen Körper oder Körperteile drücken.</p>

Dieses Verfahren beschreibt die erforderlichen Schritte für die physische Installation der EV Ultra.

1. Die EV Ultra für den Anhebevorgang vorbereiten (Seite 21)
2. Die EV Ultra über den Anker positionieren (Seite 23)
3. Die EV Ultra mit dem Anker befestigen (Seite 24)
4. Anschließen der Hauptstromversorgung (Seite 25)
5. Der Peripheriestromversorgung verbinden (Seite 26)
6. Die EV Ultra mit dem Internet verbinden (Seite 27)
7. Einschalten der Stromversorgung (Seite 29)
8. Der Installation abschließen (Seite 29)
9. Die EV Ultra mit der Smappee App Konfigurieren (Seite 30)

## 5.1. Die EV Ultra für den Anhebevorgang vorbereiten

Die EV Ultra-Ladestation wird auf einer Europalette stehend geliefert. Zur Positionierung der EV Ultra-Ladestation gehen Sie wie folgt vor:

1. Entfernen Sie die Blindplatte von der Verankerung.  
Diese Blindplatte wurde bei der Installation der Verankerung verwendet, wird aber nicht mehr benötigt.
2. Entfernen Sie die Kartonverpackung.
3. Bringen Sie die Hebeösenbolzen an der Oberseite der EV Ultra-Ladestation an.



Abbildung 13: Blick auf die Hebeösenbolzen

Die Hebeösenbolzen befinden sich in der mitgelieferten Zubehörbox.

Die vier M10-Schraubenbolzen, die die obere Platte halten, sollten zuerst entfernt werden.

Achten Sie darauf, dass Sie die Schrauben und Gummischeiben aufbewahren.

4. Ziehen Sie die Hebeschlaufen ein wenig an, damit die EV Ultra nicht umkippt.  
Verwenden Sie einen geeigneten Kran und Hebeschlaufen mit Karabinern.

5. Entfernen Sie die Rückplatte (R).



Abbildung 14: Blick auf die Rückplatte

Die Rückwand der EV Ultra ist die Seite ohne das Smappee-Logo.

Legen Sie die Platte an einen sicheren Ort, wo sie nicht zerkratzt oder beschädigt werden kann.

6. Entfernen Sie die Schutzplatte (B).

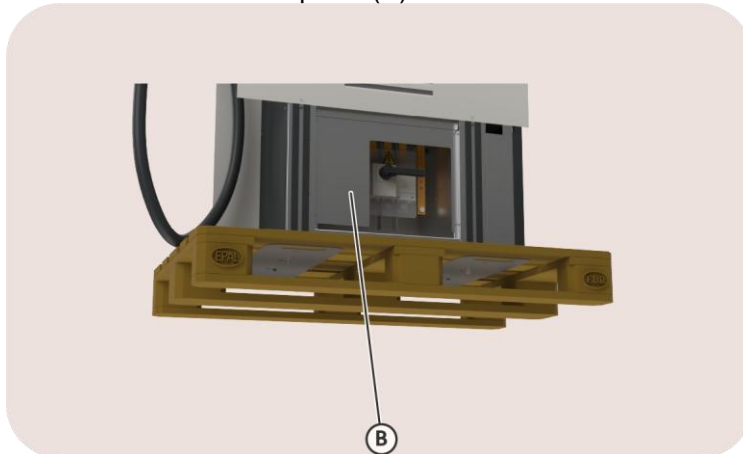


Abbildung 15: Blick auf die Schutzplatte

7. Entfernen Sie die Platten (P), die die EV Ultra-Ladestation auf der Europalette halten.  
Die Verschraubung kann mit einem 17-mm-Schlüssel für die Sechskantmutter oben und einem 10-mm-Schlüssel für die Innensechskantschraube unten gelöst werden.

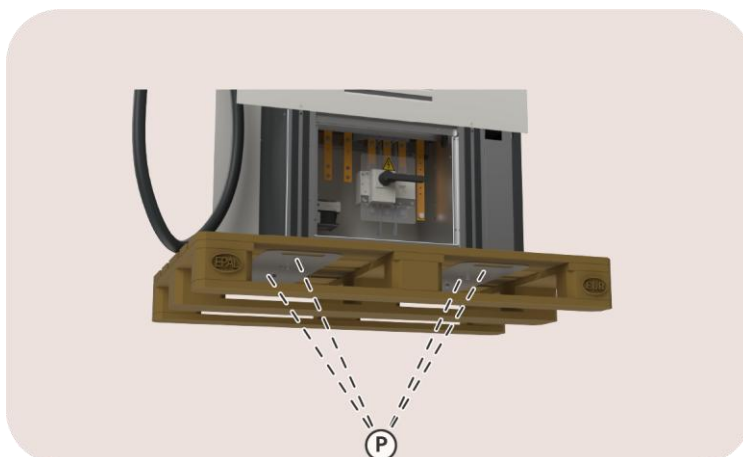


Abbildung 16: Blick auf das Unterteil

## 5.2. Die EV Ultra über den Anker positionieren

### Anweisungen

1. Heben Sie die EV Ultra-Ladestation mit dem Kran an.
2. Setzen Sie einen Schraubenbolzen (M8 x 40) in jedes Gewindeloch ein.  
Diese Schraubenbolzen werden zur Ausrichtung der EV Ultra mit der Verankerung verwendet.

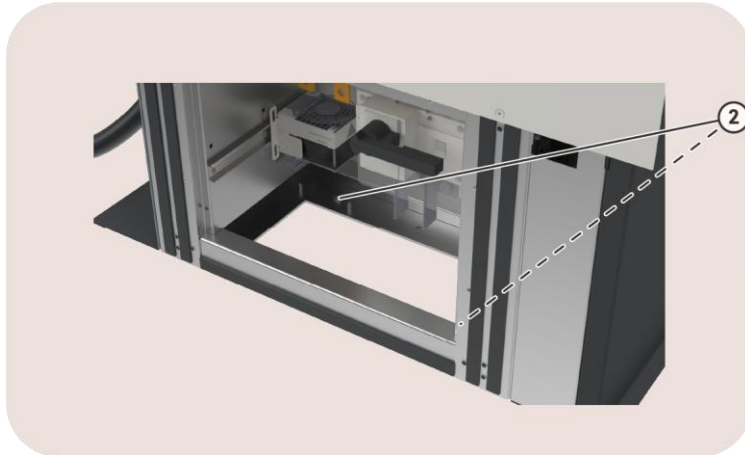


Abbildung 17: Blick auf die Ausrichtungsschraubenbolzen

3. Bewegen Sie die EV Ultra mit dem Kran über die Verankerung.

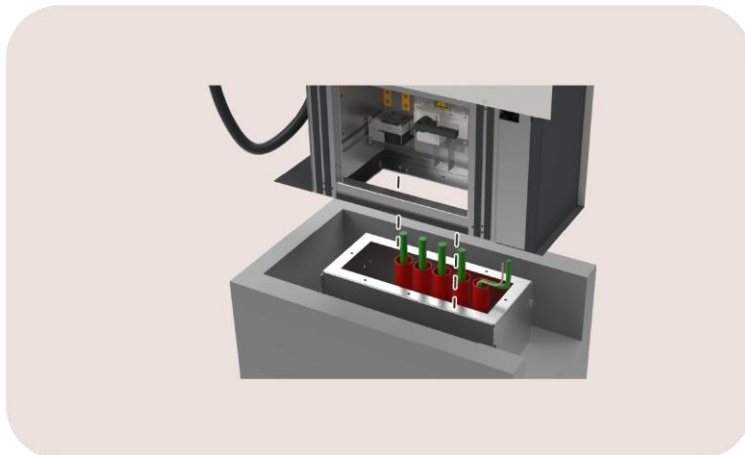


Abbildung 18: Blick auf die Position

Achten Sie darauf, dass alle Kabel durch die Öffnung geführt werden und behalten Sie die endgültige Position bei.

Stellen Sie sicher, dass beim Absenken der EV Ultra kein Kabel gequetscht wird.

## 5.3. Die EV Ultra mit dem Anker befestigen

### Anweisungen

1. Bringen Sie die anderen Befestigungselemente an, um die EV Ultra mit der Verankerung zu verbinden.

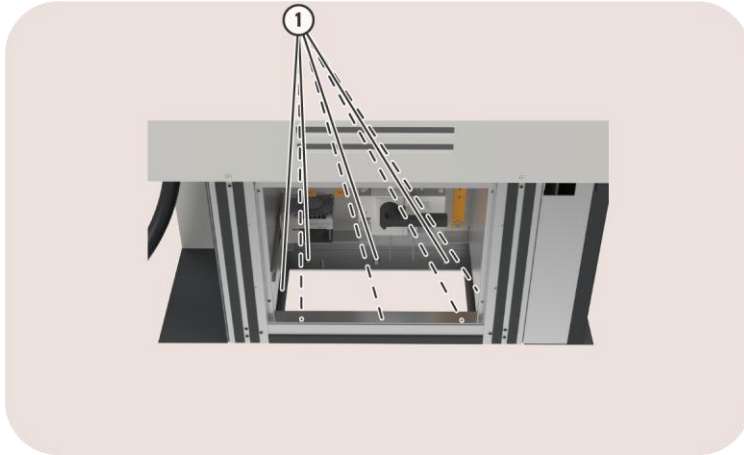


Abbildung 19: Blick auf die Befestigungspunkte

2. Ziehen Sie die Befestigungen von Hand an, um ein Umfallen der EV Ultra zu verhindern.
3. Nehmen Sie die Spannung aus den Hebeschlaufen.
4. Ziehen Sie die Befestigungselemente mit einem Drehmoment von mindestens 20 Nm und maximal 26 Nm fest.
5. Entfernen Sie die Hebeschlaufen.
6. Ersetzen Sie die Hebeösenbolzen oben auf der EV Ultra wieder durch die vier ursprünglich montierten Schraubenbolzen.  
Achten Sie darauf, dass jede Schraube mit einer Gummischeibe versehen ist, damit kein Wasser in die Ladestation eindringen kann.  
Verwenden Sie nicht mehr als 8 Nm Anzugsmoment.

## 5.4. Anschließen der Hauptstromversorgung

### Kontext

Die Stromversorgung der Wechselrichter wird für die Gleichstromladung verwendet.

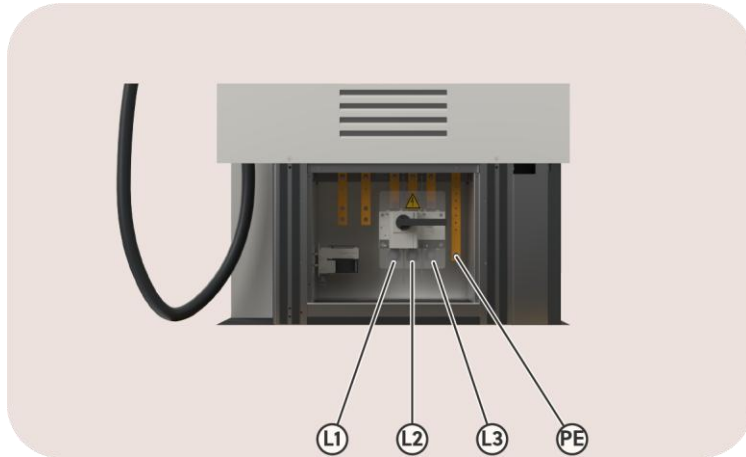


Abbildung 20: Blick auf die Stromversorgung der Wechselrichter

### Anweisungen

Gehen Sie wie folgt vor.

1. Schließen Sie die drei Phasenkabel an den Lasttrennschalter und das PE-Kabel an die linke Stromschiene an.
2. Ziehen Sie die Schraubverbindungen mit einem Drehmoment von 20 Nm fest.
3. Befestigen Sie die Kunststoffabdeckung am Lastschuttschalter.

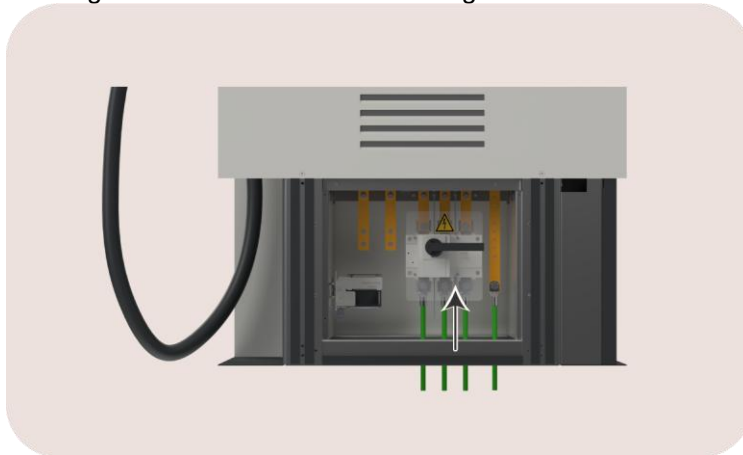


Abbildung 21: Blick auf die Kunststoffabdeckung

## 5.5. Der Peripheriestromversorgung verbinden

### Kontext

Die Hilfsstromversorgung wird für die Stromversorgung zu den AC-Teilen der Ladestation verwendet, die keine hohe Stromversorgung für das DC-Laden benötigt.

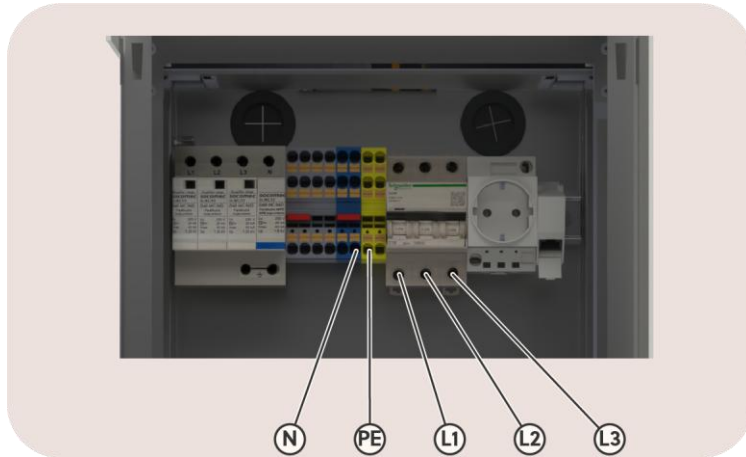


Abbildung 22: Blick auf die Peripheriestromversorgung

ID	Beschreibung	Mehr Informationen
L1	Brauner Leiter	The three phases go into the internal 3P 10 A circuit breaker.
L2	Schwarzer Leiter	
L3	Grauer Leiter	
N	Blauer Leiter	Der Nullleiter (N) und der Schutzleiter (PE) führen in die Anschlussklemmen.
PE	Grün/gelber Leiter	

### Anweisungen

Gehen Sie wie folgt vor.

1. Entfernen Sie die Seitenplatte (S).

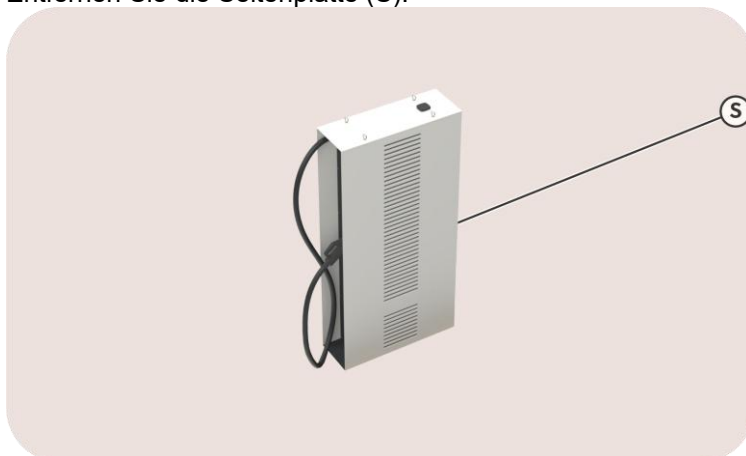


Abbildung 23: Blick auf die Seitenplatte

2. Kürzen Sie das 5G2.5 mm<sup>2</sup>-Kabel auf die erforderliche Länge.
3. Stecken Sie jeden Leiter in die entsprechende Steckeröffnung. Stellen Sie sicher, dass jeder Leiter zur entsprechenden Steckeröffnung führt.

## 5.6. Die EV Ultra mit dem Internet verbinden

### Kontext



#### VORSICHT

Gefahr eines Stromschlags!

Vergewissern Sie sich, dass sich kein Werkzeug in der Ladestation befindet und sich keine Personen in der Nähe der Ladestation aufhalten.

### Anweisungen

Gehen Sie wie folgt vor.

1. Stecken Sie das Ethernet-Kabel in den freien Anschluss.

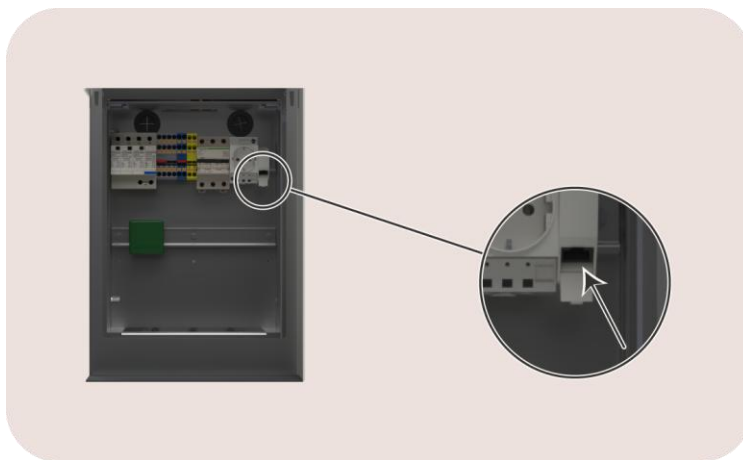


Abbildung 24: Blick auf die linke Seite

Ein Router schafft ein kleines, privates Netzwerk innerhalb des EV Ultra, um die Netzwerkkonnektivität für alle Komponenten zu gewährleisten. Dieses private Netzwerk wird innerhalb des Subnetzes 192.168.37.0 erstellt. Es gibt eine 4G-Verbindung, die als Backup konfiguriert ist, für den Fall, dass die kabelgebundene Internetverbindung ausfällt.

2. Vergewissern Sie sich, dass der Schutzscharter auf „Ein“ gestellt ist.
3. Schalten Sie die Stromzufuhr zum Kabel fur Peripheriestromversorgung ein.
4. Überprüfen Sie den Status der Komponenten nach etwa 30 Sekunden.

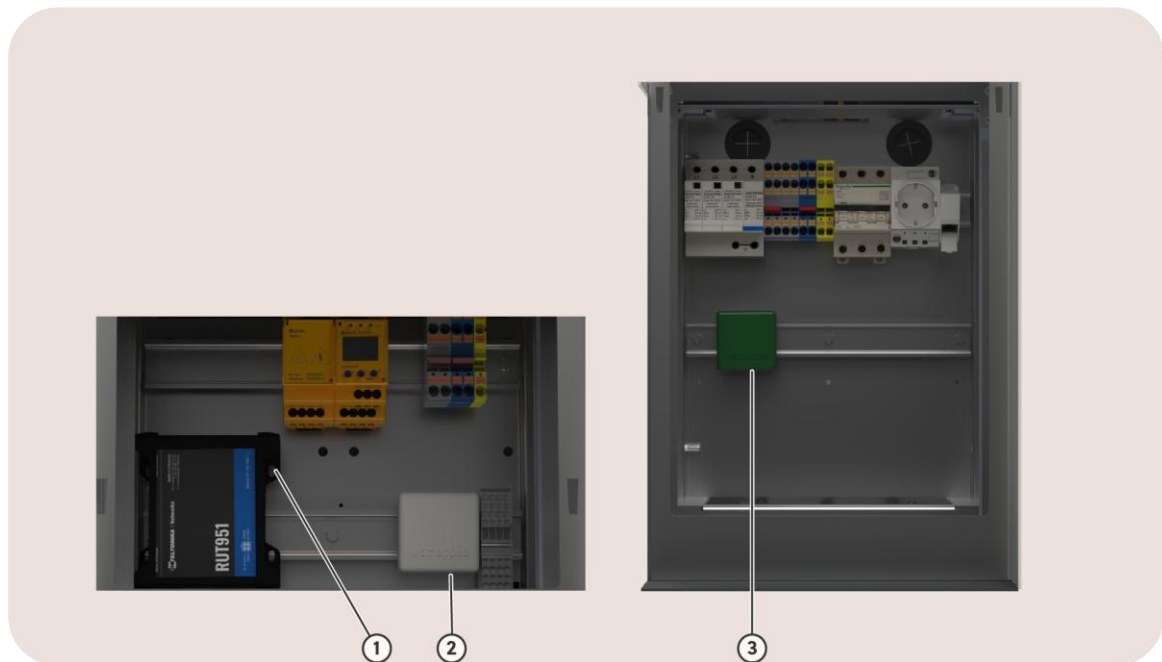


Abbildung 25: Blick auf die linke und rechte Seite

ID	Beschreibung	Mehr Informationen
1	Router	Anzeige der Signalstärke Ein Router erstellt ein kleines privates Netzwerk innerhalb der EV Ultra, um alle Komponenten mit dem Netzwerk zu verbinden. Dieses private Netzwerk wird innerhalb des Subnetzes 192.168.37.0 erstellt. Es gibt eine 4G-Verbindung, die als Backup konfiguriert ist, für den Fall, dass die kabelgebundene Internetverbindung ausfällt.
2	Smappee Connect	LED leuchtet auf Weitere Informationen finden Sie im Anhang Status des Smappee Connect (Seit 35).
3	Smappee Power Box	Die LED blinkt alle 3 Sekunden einmal auf.

## 5.7. Einschalten der Stromversorgung

### Kontext



#### VORSICHT

Gefahr eines Stromschlags!

Vergewissern Sie sich, dass sich kein Werkzeug in der Ladestation befindet und sich keine Personen in der Nähe der Ladestation aufhalten.

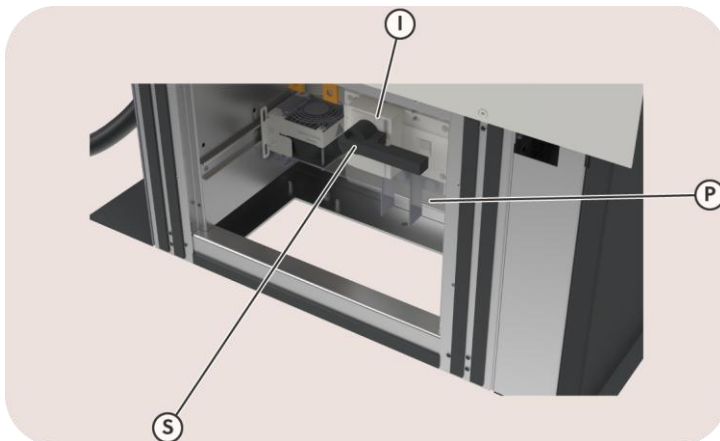


Abbildung 26: Blick auf den Lastschuttschalter

### Anweisungen

Gehen Sie wie folgt vor.

1. Bringen Sie die Schutzplatte (B) wieder an.
2. Vergewissern Sie sich, dass der Lastschuttschalter (S) auf „Ein“ (I) gestellt ist.
3. Schalten Sie die Stromzufuhr zum Stromversorgungskabel ein.
4. Schließen Sie die Installation ab.

## 5.8. Der Installation abschließen

### Kontext



#### VORSICHT

Gefahr eines Stromschlags!

Schalten Sie die Stromversorgung Ihrer Ladestation vor Installations- oder Wartungsarbeiten aus.

### Anweisungen

Gehen Sie wie folgt vor.

1. Füllen Sie die Öffnung zwischen der Verankerung und der Ladestation mit einem luftdichten Material wie z.B. Polyurethanschaum.  
So wird verhindert, dass der Überdruck der Kühlventilatoren in den Boden entweicht, dass Kleintiere über den Boden in die Ladestation gelangen und dass Feuchtigkeitsprobleme auftreten.
2. Setzen Sie die Rückwand wieder ein.
3. Konfigurieren Sie die EV Ultra mit der Smappee App (Seite 30).
4. Setzen Sie die Rückplatte wieder ein.

## 5.9. Die EV Ultra mit der Smappee App Konfigurieren

### Voraussetzungen

Dieser Vorgang erfolgt über die Smappee App. Sie können diese mobile App aus dem Apple App Store für iOS oder dem Google Play Store für Android-Telefone herunterladen.



Abbildung 27: Smappee-App herunterladen

### Anweisungen

1. Für die Installation des ersten Smappee-Produkts gehen Sie zu **Haus** > **+** Taste > **Ich möchte eine Smappee-Ladestation installieren**.  
Um eine EV Ultra zu einem bestehenden Smappee-Standort hinzuzufügen, gehen Sie zu **Einstellungen** und dann:
  - Für eine Erstinstallation an diesem Standort: **Installieren Sie eine Smappee EV Line Ladestation**
  - Für eine zusätzliche Ladestation an diesem Standort: **Ihre Ladestationen** > **+** Taste
2. Befolgen Sie die in der Smappee App angezeigten Schritte.
3. Bringen Sie die Seitenplatte wieder an, siehe Der Installation abschließen (Seite 29).

### Voraussetzungen

Der **Name** und die **maximale Stromversorgung für jeden Stecker** Ihrer Ladestation kann in der Smappee App oder im Smappee Dashboard eingestellt werden.

# 6. Inbetriebnahme der EV Ultra

## Kontext

Vor der ersten Verwendung muss die EV Ultra von Smappee in Betrieb genommen werden.

## Anweisungen

Gehen Sie wie folgt vor.

1. Vereinbaren Sie den Termin für die Inbetriebnahme mindestens zwei Wochen vor dem Installationstermin per E-Mail an [commissioning@smappee.com](mailto:commissioning@smappee.com).
2. Sie erhalten eine editierbare PDF-Datei mit der EV Ultra-Checkliste für Installation und Inbetriebnahme.
3. Füllen Sie Teil A der Checkliste mit den grundlegenden Installationsdetails vor dem Inbetriebnahme-Termin aus.
4. Während des Inbetriebnahme-Termins führt der Beauftragte alle erforderlichen Prüfungen durch und füllt Teil B der Checkliste aus.
5. Nach Abschluss der Arbeiten sollte die Checkliste sowohl vom Installateur als auch vom Beauftragten unterzeichnet werden.

Weitere Informationen finden Sie unter [diesem Help-Center-Artikel](#) und in der EV Ultra-Schulung auf [Smappee Academy](#).

## Voraussetzungen

Für die Aufrechterhaltung der Garantie ist ab dem zweiten Jahr nach der Installation eine planmäßige Wartung des EV-Ladegeräts erforderlich.

# 7. Wartung

Für einen sicheren und ordnungsgemäßen Betrieb der EV Ultra ist eine regelmäßige Wartung oder Kontrolle erforderlich. Die vorgesehenen Wartungsarbeiten und -intervalle entnehmen Sie bitte der nachstehenden Tabelle.

Alle Punkte in der Tabelle gelten als obligatorisch und müssen von einem zertifizierten Techniker durchgeführt werden.


Eine Liste der Ersatzteilartikel finden Sie in der Ersatzteilliste in diesem Handbuch.

Bevor Sie mit den Wartungsarbeiten beginnen, beachten Sie bitte alle Sicherheitsvorkehrungen, die aufgeführt sind in:

- Sicherheitsanweisungen (Seite 5)
- Installation und Konfiguration (Seite 20)

## 7.1. Wartungsplan

- Beachten Sie den Wartungsplan in der untenstehenden Tabelle.
- Reinigen Sie die Außenseite nur mit einem trockenen, sauberen Tuch.
- Verwenden Sie keine Scheuer- oder Lösungsmittel.
- Führen Sie keine Wartungsarbeiten bei Regen oder bei einer Luftfeuchtigkeit von über 95 % aus.

	<p><b>WARNHINWEIS</b></p> <p>Bevor Sie Ihre EV Ultra installieren, warten oder benutzen, lesen und befolgen Sie bitte die folgenden Sicherheitshinweise aufmerksam. Unsachgemäße Installation, Reparaturen oder Änderungen können zu Gefahren für den Benutzer führen und die Garantie und Haftung erlöschen lassen.</p>
-------------------------------------------------------------------------------------	--------------------------------------------------------------------------------------------------------------------------------------------------------------------------------------------------------------------------------------------------------------------------------------------------------------------------

<b>Wartungsaufgabe</b>	<b>Intervall</b>	<b>Mehr Informationen</b>
Prüfen Sie die Einhaltung der Vorschriften.	Jede Wartungstätigkeit	Beachten Sie die örtlichen Vorschriften und Normen.
Führen Sie eine Sichtkontrolle durch.	Jede Wartungstätigkeit	Falls erforderlich, ersetzen Sie abgenutzte oder beschädigte Teile.
Ersetzen Sie das Ladekabel.	Nach 20 000 Ladezyklen	
Eine Funktionsprüfung des Lasttrennschalters durchführen.	Jede Wartungstätigkeit	Den Lasttrennschalter auf Aus stellen. Sicherstellen, dass die Wechselrichter nicht mit Strom versorgt werden. Gegebenenfalls den Lasttrennschalter austauschen.
Nur für Seriennummern unter 6304: Führen Sie eine Sichtprüfung der Überspannungssicherung an jedem Wechselrichter durch.	Jährlich	Die Stromversorgung unterbrechen, bevor Sie den Sicherungshalter der Ladestation öffnen. Eine Sichtprüfung aller Sicherungen durchführen. Ggf. die Sicherung ersetzen.
Eine Funktionsprüfung des Überspannungsschutzschalters	Jährlich	Den Schalter auf Aus stellen.

<b>Wartungsaufgabe</b>	<b>Intervall</b>	<b>Mehr Informationen</b>
der Hilfsstromversorgung durchführen.		Vergewissern Sie sich, dass keine Stromversorgung vorhanden ist. Ggf. den Überspannungsschutzschalter ersetzen.
Die Schutzmaßnahmen überprüfen.	Jährlich	Prüfen Sie bei ausgeschalteter Ladestation den Widerstand zwischen der Masse und allen von außen zugänglichen Teilen. Dies können Gehäuse, Schrauben und andere Teile sein.
Überprüfung des Anzugsdrehmoments der Schrauben.	Jährlich	Bei abgeschalteter Stromversorgung der Ladestation führen Sie eine Sichtprüfung der Schraubverbindungen der Lastschutzschalterbolzen (6x) und der Schraubverbindungen des/der Ladekabel(s) durch. Wenn sich eine Schraubverbindung gelöst hat, ziehen Sie sie mit dem richtigen Drehmoment wieder fest: <ul style="list-style-type: none"> <li>• Schraubverbindungen Lastschutzschalter: mindestens 20 Nm und maximal 26 Nm</li> <li>• Verschraubung(en) des Ladekabels mit der Stromschiene: 36,4 Nm</li> <li>• Verschraubung(en) Ladekabel zu LEM-Zähler: 36,4 Nm</li> </ul>
Prüfen Sie auf Sauberkeit und Kondensation.	Jährlich	Unterbrechen Sie die Stromversorgung, bevor Sie die Ladestation öffnen. Reinigen Sie sie ggf. mit einem trockenen, sauberen Tuch. Verwenden Sie keine Scheuer- oder Lösungsmittel. Ersetzen Sie ggf. die Dichtungsmasse der Öffnungen. Siehe Seite 29.
LüftungsfILTER.	Jährlich	

## 7.2. Fehlercodes des Wechselrichters

<b>Störungscode</b>	<b>Analyse</b>	<b>Lösung</b>
E02	Lüfter blockiert	Entfernen Sie den Gegenstand, der den Lüfter blockiert.
	Luftschacht blockiert	Entfernen Sie den Gegenstand, der den Luftkanal blockiert, oder entfernen Sie den Staub.
E03	Die AC-Eingangsspannung liegt nicht im normalen Bereich	Stellen Sie sicher, dass die AC-Eingangsspannung im normalen Bereich liegt
E05	Kurzschluss zwischen Plus- und Minuspol des Moduls	Schalten Sie das Regelmodul aus, prüfen Sie, ob der Plus- und Minuspol des Ausgangstromkreises kurzgeschlossen sind, und starten Sie es neu, nachdem Sie sichergestellt haben, dass es keinen Kurzschluss gibt. Wenn der Alarm weiterhin besteht, ersetzen Sie das Regelmodul.
E06	Die Ausgangsspannung des Moduls überschreitet den eingestellten Wert für die Ausgangsüberspannung	Schalten Sie das Regelmodul aus, prüfen Sie, ob die Ausgangsspannung des Moduls geändert wurde, und prüfen Sie, ob die Ausgangsspannung des Moduls unter dem eingestellten Wert für die Ausgangsüberspannung des Moduls liegt. Starten Sie das Gerät neu, nachdem Sie das Regelmodul herausgezogen haben. Wenn der Alarm weiterhin besteht, ersetzen Sie das Regelmodul.
E07	Adressenkonflikt	Wenn der Fehler weiterhin besteht, wenden Sie sich bitte an den Support.
E09	Der Unterschied zwischen dem Modulstrom und dem durchschnittlichen Strom ist zu groß	Prüfen Sie die Kommunikation mit dem Regelmodul, prüfen Sie den Anschluss des Kommunikationskabels. Wenn die Kommunikation gut ist und der Alarm weiterhin besteht, ersetzen Sie das Regelmodul.

# Anlagen

## Status des Smappee Connect

Dieser Status ist für die Konfiguration und Nutzung der Ladestation relevant.

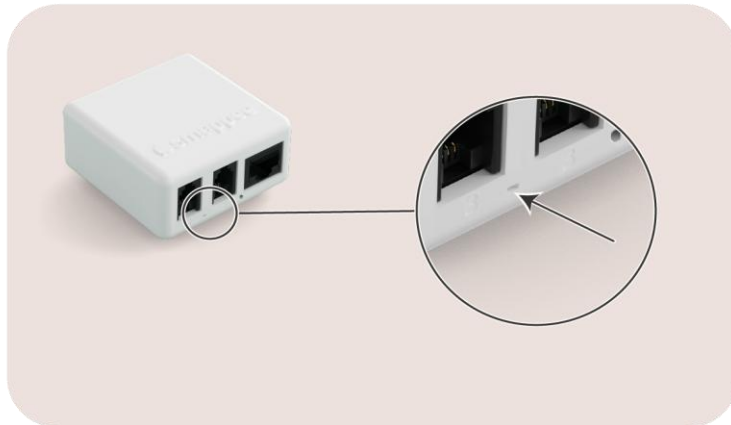


Abbildung 28: Position der LED auf dem Smappee Connect

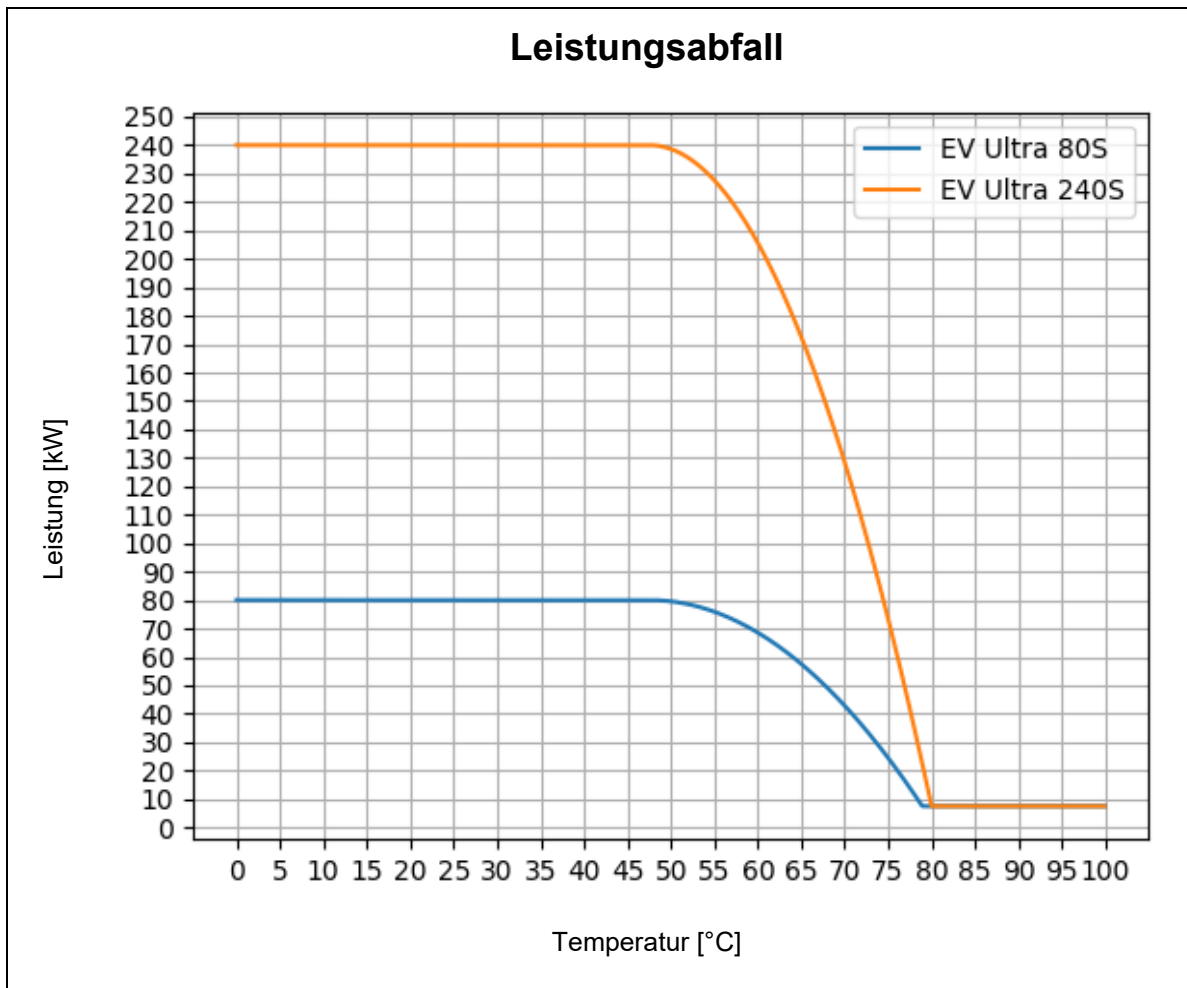
Farbe	Status	Bedeutung	Mehr Informationen
	Blau durchgehend	Hochfahren	Der Connect wird hochgefahren. Wenn dies mehr als 30 Sekunden dauert, wenden Sie sich bitte an den Support.
	Blau blinkend	Bereit zur Verbindung	Der Connect ist bereit, mit dem Netzwerk verbunden zu werden.
	Grün durchgehend	Verbindung	Der Connect stellt eine Verbindung zum Internet her und muss <i>grün pulsieren</i> aufblinken. Wenn dies mehr als 2 Minuten dauert, wenden Sie sich bitte an den Support.
	Grün langsames Pulsieren	Alles gut	Der Connect funktioniert einwandfrei.
	Rot blinkend	Keine Verbindung	Der Connect hat während des Hochfahrens keine Verbindung zum Internet. Finden Sie die Ursache für das Verbindungsproblem oder wenden Sie sich an den Support.





## Leistungsabfalldiagramm EV Ultra Single

Die folgende Grafik zeigt die Abnahme der Stromversorgungsausgabe pro Ladepunkt als eine Funktion des Temperaturanstiegs in den Wechselrichtern der verschiedenen EV Ultra.



# Konformitätserklärung

DocuSign Envelope ID: 0F828800-6E7C-4BB5-BB32-0BFB394AF4E7

## EU Declaration of Conformity

**Manufacturer** Smappee NV  
Address Evolis 104, 8530 Harelbeke, Belgium

**Represented by** Stefan Grosjean  
Function CEO

**Hereby declares, under the sole responsibility of the manufacturer, that**

The product: DC conductive charging equipment

Models: EVU-240S-C3-x, EVU-240D-C3-x, EVU-80S-C3-x, EVU-80D-C3-x,  
EVUE-240S-C3-x, EVUE-240D-C3-x, EVUE-80S-C3-x, EVUE-80D-C3-x  
where x can be B for Black color or W for white color

First CE affixed: 2022

**Complies with the requirements of the following EU Directives, provided that it is installed, maintained and used according manufacturer's instructions:**

2014/53/EU The Radio Equipment Directive

2011/65/EU RoHS Directive

**Standards applied:**

Note: where RED is applicable to radio equipment, the LVD and EMC do not apply, however the RED refers to the essential requirements of the LVD and EMC

**RED art 3.1.a Health and safety:**

EN IEC 61851-1:2019 Electric vehicle conductive charging system - General requirements  
EN IEC 62311:2020 Human exposure restrictions for electromagnetic fields (0 Hz to 300 GHz)

**RED art 3.1.b Electromagnetic Compatibility:**

EN IEC 61851-21-2:2018 EMC requirements for off board electric vehicle charging systems  
EN ETSI 301 489-1: 2019 EMC for radio equipment & services: common technical requirements  
EN ETSI 301 489-3: 2023 EMC specific conditions for Short Range Devices (SRD)  
EN ETSI 301 489-52: 2024 EMC for Cellular Communication User Equipment

**RED art 3.2 Efficient use of Radio Spectrum:**

EN ETSI 300 220-1: 2017 Short Range Devices - 25 MHz to 1000 MHz: Technical characteristics  
ETSI EN 301 908-13 V13.2.1 IMT cellular networks - Evolved Universal Terrestrial Radio Access

**RED art 3.3.e Network protection**

EN 18031-1: 2024 Common security requirements for Internet connected radio equipment

**RED art 3.3.f Personal data protection**

EN 18031-2: 2024 Common security requirements for radio equipment processing data

**RED art 3.3.g Protection from fraud**

EN 18031-3: 2024 Common security requirements for Internet connected radio equipment processing virtual money or monetary value

Authorized signatory 23-okt-2025

Stefan Grosjean, CEO

EU DoC EV ULTRA v03

Ondertekend door:  
  
A7AEF5470392469...



## Ersatzteilliste

<b>Artikel-Nr.</b>	<b>EAN</b>	<b>Name des Produkts</b>
i1-GW-3	5425036931442	Smappee Connect
i1-VAC-1	5425036931169	Smappee Power Box
AC-4P4GROUTER-1	5425036935594	Modular 4 Ports 4G LTE-router with DIN rail clip
EVU-FILTER-2	5425036935419	EV Ultra Louver filter kit
EVBU-CNV40-1	5425036933774	EV Ultra 40 kW Air Cooling Highly protective charging module
EVU-IMD-1	5425036935600	EV Ultra IMD
EVU-CBL-CCS250-3-1	5425036935921	EV Ultra 3 m Charging cable CCS 250 A (1.4.x)
EVU-CBL-CCS250-3-2	5425036935938	EV Ultra 3 m Charging cable CCS 250 A (1.5)
EVU-CBL-CSS250-5	5425036934559	EV Ultra 5 m Charging cable CCS 250 A
EVU-CBL-CSS250-7	5425036935723	EV Ultra 7 m Charging cable CCS 250 A
EVU-DISPLAY	5425036935617	EV Ultra Display
AC-IBC80-10	5425036935679	Smart Bus RJ10 Cable 80 cm - 10 pieces
i1-IAC-1	5425036931183	Smappee CT Hub
AC-RSCT-4CM	5425036934139	Rogowski coil 4 cm / 1.57 inches diameter

Wenn Sie ein anderes Teil als die aufgeführten Teile benötigen, wenden Sie sich bitte an [info@smappee.com](mailto:info@smappee.com)