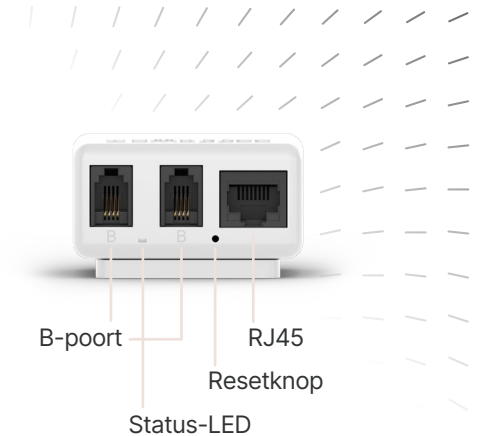


Smappee Connect



De Connect is, net als de Genius, de gateway tussen de Power Box en de cloud (Smappee of andere), en zorgt voor een veilige gegevensopslag van verschillende componenten. Gegevens worden overgedragen via Ethernet of Wi-Fi. Bij netwerkuitval worden de gegevens één dag lokaal opgeslagen. In tegenstelling tot de Genius biedt de Connect geen slimme sturing. Wanneer de Connect wordt gebruikt als gateway in een Smappee EV Line laadstation, maakt hij slim laden en load balancing mogelijk. De Connect is een kostenefficiënte manier om intelligentie toe te voegen aan de Smappee Infinity-opstelling.

- Gateway tussen monitoringsysteem en cloud via Ethernet of Wi-Fi.
- Toekomstbestendig dankzij over-the-air updates.
- Kostenefficiënt alternatief voor de Smappee Genius.
- Zorgt voor beveiligde gegevensopslag van componenten.



Afmetingen

55 mm × 55 mm × 26,6 mm

Gewicht

45 g

Bedrijfstemperatuur

-25 °C tot 70 °C

Opslagtemperatuur

-25 °C tot 90 °C

Relatieve luchtvochtigheid

0 % - 95 %, niet-condenserend

Bedrijfshoogte

0 – 2.000 m

EMC

IEC 61326-1, FCC 47 deel 15

Veiligheid

IEC 60950-1

Spectrum

EN 300 328 V2.1.1

Productcertificering

CE, FCC, RCM

IP-classificatie (IEC 60529)

IPX0

Connectiviteit

- Ethernet 100BASE-T
- Wi-Fi 2.4 GHz
- 2 × Smappee B-bus

Meegeleverde accessoires

- Wandbevestigingsplaat
- Smappee Bus-kabel 150 cm