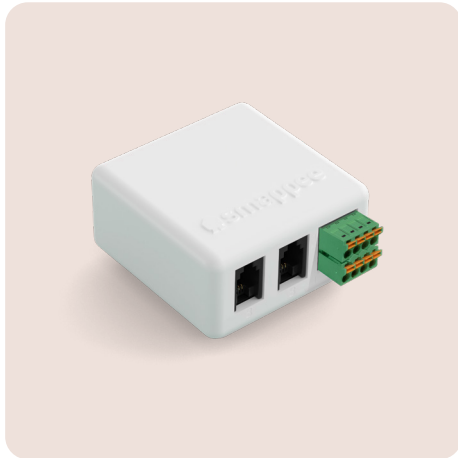


# Smappee Input module



De Smappee Input Module kan pulsen tellen van maximaal vier digitale ingangen, zoals sensoren, meters en andere apparaten. Daarnaast kan de module statuswijzigingen (laag/hoog) detecteren om andere processen te activeren. Dankzij de RJ10-verbinding kunnen tot 10 inputmodules aan de Smappee Infinity-installatie worden toegevoegd. De modules sturen alle verzamelde gegevens door naar de Smappee Genius. Deze data is beschikbaar in de Smappee App, het Dashboard en via de API.

- Voeg extra ingangen toe aan het Smappee Infinity-ecosysteem.
- 4 digitale ingangen voor het tellen van pulsen of bewaken van de status (laag/hoog).
- Daisy-chain tot 10 modules.
- Inputmodules zijn eenvoudig toe te voegen via een snelle RJ10-verbinding.
- Alle gerapporteerde gegevens zijn beschikbaar in de Smappee App, het Dashboard en de API.

## Afmetingen

55 mm × 55 mm × 26,6 mm

## Gewicht

49 g

## Bedrijfstemperatuur

-10 °C tot 60 °C

## Opslagtemperatuur

-20 °C tot 90 °C

## Relatieve luchtvochtigheid

0 % - 95 %, niet-condenserend

## Bedrijfshoogte

0 – 2.000 m

## Voedingsspanningsbereik

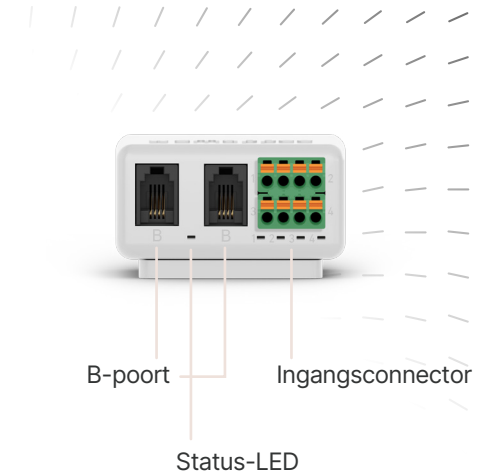
5 - 12 V DC

## Connectiviteit

2 × B-poort

## Ingangsconnector

- Afneembare klemblok, veerklemverbinding
- Massieve kabel met diameterbereik van 0,5 tot 1,5 mm<sup>2</sup>  
*Gestrande kabel wordt niet aanbevolen*



## Specificaties digitale ingangen

- 4 ingangen
- 12 V gevoede ingangen ter ondersteuning van externe apparaten met eenvoudige contactschakelaar
- Alle ingangen delen een gemeenschappelijke voeding
- Typische stroom bij gesloten ingang: 5 mA
- Ingangen kunnen max. 30 V verdragen
- Ingangen galvanisch gescheiden van RJ10 connector (1 kV)
- Max. puls frequentie ingang 10 Hz (low pass gefilterd)

## Meegeleverde accessoires

DIN-montageplaat

Smappee Bus kabel 150 cm