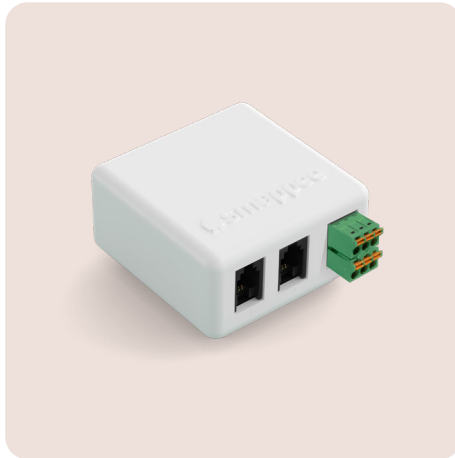
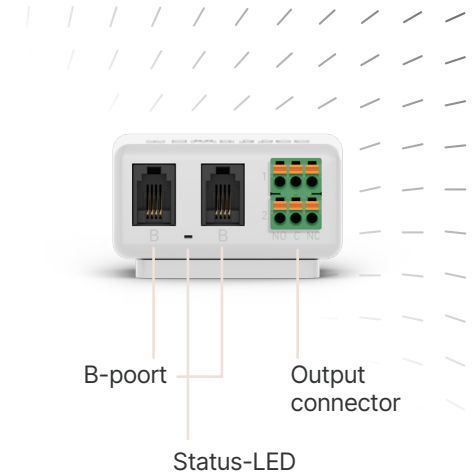


Smappee Output module



De Smappee Output Module is een kostenefficiënte manier om slimme sturing toe te voegen aan het Smappee Infinity-ecosysteem. De module heeft 2 afzonderlijke vermogensrelaisuitgangen (enkelpolige dubbelweschakelaar: NO/NC/Common). Hiermee kunnen apparaten op afstand worden aangestuurd, hetzij rechtstreeks gevoed (max. 5 A schakelcapaciteit), hetzij via een schakelaar (1-fase of 3-fase) om zware verbruikers aan te sturen zoals een motor, laadpaal of warmwaterboiler. Het kan ook worden gebruikt als stuursignaal voor slimme apparaten zoals Smart Grid Ready warmtepompen. Dankzij de RJ10-verbinding kunnen tot 10 outputmodules worden toegevoegd aan de Smappee Infinity-installatie. De modules communiceren met de Smappee Genius.

- Voeg sturing toe aan het Smappee Infinity-ecosysteem.
- 2 relaisuitgangen (NO/NC/Common).
- Daisy-chain tot 10 outputmodules.
- Outputmodules zijn eenvoudig toe te voegen via een snelle RJ10-verbinding.



Afmetingen

55 mm × 55 mm × 26.6 mm

Gewicht

61 g

Bedrijfstemperatuur

-10 °C tot 60 °C

Opslagtemperatuur

-20 °C tot 90 °C

Relatieve luchtvochtigheid

0 % - 95 %, niet-condenserend

Bedrijfshoogte

0 – 2.000 m

Voedingsspanningsbereik

5 - 12 V DC

Connectiviteit

2 × B poort

Uitgangconnector

- Afneembaar klemblok, veerklemverbinding
- Massieve kabel met diameterbereik
- 0,5 tot 1,5 mm² (20 AWG - 15 AWG)
Gestrande kabel wordt niet aanbevolen

Uitgangsspecificaties

- 2 uitgangen
- Geïsoleerde relaisuitgang
- 3 contacten per uitgang (NO/NC/C)
- Maximaal 5 A
- Maximaal 250 V AC

Meegeleverde accessoires

- DIN-montageplaat
- Smappee Bus kabel 150 cm